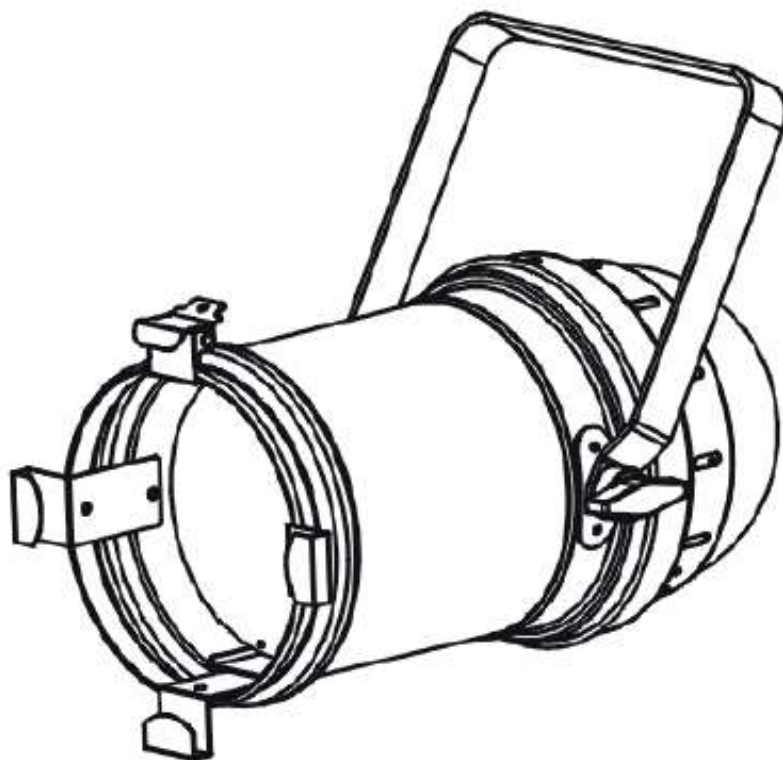




PAR Z100 3K



Bedienungsanleitung

A.D.J. Supply Europe B.V.
Junostraat 2
6468 EW Kerkrade
Niederlande
www.americandj.eu

©2018 ADJ Products, LLC Alle Rechte vorbehalten. Die hier enthaltenen Informationen, technischen Details, Diagramme, Darstellungen und Anweisungen können ohne vorherige Ankündigung geändert werden. Das hier enthaltene Logo von ADJ Products, LLC und die bezeichnenden Produktnamen und -nummern sind Handelsmarken von ADJ Products, LLC. Der Urnehmerschutz erstreckt sich auf alle Formen und Ausführungen urheberrechtlich geschützter Materialien und Informationen, die durch den Gesetzgeber, die Rechtsprechung oder im Folgenden durch den Urnehmerschutz abgedeckt sind. Die in diesem Dokument verwendeten Produktnamen können Marken oder eingetragene Handelsmarken ihrer jeweiligen Eigentümer sein und werden hiermit als solche anerkannt. Alle Marken und Produktnamen, die nicht Marken und Produktnamen von ADJ Products, LLC sind, sind Marken oder eingetragene Handelsmarken ihrer jeweiligen Eigentümer.

ADJ Products, LLC und verbundene Unternehmen übernehmen hiermit keine Haftung für Schäden an Eigentum, Ausstattung, Gebäuden und der elektrischen Installation sowie für Verletzungen von Personen, direkte oder indirekte, erhebliche wirtschaftliche Verluste, die im Vertrauen auf in diesem Dokument enthaltenen Informationen entstanden und/oder das Ergebnis unsachgemäßer, nicht sicherer, ungenügender und nachlässiger Montage, Installation, Aufhängung und Bedienung dieses Produktes sind.

DOKUMENTVERSION

Bitte prüfen Sie www.adj.com auf die neuesten Überarbeitungen/Aktualisierungen dieser Bedienungsanleitung.

Datum	Dokumentversion	Software Version \geq	DMX-Kanal-Modus	Hinweise
27.09.2017	1	1,0	1/2/3	Erstfassung
08.01.2018	2	1,2	1/2/3/4	Hinzugefügt : RDM-Protokoll-Unterstützung, 4-Kanal DMX Modus, Stage 2 Dimmerkurve, Zurücksetzen auf Werks-Einstellungen im System-Menu

Hinweise zur Europäischen Energieeffizienzrichtlinie

EuP-Rahmenrichtlinie 2009/125/EG (umweltgerechte Gestaltung energiebetriebener Produkte)

Die Einsparung elektrischer Energie ist für den Schutz unserer Umwelt von zentraler Bedeutung. Bitte schalten Sie alle elektrischen Geräte aus, wenn diese nicht in Gebrauch sind. Um einen Stromverbrauch im Ruhemodus zu vermeiden, trennen Sie alle elektrischen Geräte bei Nichtgebrauch vom Stromnetz. Vielen Dank!

Inhaltsverzeichnis

ALLGEMEINE INFORMATIONEN	4
ALLGEMEINE ANWEISUNGEN	4
EIGENSCHAFTEN	4
SICHERHEITSVORKEHRUNGEN BEI HANDHABUNG	4
SICHERHEITSHINWEISE	5
EINRICHTEN DES DMX.....	6
SYSTEMMENÜ	8
DMX-BETRIEB.....	11
ABSTRAHLWINKELEINSTELLUNG	12
1-KANAL-MODUS.....	13
2-KANAL-MODUS.....	13
3-KANAL-MODUS.....	13
4-KANAL-MODUS.....	13
DIMMUNGSKURVEN-DIAGRAMM	14
ABMESSUNGEN.....	14
INSTALLATION.....	15
ZUSAMMENSCHLIESSEN MEHRERER GERÄTE IN SERIE	15
AUSWECHSELN DER SICHERUNG	15
REINIGUNG	15
FEHLERBEHEBUNG.....	15
TECHNISCHE DATEN.....	16
RoHS – ein großer Beitrag zur Erhaltung unserer Umwelt	17
WEEE – Entsorgung von Elektro- und Elektronikgeräten	17
BEMERKUNGEN	18

ALLGEMEINE INFORMATIONEN

Auspacken: Vielen Dank, dass Sie sich für den Kauf eines Par Z100 3K von ADJ Products, LLC, entschieden haben. Jeder Par Z100 3K wird gründlich werksseitig überprüft und hat in einwandfreiem Zustand das Werk verlassen. Überprüfen Sie die Verpackung gründlich auf Schäden, die während des Transports entstanden sein könnten. Wenn Ihnen der Karton beschädigt erscheint, überprüfen Sie Ihr Gerät genau auf alle Schäden, und vergewissern Sie sich, dass das zur Inbetriebnahme des Geräts benötigte Zubehör unbeschädigt und komplett vorhanden ist. Sollten Sie Beschädigungen vorgefunden haben oder sollten Einzelteile fehlen, kontaktieren Sie bitte unsere gebührenfreie Kundennummer für weitere Anweisungen. Bitte geben Sie das Gerät nicht ohne vorherigen Kontakt mit unserem Kundensupport an Ihren Händler zurück.

Einleitung: Der Par Z100 3K ist eine DMX-gesteuerte LED-PAR-Kanne mit manueller Zoomfunktion. Der Par Z100 3K ist auch für den Stand-alone-Betrieb konzipiert. Das Gerät eignet sich für Theater, Studios, Ladengeschäfte und ähnliche Standorte. *Um die Lichteffekte voll zur Geltung zu bringen, empfiehlt sich die Verwendung von Nebel oder bestimmten Nebel-effekten.*

Kundensupport: Falls Sie Probleme bezüglich des Produkts haben, kontaktieren Sie bitte den American DJ Shop Ihres Vertrauens. Wir bieten Ihnen ebenso die Möglichkeit, uns direkt zu kontaktieren: Sie erreichen uns über unsere Website www.americandj.eu oder via E-Mail: support@americandj.eu

Achtung! Um das Risiko von Stromschlägen oder Feuer zu verhindern oder zu reduzieren, dürfen Sie dieses Gerät niemals im Regen oder bei hoher Luftfeuchtigkeit benutzen.

Achtung! *Das Gerät kann ernsthafte Augenschäden verursachen. Vermeiden Sie immer, direkt in die Lichtquelle zu schauen!*

ALLGEMEINE ANWEISUNGEN

Um eine größtmögliche Leistungsfähigkeit des Geräts zu gewährleisten, lesen Sie diese Bedienungsanleitung sorgfältig durch und machen sich mit den wichtigsten Funktionen vertraut. Diese Anleitung enthält wichtige Informationen über den Betrieb und die Instandhaltung dieses Geräts. Bitte heben Sie diese Bedienungsanleitung zur späteren Einsicht zusammen mit dem Gerät auf.

EIGENSCHAFTEN

- kompatibel mit DMX-512-Protokoll (4 DMX-Kanal-Modi: 1 Kanäle, 2 Kanäle, 3 Kanäle und 4 Kanäle)
- 5-poliger XLR-In/Out-Anschlüsse
- PowerCON In/Out-Anschlüsse
- 6 Dimmungskurven (Standard, Bühne, TV, Architektur, Bühne 2 & Theater)
- digitales Display für Adress- und Funktionseinstellung
- Einstellung der Gammakorrektur
- Einstellung der Dimmungsfrequenz
- Zusammenschließen mehrerer Geräte in Serie (Siehe Seite 14)

SICHERHEITSVORKEHRUNGEN BEI HANDHABUNG

Vorsicht! Die eingebauten Komponenten sind für den Kunden wartungsfrei. Versuchen Sie nicht, selbst Reparaturen durchzuführen; dies führt zum Verfall Ihrer Gewährleistungsansprüche. Im unwahrscheinlichen Fall einer notwendigen Reparatur, wenden Sie sich bitte an ADJ Products, LLC.

Während des Betriebs kann das Gehäuse sehr heiß werden. Fassen Sie das Gerät während des Betriebs nicht mit bloßen Händen an.

ADJ Products, LLC, ist nicht verantwortlich für Schäden, die durch die Nichtbeachtung der in dieser Bedienungsanleitung enthaltenen Anweisungen oder durch Veränderungen am Gerät entstanden sind.

SICHERHEITSHINWEISE

Zu Ihrer eigenen Sicherheit empfiehlt es sich, vor der Erstinbetriebnahme des Geräts diese Betriebsanleitung gelesen und verstanden zu haben!

- Um das Risiko von Stromschlägen oder Feuer zu verhindern oder zu reduzieren, dürfen Sie dieses Gerät niemals im Regen oder bei hoher Luftfeuchtigkeit benutzen.
- Verhindern Sie, dass Wasser oder andere Flüssigkeiten in das Innere dieses Geräts gelangen.
- Vergewissern Sie sich, dass der lokale Stromanschluss den technischen Spezifikationen des Geräts entspricht.
- Nehmen Sie das Gerät nicht in Betrieb, wenn das Stromkabel Scheuerstellen aufweist oder gebrochen ist.
- Versuchen Sie nicht, den Massestift des Stromkabels zu entfernen oder abzubringen. Dieser Stift dient zur Reduzierung des Risikos von Stromschlägen und Feuer im Fall von innerhalb des Geräts auftretenden Kurzschlüssen.
- Trennen Sie vor dem Anschließen weiterer Geräte dieses Gerät von der Stromversorgung.
- Entfernen Sie unter keinen Umständen das Gehäuse. Die eingebauten Komponenten sind für den Kunden wartungsfrei.
- Betreiben Sie dieses Gerät nie bei geöffnetem Gehäuse.
- Achten Sie immer darauf, dass Sie das Gerät an einer Stelle montieren, an der genügend Lüftung gewährleistet ist. Planen Sie einen Abstand von 15cm zwischen dem Gerät und einer Wand ein.
- Betreiben Sie dieses Gerät nie, wenn es beschädigt ist.
- Dieses Gerät ist nur für den Gebrauch in Gebäuden vorgesehen. Die Benutzung im Außenbereich führt zum Verlust aller Gewährleistungsansprüche.
- Montieren Sie die Einheit immer auf einen sicheren und stabilen Untergrund.
- Die Kabel zur Stromversorgung sollten so gelegt werden, dass voraussichtlich nicht darauf getreten wird oder Gegenstände auf ihnen abgestellt oder gegen sie gelehnt werden können, und schenken Sie besondere Beachtung den Stellen, wo die Kabel aus dem Gerät austreten.
- Reinigung – Das Gerät muss genau nach den Angaben des Herstellers gereinigt werden. Weitere Informationen über die Reinigung finden Sie auf Seite 14.
- Hitze – Das Gerät darf nicht in der Nähe von Wärmequellen, wie etwa Radiatoren, Wärmestrahler, Öfen, Verstärker, usw. installiert werden, die Hitze erzeugen.
- Das Gerät sollte nur von qualifizierten Service-Technikern gewartet werden, wenn:
 - A. Gegenstände auf das Gerät gefallen sind oder Flüssigkeiten auf dem Gerät verschüttet worden sind.
 - B. Das Gerät Regen oder Wasser ausgesetzt worden ist.
 - C. Das Gerät offenbar nicht einwandfrei funktioniert oder eine deutliche Veränderung in der Arbeitsleistung erkennbar ist.

EINRICHTEN DES DMX

Leistungsaufnahme: Der ADJ Par Z100 3K verfügt über ein Vorschaltgerät, das automatisch die anliegende Spannung erkennt, sobald der Netzstecker in die Schukosteckdose gesteckt wird. Daher müssen Sie sich keine Gedanken über das lokal anliegende Stromnetz machen; Sie können es praktisch überall anschließen.

DMX-512: DMX steht für Digital Multiplex. Es ist ein universell einsetzbares Steuerprotokoll, das der intelligenten Kommunikation zwischen Effektgeräten und dem Controller dient. Ein DMX-Controller sendet DMX-Anweisungen zwischen dem Controller und dem Effektgerät hin und her. DMX-Daten werden als serielle Daten über DATA "IN" und DATA "OUT" XLR-Anschlüsse, die sich an allen DMX-Geräten befinden (die meisten Controller verfügen nur über eine DATA "OUT" - Anschlussbuchse), von Effektgerät zu Effektgerät gesandt.

DMX-Verbindung: DMX ist ein standardisiertes Übertragungsprotokoll, das erlaubt, alle DMX-kompatiblen Modelle der verschiedenen Hersteller miteinander zu verbinden und von einem einzigen Mischpult aus anzusteuern. Für eine einwandfreie DMX-Datenübertragung zwischen verschiedenen DMX-Geräten sollte immer ein möglichst kurzes Kabel verwendet werden. Die Verbindungsanordnung zwischen den Geräten untereinander hat keinen Einfluss auf die DMX-Adressierung. Beispiel: Einem Gerät wurde die DMX-Adresse 1 zugewiesen und es kann an irgendeine Stelle der DMX-Verbindung positioniert werden, am Anfang, am Ende oder irgendwo in der Mitte. Daher kann das erste Gerät, das von einem Controller angesteuert wird, gleichzeitig das letzte in einer Reihe sein. Wenn einem Gerät die DMX-Adresse 1 zugewiesen wurde, weiß der DMX-Controller, an welche Adresse er die Daten schicken soll, egal an welcher Stelle der DMX-Kette sich das Gerät befindet.

Anforderungen (für DMX- und Master/Slave-Betrieb) an Datenkabel (DMX-Kabel): Der ADJ Par Z100 3K kann über das DMX-512-Protokoll angesteuert werden. Der ADJ Par Z100 3K ist mit 3 DMX-Kanal-Modi ausgestattet: 1-Kanal-Modus, 2-Kanal-Modus, 3-Kanal-Modus und 4-Kanal-Modus. Die DMX-Adresse wird elektronisch über das Bedienelement auf der Rückseite des Geräts vergeben. Ihr Gerät und Ihr DMX-Controller benötigen ein zertifiziertes DMX-512 110 Ohm Datenkabel für den Dateneingang und -ausgang (Abbildung 1). Wir empfehlen als DMX-Kabel das Accu-Cable. Wenn Sie eigene Kabel verwenden, sollten Sie sicherstellen, dass dies standardmäßige, abgeschirmte 110 – 120 Ohm Kabel sind (diese Art von Kabel erhalten Sie in nahezu jedem professionellen Musik- und Beleuchtungstechnikgeschäft). Ihre Kabel sollten über einen männlichen und weiblichen XLR-Stecker an jedem Kabelende verfügen. Beachten Sie, dass das DMX-Kabel in Serie geschaltet werden muss und nicht



Abbildung 1

Achtung: Halten Sie sich für die Verlegung eigener Kabel an die Abbildungen 2 und 3. Benutzen Sie nicht die Masse am XLR-Stecker. Verbinden Sie den Massestift nicht mit der Abschirmung des Kabels und vermeiden Sie, dass die Abschirmung mit dem Gehäuse des XLR-Steckers in Kontakt kommt. Ein Kontakt der Abschirmung mit der Masse verursacht einen Kurzschluss und Störungen im Verhalten der Geräte.

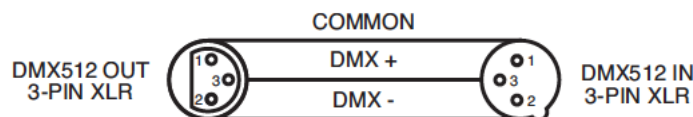


Abbildung 2



Abbildung 3

XLR-Polanordnung
Pol 1 = Masse
Pol 2 = Signal invertiert (Minuspole)
Pol 3 = Signal (Pluspol)

Spezieller Hinweis: Leitungsabschluss. Bei längeren Kabelstrecken benötigen Sie möglicherweise zur Verhinderung von Störungen im Verhalten der Geräte einen Leitungsabschluss (DMX-Terminator) am letzten Gerät. Ein Leitungsabschluss ist ein Widerstand mit 110-120 Ohm und ¼ Watt, der zwischen den Polen 2 und 3 des männlichen XLR-Steckers gesteckt wird (DATA + und DATA -). Dieses Bauteil wird in die weibliche XLR-Buchse des letzten Geräts der Serienschaltung eingesteckt, um hier die Leitung abzuschließen. Mit einem Leitungsabschluss (ADJ-Teilenummer: 1613000030) wird die Wahrscheinlichkeit des Auftretens von Störungen minimiert.



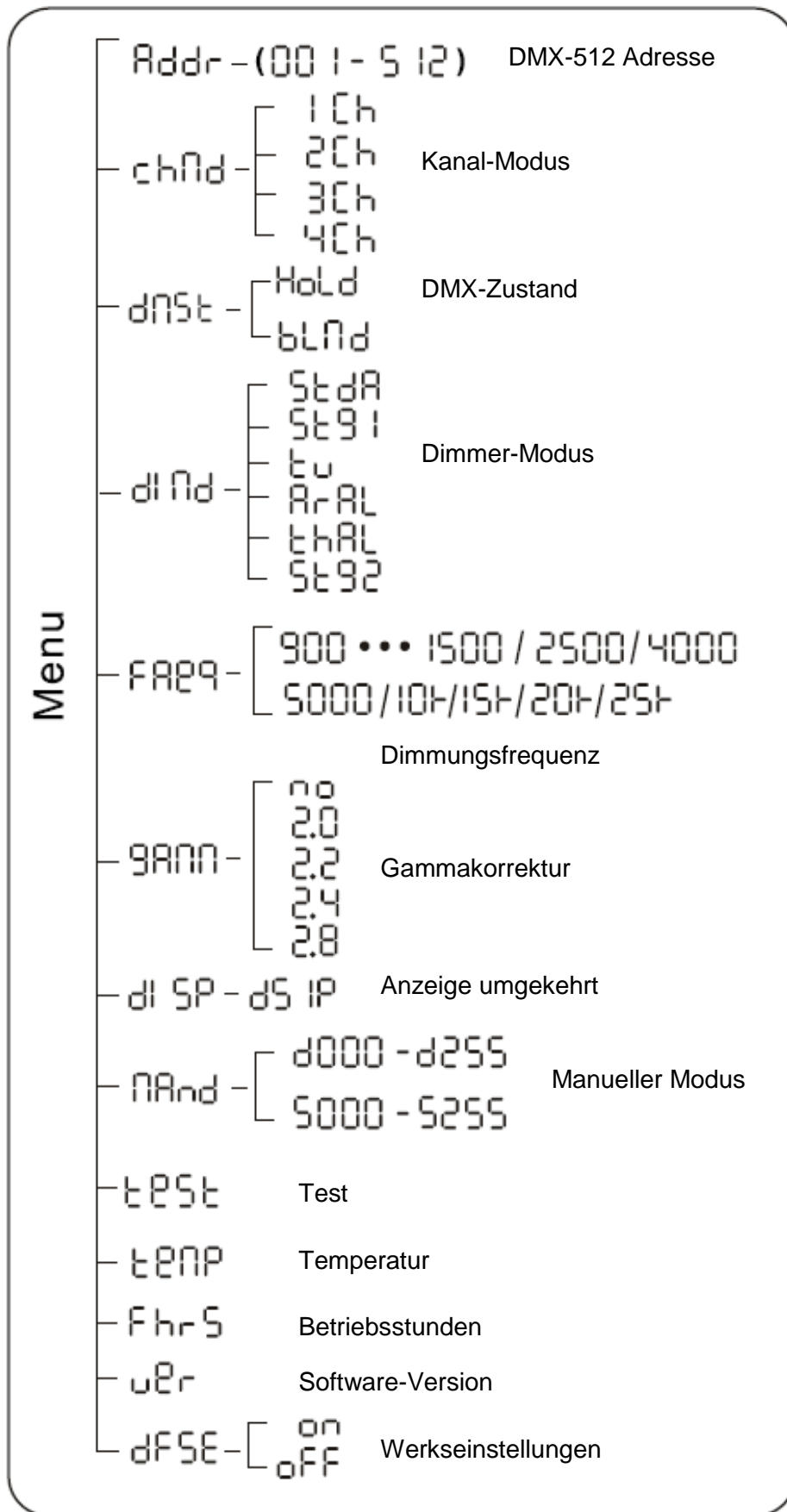
Ein Abschluss reduziert Signalfehler und vermeidet Probleme und Interferenzen bei der Signalübertragung.

Es empfiehlt sich immer, einen DMX-Leitungsabschluss (Widerstand 120 Ohm, 1/4 W) zwischen Pol 2 (DMX-) und Pol 3 (DMX+) des letzten Geräts zu schalten.

Abbildung 4

5-polige XLR DMX-Steckverbinder. Dieses Gerät verwendet 5-polige DMX-512-Datenkabel für die Datenübertragung. 5-polige DMX-Geräte können an eine 3-polige DMX-Leitung angeschlossen werden. Wenn Sie ein standardisiertes 5-poliges Datenkabel an eine 3-polige Leitung anschließen wollen, benötigen Sie einen Adapter; diesen können Sie in den meisten einschlägigen Geschäften erwerben. Die folgende Tabelle zeigt die richtige Umwandlung an.

Umwandlung von 3-poligem XLR auf 5-poligen XLR		
Kabel	3-poliger XLR, weiblich (Out)	5-poliger XLR-Stecker, männlich (In)
Masse / Abschirmung	Pol 1	Pol 1
Signal invertiert (DMX-„Cold“)	Pol 2	Pol 2
Signal (DMX+„Hot“)	Pol 3	Pol 3
nicht belegt		Pol 4 – nicht benutzen
nicht belegt		Pol 5 – nicht benutzen



SYSTEMMENÜ (Fortsetzung)

SYSTEMMENÜ: Drücken Sie nach dem Vornehmen von Änderungen zum Bestätigen **ENTER**, danach **MENU** und halten es für mindestens 3 Sekunden gedrückt. Um das Untermenü ohne vorgenommene Änderungen zu verlassen, drücken Sie auf **MENU**. Die Anzeige wird nach 30 Sekunden gesperrt; zum Entsperren drücken Sie die Taste **MENU** für 3 Sekunden.

Addr - DMX Adressierungs-Einstellung.

1. Drücken Sie entweder auf **MENU**, **UP** oder **DOWN**, bis **Addr** angezeigt wird; drücken Sie dann auf **ENTER**.
2. Die aktuelle Adresse wird nun angezeigt und blinkt. Drücken Sie zum Auswählen der gewünschten Adresse auf **UP** oder **DOWN**. Zum Einstellen der gewünschten DMX-Adresse drücken Sie auf **ENTER**.

Chan - Damit können Sie den gewünschten DMX-Kanal-Modus auswählen.

1. Drücken Sie auf **MENU**, bis **Chan** angezeigt wird; betätigen Sie dann **ENTER**. Es wird nun der aktuelle DMX-Kanal-Modus angezeigt.
2. Zum Auswählen des gewünschten DMX-Modus drücken Sie auf die Tasten **UP** oder **DOWN**, und zum Bestätigen und Verlassen des Menüs auf die Taste **ENTER**.

DNSt - Dieser Modus kann als Sicherheitsmodus verwendet werden, sodass bei einem fehlenden oder gestörtem DMX-Signal oder einem Stromausfall das Gerät in den beim Einrichten ausgewählten Betriebsmodus wechselt. Sie können diesen auch als den Betriebsmodus festlegen, in den das Gerät beim Einschalten zurückkehrt.

1. Drücken Sie auf **MENU**, bis **DNSt** angezeigt wird; darunter wird dann entweder "**BLND**" oder "**HOLD**" angezeigt.
2. Drücken Sie auf **ENTER**; die untere Auswahl beginnt zu blinken. Drücken Sie zum Auswählen des Betriebsmodus, mit dem das Gerät beim Einschalten oder bei fehlendem DMX-Signal betrieben werden soll, auf **UP** oder **DOWN**.
 - **BLND** (Blackout = Verdunkelung) - Wenn kein DMX-Signal vorhanden oder dieses unterbrochen ist, geht das Gerät automatisch in den Standby-Modus.
 - **HOLD** - Wenn kein DMX-Signal vorhanden ist, bleibt das Gerät in der letzten DMX-Einstellung. Wenn das Gerät eingeschaltet wird, geht es automatisch in den Modus der letzten DMX-Einstellung.
3. Zum Bestätigen der gewünschten Einstellung drücken Sie auf **ENTER**.

Dim - Damit können Sie die gewünschte Dimmungskurve auswählen.

1. Drücken Sie auf **MENU**, bis **Dim** angezeigt wird; drücken Sie dann auf **ENTER**. Die Dimmungskurven 1 bis 5 werden angezeigt. "**STDA**" (Standard), "**STGE**" (Bühne), "**TV**" (TV), "**ARAL**" (Architektur) oder "**THAL**" (Theater) oder "**STG2**" (Bühne 2). Für nähere Informationen siehe Dimmungskurven-Diagramm auf Seite 13.
2. Zum Auswählen der gewünschten Dimmungskurve drücken Sie die Tasten **UP** oder **DOWN** und zum Bestätigen und Verlassen des Menüs auf die Taste **ENTER**.

FA29

- Mit dieser Funktion können Sie die Dimmungsfrequenz einstellen.

1. Drücken Sie auf MENU, bis **FA29** angezeigt wird; drücken Sie dann ENTER.
2. Drücken Sie zum Einstellen der Dimmungsfrequenz auf einen Wert von 900 Hz, 1.000 Hz, 1.100 Hz, 1.200 Hz, 1.300 Hz, 1.400 Hz, 1.500 Hz, 2.500 Hz, 4.000 Hz, 5.000 Hz, 10.000 Hz, 15.000 Hz, 20.000 Hz oder 25.000 Hz auf die Tasten UP oder DOWN.
3. Sobald Sie die gewünschte Dimmungsfrequenz gefunden haben, drücken Sie zur Bestätigung auf ENTER.

GA00

- In diesem Menü können Sie Gammakorrekturen vornehmen.

1. Drücken Sie auf MENU, bis **GA00** angezeigt wird; drücken Sie dann auf ENTER.
Mit den UP- oder DOWN-Tasten können Sie die Gammakorrekturen vornehmen.
3. Sobald Sie die gewünschte Dimmungsfrequenz gefunden haben, drücken Sie zur Bestätigung auf ENTER.

di SP

- Mit dieser Funktion kann die Anzeige um 180 Grad gedreht werden

1. Drücken Sie auf MENU, bis **di SP** angezeigt wird; betätigen Sie dann ENTER.
2. Betätigen Sie die Taste UP, und wählen Sie zum "Umklappen" der Anzeige "**DSIP**" und zum "Zurückklappen" "**DISP**" aus.
3. Bestätigen Sie mit ENTER.

NA00

- Mit dieser Funktion können Sie die Helligkeit, die Feindimmung und die Blitzfrequenz manuell anpassen.

1. Drücken Sie auf MENU, bis **NA00** angezeigt wird; drücken Sie dann auf ENTER.
2. Mit den Tasten UP und DOWN scrollen Sie durch die Einstellungen. Sobald Sie Ihre gewünschte Funktion gefunden haben, betätigen Sie die ENTER-Taste.
3. Nachdem Sie die ENTER-Taste betätigt haben, stellen Sie die Werte mit den UP- und DOWN-Tasten ein. Sobald Sie die Einstellungen vorgenommen haben, drücken Sie auf ENTER, um diese zu bestätigen. Drücken Sie auf MENU, um diesen Modus zu verlassen.

TEST

- Mit dieser Funktion können Sie eine Selbstprüfung veranlassen.

1. Drücken Sie auf MENU, bis **TEST** angezeigt wird; drücken Sie dann auf ENTER.
2. Das Gerät durchläuft nun einen Selbsttest. Betätigen Sie die MENU-Taste, um den Menüpunkt zu beenden und den Selbsttest zu verlassen.

TEMP

- Mit dieser Funktion können Sie die Temperatur des Geräts anzeigen lassen.

1. Drücken Sie auf MENU, bis **TEMP** angezeigt wird; drücken Sie dann auf ENTER.
2. Es wird nun die Gerätetemperatur angezeigt. Drücken Sie zum Beenden auf MENU.

FhrS

- Mit dieser Funktion können Sie sich die Betriebszeit des Geräts anzeigen lassen.

1. Drücken Sie auf MENU, bis **FhrS** angezeigt wird; drücken Sie dann auf ENTER.
2. Die Laufzeit des Geräts wird nun angezeigt. Drücken Sie zum Beenden auf MENU.

uEr

- Mit dieser Funktion können Sie sich die Software-Version des Geräts anzeigen lassen.

1. Drücken Sie auf MENU, bis **uEr** angezeigt wird; betätigen Sie dann ENTER.
2. Die Anzeige zeigt die Software-Version an.

dfSE

Mit dieser Funktion können Sie das Gerät auf die Werkseinstellungen zurücksetzen.

1. Drücken Sie auf MENU, bis **dfSE** angezeigt wird; drücken Sie dann auf ENTER.
- 2: "YES" oder "NO" wird angezeigt. Wählen si mit den UP oder DOWN-Tasten „YES“ und anschließend die Taste ENTER für ein Zurücksetzen auf die Werkseinstellungen oder „NO“ und ENTER um ins Hauptmenu zurückzukehren.

DMX-BETRIEB

Universelle DMX-Steuerung: Mit dieser Funktion können Sie einen universellen DMX-512-Controller für die Steuerung der Dimmung, Feindimmung und des Stroboskopeffekts verwenden. Mit einem DMX-Controller lassen sich einzigartige Programme erzeugen, die perfekt auf die jeweiligen Anforderungen zugeschnitten sind.

1. Der Par Z100 3K ist mit 3 DMX-Kanal-Modi ausgestattet: 1-Kanal-Modus, 2-Kanal-Modus und 3-Kanal-Modus. Für weitere Informationen über DMX-Werte und -Eigenschaften, lesen Sie bitte Seite 12.
2. Um das Gerät im DMX-Modus ansteuern zu können, befolgen Sie die Einstellmöglichkeiten auf den Seiten 6-7 sowie die Setup-Spezifikationen, die Ihrem DMX-Controller beiliegen.
- Zur Steuerung der Eigenschaften des DMX-Geräts, benutzen Sie die Überblendregler des Controllers.
4. Damit können Sie Ihre eigenen Programme erzeugen.
- Befolgen Sie zum Auswählen des DMX-Kanal-Modus und zum Einstellen Ihrer gewünschten DMX-Adresse die Anweisungen auf Seite 9.
6. Bei längeren Netzkabeln (mehr als 30 Meter) verwenden Sie am letzten Gerät eine Abschlusschaltung.
7. Für Hilfe beim Betrieb im DMX-Modus, lesen Sie bitte die Bedienungsanleitung des DMX-Controllers.

1-KANAL-MODUS

Kanal	Wert	Funktion
1	0 - 255	DIMMER 0% - 100%

2-KANAL-MODUS

Kanal	Wert	Funktion
1	0 - 255	DIMMER 0% - 100%
2	0 - 31 32 - 63 64 - 95 96 - 127 128 - 159 160 - 191 192 - 223 224 - 255	SHUTTER/STROBE LED AUS LED-Anzeige EIN STROBE LANGSAM-SCHNELL LED-Anzeige EIN PULSE-EFFEKT LED-Anzeige EIN ZUFALLS-STROBE LANGSAM-SCHNELL LED-Anzeige EIN

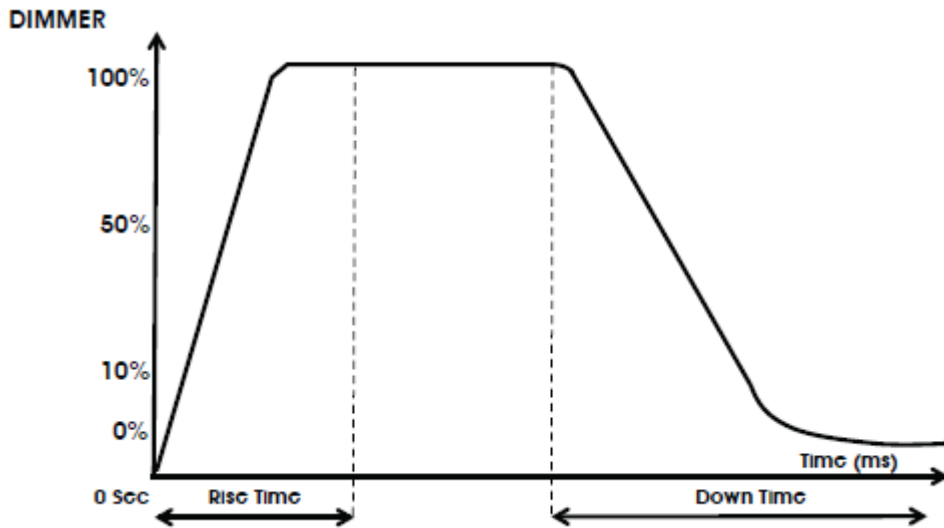
3-KANAL-MODUS

Kanal	Wert	Funktion
1	0 - 255	DIMMER 0% - 100%
2	0 - 255	DIMMER, FEIN
3	0 - 31 32 - 63 64 - 95 96 - 127 128 - 159 160 - 191 192 - 223 224 - 255	SHUTTER/STROBE LED AUS LED-Anzeige EIN STROBE LANGSAM-SCHNELL LED-Anzeige EIN PULSE-EFFEKT LED-Anzeige EIN ZUFALLS-STROBE LANGSAM-SCHNELL LED-Anzeige EIN

4-KANAL-MODUS

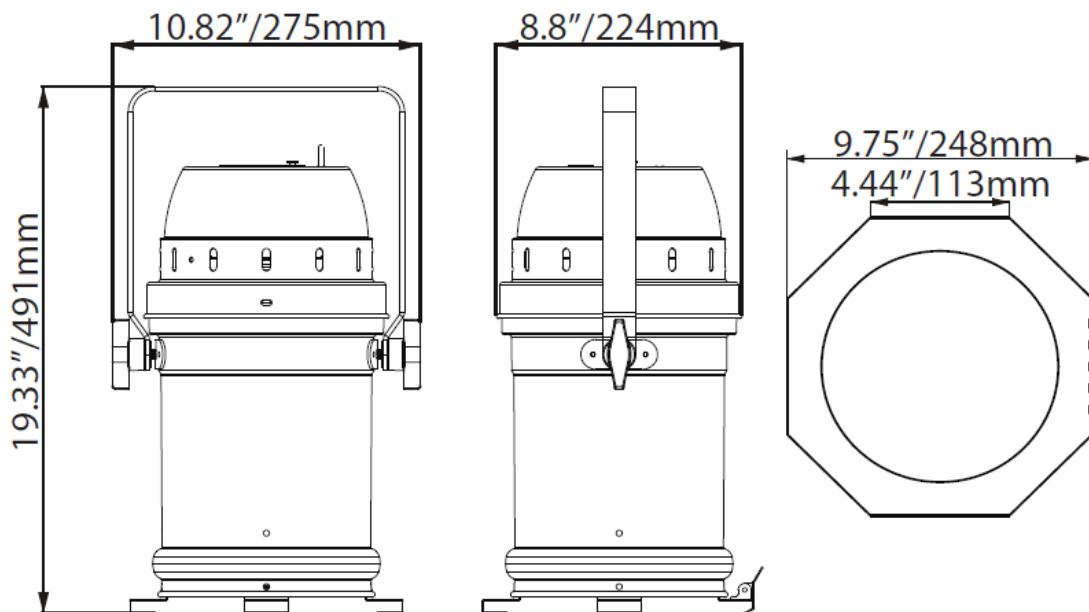
Kanal	Wert	Funktion
1	0 - 255	DIMMER 0% - 100%
2	0 - 255	DIMMER, FEIN
3	0 - 31 32 - 63 64 - 95 96 - 127 128 - 159 160 - 191 192 - 223 224 - 255	SHUTTER/STROBE LED AUS LED-Anzeige EIN STROBE LANGSAM-SCHNELL LED-Anzeige EIN PULSE-EFFEKT LED-Anzeige EIN ZUFALLS-STROBE LANGSAM-SCHNELL LED-Anzeige EIN
4	0 - 20 21 - 40 41 - 60 61 - 80 81 - 100 101 - 120 121 - 255	DIMMERKURVEN STANDARD STAGE TV ARCHITECTURAL THEATRE STAGE 2 WERKSEINSTELLUNG DIMMERKURVE

DIMMUNGSKURVEN-DIAGRAMM



Dimmungskurve Ramp-Effekt	0 Sek. Fade-Zeit		1 Sek. Fade-Zeit	
	Anstieg T (ms)	Abstieg T (ms)	Anstieg T (ms)	Abstieg T (ms)
Standard (Standardeinstellung)	0	0	0	0
Bühne	780	1100	1540	1660
TV	1180	1520	1860	1940
Architektonisch	1380	1730	2040	2120
Theater	1580	1940	2230	2280

ABMESSUNGEN



INSTALLATION

Das Gerät muss mit einer Befestigungsschelle (nicht im Lieferumfang enthalten) befestigt werden, die am mitgelieferten Befestigungsbügel montiert wird. Stellen Sie immer sicher, dass das Gerät gut befestigt ist, um Vibrationen und Verrutschen während des Betriebs zu vermeiden. Stellen Sie immer sicher, dass die Struktur, an die Sie das Gerät befestigen, sicher und in der Lage ist, das Zehnfache des Gewichts des Geräts zu tragen. Beim Befestigen muss das Gerät mit einem Sicherheitskabel gesichert sein, das das Zwölfwache des Gewichts des Geräts tragen kann.

Die Technik muss von einer entsprechend geschulten Fachkraft installiert werden, und sie muss außerhalb der Reichweite Unbefugter montiert werden.

ZUSAMMENSCHLIESSEN MEHRERER GERÄTE IN SERIE

Mit dieser Funktion können Sie über die powerCON-Eingangs- und -Ausgangsbuchsen die Geräte miteinander verbinden. Es können maximal 15 Geräte bei 120 V und 25 bei 230 V angeschlossen werden. Bei mehr als der maximalen Anzahl von Geräten benötigen Sie eine weitere Schukosteckdose. HINWEIS: GEHEN SIE BEIM ZUSAMMENSCHLIESSEN WEITERER GERÄTE MIT DEM PAR Z100 3K IN SERIE VORSICHTIG VOR, DA DER STROMVERBRAUCH ANDERER GERÄTE VARIIEREN KANN!

AUSWECHSELN DER SICHERUNG

Trennen Sie das Gerät von der Stromversorgung, sofern es damit verbunden ist. Sobald Sie das Kabel entfernt haben, schrauben Sie den Sicherungshalter, der sich über der powerCON-Anschlussbuchse für den Strom befindet, mit einem Kreuzschlitzschraubendreher heraus. Entfernen Sie die durchgebrannte Sicherung und ersetzen Sie sie durch eine neue Sicherung; setzen Sie dann den Sicherungshalter wieder ein.

REINIGUNG

Wegen Ablagerung von durch Nebel, Rauch oder Staub verursachten Rückständen auf den Optiken, sollten die inneren und äußeren Linsen und der Spiegel regelmäßig gereinigt werden, um eine optimale Lichtleistung zu gewährleisten. Die Häufigkeit der Reinigung hängt von der Umgebung ab, in der das Gerät betrieben wird (also etwa bei Rauch, dem Einsatz von Nebelmaschinen oder Staub). Bei Dauerbetrieb empfiehlt sich eine monatliche Reinigung. Regelmäßiges Reinigen gewährleistet eine lange Betriebsdauer ihres Geräts und exzellente Effekte.

1. Benutzen Sie zum Abwischen der Gehäuseaußenseite einen handelsüblichen Glasreiniger und weiche Stofftücher.
2. Benutzen Sie zum Abbürsten des Kühlerdurchlasses und des Lüftungsgitters eine Bürste.
3. Reinigen Sie die äußeren Linsen einmal alle 20 Tage mit Glasreiniger und einem weichen Tuch.
4. Reinigen Sie die inneren Linsen aller 30-60 Tage mit Glasreiniger und einem weichen Tuch.
5. Achten Sie immer darauf, dass alle Teile völlig abgetrocknet sind, bevor Sie das Gerät wieder an die Stromversorgung anschließen.

FEHLERBEHEBUNG

Fehlerbehebung: Nachstehend sind einige mögliche Störungen zusammen mit den jeweiligen Behebungsvorschlägen aufgeführt.

Am Gerät tritt kein Licht aus;

1. Vergewissern Sie sich, dass die Sicherung nicht durchgebrannt ist. Die Sicherung befindet sich auf dem rückseitigen Bedienfeld des Geräts.
2. Stellen Sie sicher, dass der Sicherungshalter richtig sitzt.

Modell:	Par Z100 3K
<i>Stromversorgung:</i>	100 V - 240 V, 50/60 Hz
<i>LED:</i>	1 x 98 W COB-LED
<i>Leistungsaufnahme:</i>	115 W
<i>Serienschaltung der Geräte:</i>	maximal 15 Geräte bei 120 V maximal 25 Geräte bei 230V
<i>Abmessungen:</i>	19,33" (L) x 10,82" (B) x 8,75" (H) 491 x 275 x 224 mm (mit Befestigungsbügel)
<i>Gewicht:</i>	8 lbs. / 3,6 kg
<i>Abstrahlwinkel:</i>	9/15/20/25/30 Grad
<i>Sicherung:</i>	3,15 A
<i>Tastverhältnis:</i>	keine
<i>DMX:</i>	4 DMX-Kanal-Modi: 1/2/3/4 Kanäle
<i>Farbtemperatur:</i>	3000K
<i>Arbeitsposition:</i>	Jede sichere und geschützte Position

Wichtig: Änderungen und Verbesserungen an der technischen Spezifikation, der Konstruktion und der Bedienungsanleitung können ohne vorherige Ankündigung durchgeführt werden.

Automatische Spannungserkennung: Das Gerät verfügt über ein automatisches Vorschaltgerät, das automatisch die anliegende Spannung erkennt, sobald der Netzstecker in die Schukosteckdose gesteckt wird.

RoHS – ein großer Beitrag zur Erhaltung unserer Umwelt

Sehr geehrter Kunde,

Die Europäische Gemeinschaft hat eine Richtlinie erlassen, die eine Beschränkung/ein Verbot für die Verwendung gefährlicher Stoffe vorsieht. Diese RoHS genannte Regelung ist ein viel diskutiertes Thema in der Elektronikindustrie.

Sie verbietet unter anderem den Einsatz von sechs Stoffen: Blei (Pb), Quecksilber (Hg), sechswertiges Chrom (CR VI), Cadmium (Cd), polybromierte Biphenyle als Flammenhemmer (PBB), polybromierte Diphenylather als Flammenhemmer (PBDE). Unter die Richtlinie fallen nahezu alle elektrischen und elektronischen Geräte, deren Funktionsweise elektrische oder elektromagnetische Felder erfordert – kurzum: alle elektronischen Geräte, die wir im Haushalt und während der Arbeit nutzen.

Als Hersteller von Produkten der Marken AMERICAN AUDIO, AUDIO, AMERICAN DJ, ELATION Professional und ACCLAIM Lighting sind wir verpflichtet, diese Richtlinien einzuhalten. Bereits 2 Jahre vor Inkrafttreten der RoHS-Richtlinie haben wir deshalb begonnen, nach alternativen, umweltschonenden Materialien und Herstellungsprozessen zu suchen.

Bei Inkrafttreten der RoHS wurden bereits alle unsere Geräte nach den Vorgaben der europäischen Gemeinschaft gefertigt. Durch regelmäßige Audits und Materialtests stellen wir weiterhin sicher, dass die verwendeten Bauteile stets den Richtlinien entsprechen und die Produktionsverfahren, soweit sie dem Stand der Technik entsprechen, umweltfreundlich sind.

Die RoHS-Richtlinie ist ein wichtiger Schritt auf dem Weg zur Erhaltung unserer Umwelt. Wir als Hersteller fühlen uns verpflichtet, unseren Beitrag dazu zu leisten.

WEEE – Entsorgung von Elektro- und Elektronikgeräten

Jährlich landen tausende Tonnen umweltschädlicher Elektronikbauteile auf den Deponien der Welt. Um eine bestmögliche Entsorgung und Verwertung von elektronischen Bauteilen zu gewährleisten, hat die Europäische Gemeinschaft die WEEE-Richtlinie geschaffen.

Das WEEE-System (Waste of Electrical and Electronical Equipment) ist vergleichbar mit dem bereits seit Jahren umgesetzten System des „Grünen Punkt“. Die Hersteller von Elektronikprodukten müssen dabei einen Beitrag zur Entsorgung schon beim In-Verkehr-Bringen der Produkte leisten. Die so eingesammelten Gelder werden in ein kollektives Entsorgungssystem eingebracht. Dadurch wird die sach- und umweltgerechte Demontage und Entsorgung von Altgeräten gewährleistet.

Als Hersteller sind wir direkt dem deutschen EAR-System angeschlossen und tragen unseren Beitrag dazu bei.

(Registrierung in Deutschland: DE41027552)

Für die Markengeräte von AMERICAN DJ und AMERICAN AUDIO heißt das, dass Sie diese kostenfrei an Sammelstellen abgeben können; sie werden dann entsprechend dem Verwertungskreislauf zugeführt. Die Markengeräte unter dem Label ELATION Professional, die ausschließlich für den professionellen Einsatz konstruiert werden, werden direkt durch uns verwertet. Bitte senden Sie die Produkte von Elation am Ende Ihrer Lebenszeit direkt an uns zurück, damit wir deren fachgerechte Entsorgung vornehmen können.

Wie auch die zuvor erwähnte RoHS, ist die WEEE ein wichtiger Beitrag zum Umweltschutz und wir helfen gerne mit, unsere natürliche Umgebung durch dieses Entsorgungskonzept zu entlasten.

Für Fragen und Anregungen stehen wir Ihnen gerne zur Verfügung unter: info@americandj.eu

ADJ Products, LLC
6122 S. Eastern Ave. Los Angeles, CA 90040 USA
Tel: 323-582-2650 / Fax: 323-725-6100
Web: www.adj.com / E-Mail: info@americandj.com

Folgen Sie uns auf:



facebook.com/americandj
twitter.com/americandj
youtube.com/americandj

A.D.J. Supply Europe B.V.
Junostraat 2
6468 EW Kerkrade
Niederlande
Tel: +31 45 546 85 00 / Fax: +31 45 546 85 99
Web: www.americandj.eu / E-Mail: service@adjgroup.eu