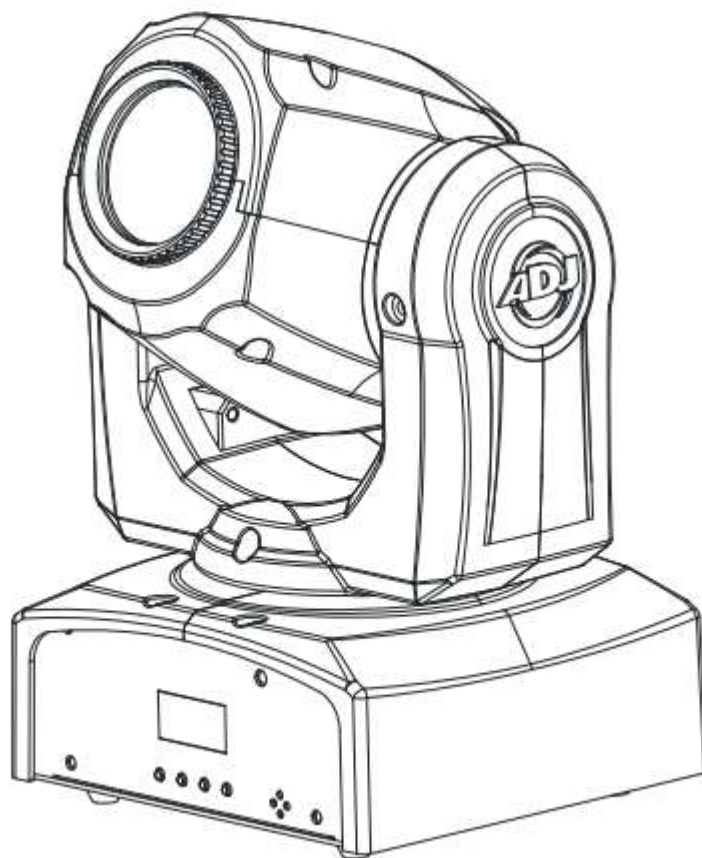




POCKET PRO PEARL



Bedienungsanleitung

A.D.J. Supply Europe B.V.
Junostraat 2
6468 EW Kerkrade
Niederlande
www.americandj.eu

©2017 ADJ Products, LLC Alle Rechte vorbehalten. Die hier enthaltenen Informationen, technischen Details, Diagramme, Darstellungen und Anweisungen können ohne vorherige Ankündigung geändert werden. Das hier enthaltene Logo von ADJ Products, LLC und die bezeichnenden Produktnamen und -nummern sind Handelsmarken von ADJ Products, LLC. Der Urheberschutz erstreckt sich auf alle Formen und Ausführungen urheberrechtlich geschützter Materialien und Informationen, die durch den Gesetzgeber, die Rechtsprechung oder im Folgenden durch den Urheberschutz abgedeckt sind. Die in diesem Dokument verwendeten Produktnamen können Marken oder eingetragene Handelsmarken ihrer jeweiligen Eigentümer sein und werden hiermit als solche anerkannt. Alle Marken und Produktnamen, die nicht Marken und Produktnamen von ADJ Products, LLC sind, sind Marken oder eingetragene Handelsmarken ihrer jeweiligen Eigentümer.

ADJ Products, LLC und verbundene Unternehmen übernehmen hiermit keine Haftung für Schäden an Eigentum, Ausstattung, Gebäuden und der elektrischen Installation sowie für Verletzungen von Personen, direkte oder indirekte, erhebliche wirtschaftliche Verluste, die im Vertrauen auf in diesem Dokument enthaltenen Informationen entstanden und/oder das Ergebnis unsachgemäßer, nicht sicherer, ungenügender und nachlässiger Montage, Installation, Aufhängung und Bedienung dieses Produktes sind.

DOKUMENTVERSION

Bitte prüfen Sie www.adj.com auf die neuesten Überarbeitungen/Aktualisierungen dieser Bedienungsanleitung.

Datum	Dokumentversion	Software Version ≥	DMX-Kanal-Modus	Hinweise
24.07.2017	1	1,1	11/13	Erstfassung

Inhaltsverzeichnis

ALLGEMEINE INFORMATIONEN	4
ALLGEMEINE ANWEISUNGEN	4
EIGENSCHAFTEN	4
SICHERHEITSVORKEHRUNGEN BEI HANDHABUNG	4
SICHERHEITSHINWEISE	5
BEFESTIGUNG	5
EINRICHTEN DES DMX.....	7
SYSTEMMENÜ	9
MENÜ ZUR EINSTELLUNG DER ANFANGSPOSITION	12
BETRIEB	12
EINRICHTEN VON MASTER/SLAVE	13
MANUELLE FOKUSSIERUNG.....	13
BETRIEB MIT FERNBEDIENUNG.....	14
11-KANAL-MODUS	15
13-KANAL-MODUS	17
MASSZEICHNUNG	20
DIMMUNGSKURVEN-DIAGRAMM	20
BEILIEGENDE GOBOS	21
GOBOS AUSWECHSELN.....	21
ENTFERNEN DES SCHEINWERFERKOPFGEHÄUSES	22
AUSWECHSELN DER SICHERUNG	23
REINIGUNG	23
FEHLERBEHEBUNG.....	23
TECHNISCHE DATEN.....	24
RoHS – ein großer Beitrag zur Erhaltung unserer Umwelt	25
WEEE – Entsorgung von Elektro- und Elektronikaltgeräten	26
BEMERKUNGEN	27

ALLGEMEINE INFORMATIONEN

Auspacken: Vielen Dank, dass Sie sich für den Kauf eines Pocket Pro Pearl von ADJ Products, LLC, entschieden haben. Jeder Pocket Pro Pearl wird gründlich werksseitig geprüft und hat in einwandfreiem Zustand das Werk verlassen. Überprüfen Sie die Verpackung gründlich auf Schäden, die während des Transports entstanden sein könnten. Wenn Ihnen der Karton beschädigt erscheint, überprüfen Sie Ihr Gerät genau auf alle Schäden, und vergewissern Sie sich, dass das zur Inbetriebnahme des Geräts benötigte Zubehör unbeschädigt und komplett vorhanden ist. Sollten Sie Beschädigungen vorgefunden haben oder sollten Einzelteile fehlen, kontaktieren Sie bitte unsere gebührenfreie Kundennummer für weitere Anweisungen. Bitte geben Sie das Gerät nicht ohne vorherigen Kontakt mit unserem Kundensupport an Ihren Händler zurück.

Einleitung: Der Pocket Pro Pearl ist ein kleiner, DMX-fähiger LED-Moving Head. Der Pocket Pro Pearl ist als Stand-alone-Gerät oder für eine Master / Slave-Konfiguration konzipiert. Der Pocket Pro Pearl verfügt über drei Betriebsmodi: Musiksteuerung, Show und DMX-Steuerung. Das Gerät eignet sich für Theater, Studios, Ladengeschäfte und ähnliche Standorte. *Um die Lichteffekte voll zur Geltung zu bringen, empfiehlt sich die Verwendung von Nebel oder bestimmten Nebel-effekten.*

Kundensupport: Falls Sie Probleme bezüglich des Produkts haben, kontaktieren Sie bitte den American DJ Shop Ihres Vertrauens. Wir bieten Ihnen ebenso die Möglichkeit, uns direkt zu kontaktieren: Sie erreichen uns über unsere Website www.americandj.eu oder via E-Mail: support@americandj.eu

Achtung! Um das Risiko von Stromschlägen oder Feuer zu verhindern oder zu reduzieren, dürfen Sie dieses Gerät niemals im Regen oder bei hoher Luftfeuchtigkeit benutzen.

Achtung! *Das Gerät kann ernsthafte Augenschäden verursachen. Vermeiden Sie immer, direkt in die Lichtquelle zu schauen!*

ALLGEMEINE ANWEISUNGEN

Um eine größtmögliche Leistungsfähigkeit des Geräts zu gewährleisten, lesen Sie diese Bedienungsanleitung sorgfältig durch und machen sich mit den wichtigsten Funktionen vertraut. Diese Anleitung enthält wichtige Informationen über den Betrieb und die Instandhaltung dieses Geräts. Bitte heben Sie diese Bedienungsanleitung zur späteren Einsicht zusammen mit dem Gerät auf.

EIGENSCHAFTEN

- kompatibel mit DMX-512-Steuerprotokoll (verwendet entweder 11 oder 13 DMX-Kanäle)
- 7 Farben plus Weiß
- Goborad mit 7 auswechselbaren Gobos + Effektscheinwerfer
- 3 Betriebsmodi: DMX-Steuerung, Musiksteuerung, Show-Modus
- internes Mikrofon
- digitales Display für Adress- und Funktionseinstellung
- 4 vorprogrammierte Shows
- kompatibel mit UC-IR (nicht inbegriffen) und Airstream-App

SICHERHEITSVORKEHRUNGEN BEI HANDHABUNG

Vorsicht! Die eingebauten Komponenten sind für den Kunden wartungsfrei. Versuchen Sie nicht, selbst Reparaturen durchzuführen; dies führt zum Verfall Ihrer Gewährleistungsansprüche. Im unwahrscheinlichen Fall einer notwendigen Reparatur, wenden Sie sich bitte an ADJ Products, LLC.

Während des Betriebs kann das Gehäuse sehr heiß werden. Fassen Sie das Gerät während des Betriebs nicht mit bloßen Händen an.

ADJ Products, LLC, ist nicht verantwortlich für Schäden, die durch die Nichtbeachtung der in dieser Bedienungsanleitung enthaltenen Anweisungen oder durch Veränderungen am Gerät entstanden sind.

SICHERHEITSHINWEISE

Zu Ihrer eigenen Sicherheit empfiehlt es sich, vor der Erstinbetriebnahme des Geräts diese Betriebsanleitung gelesen und verstanden zu haben!

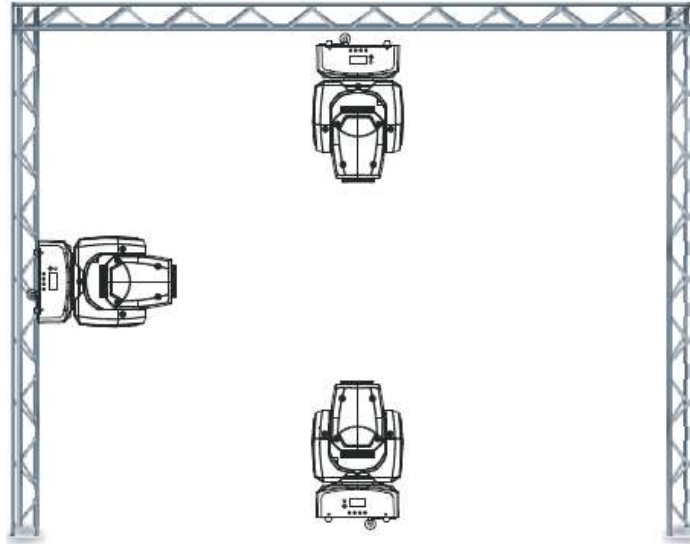
- Um das Risiko von Stromschlägen oder Feuer zu verhindern oder zu reduzieren, dürfen Sie dieses Gerät niemals im Regen oder bei hoher Luftfeuchtigkeit benutzen.
- Verhindern Sie, dass Wasser oder andere Flüssigkeiten in das Innere dieses Geräts gelangen.
- Vergewissern Sie sich, dass der lokale Stromanschluss den technischen Spezifikationen des Geräts entspricht.
- Nehmen Sie das Gerät nicht in Betrieb, wenn das Stromkabel Scheuerstellen aufweist oder gebrochen ist.
- Versuchen Sie nicht, den Massestift des Stromkabels zu entfernen oder abzubringen. Dieser Stift dient zur Reduzierung des Risikos von Stromschlägen und Feuer im Fall von innerhalb des Geräts auftretenden Kurzschlüssen.
- Trennen Sie vor dem Anschließen weiterer Geräte dieses Gerät von der Stromversorgung.
- Entfernen Sie unter keinen Umständen das Gehäuse. Die eingebauten Komponenten sind für den Kunden wartungsfrei.
- Betreiben Sie dieses Gerät nie bei geöffnetem Gehäuse.
- Achten Sie immer darauf, dass Sie das Gerät an einer Stelle montieren, an der genügend Lüftung gewährleistet ist. Planen Sie einen Abstand von 15cm zwischen dem Gerät und einer Wand ein.
- Betreiben Sie dieses Gerät nie, wenn es beschädigt ist.
- Dieses Gerät ist nur für den Gebrauch in Gebäuden vorgesehen. Die Benutzung im Außenbereich führt zum Verlust aller Gewährleistungsansprüche.
- Montieren Sie die Einheit immer auf einen sicheren und stabilen Untergrund.
- Die Kabel zur Stromversorgung sollten so gelegt werden, dass voraussichtlich nicht darauf getreten wird oder Gegenstände auf ihnen abgestellt oder gegen sie gelehnt werden können, und schenken Sie besondere Beachtung den Stellen, wo die Kabel aus dem Gerät austreten.
- Reinigung – Das Gerät muss genau nach den Angaben des Herstellers gereinigt werden. Weitere Informationen über die Reinigung finden Sie auf Seite 23.
- Hitze – Das Gerät darf nicht in der Nähe von Wärmequellen, wie etwa Radiatoren, Wärmestrahler, Öfen, Verstärker, usw. installiert werden, die Hitze erzeugen.
- Das Gerät sollte nur von qualifizierten Service-Technikern gewartet werden, wenn:
 - A. Gegenstände auf das Gerät gefallen sind oder Flüssigkeiten auf dem Gerät verschüttet worden sind.
 - B. Das Gerät Regen oder Wasser ausgesetzt worden ist.
 - C. Das Gerät offenbar nicht einwandfrei funktioniert oder eine deutliche Veränderung in der Arbeitsleistung erkennbar ist.
 - D. Das Gerät heruntergefallen ist und/oder extremen Situationen ausgesetzt wurde.

BEFESTIGUNG

Das Befestigungsgerüst oder die Installationswand muss das 10-fache des Gerätegewichtes tragen können, ohne sich zu verformen. Beim Befestigen muss das Gerät mit einer zweiten Sicherheitsbefestigung gesichert sein, wie etwa einem geeigneten Sicherheitskabel. Stellen Sie sich während des Befestigens, des Abbaus oder der Wartung niemals direkt unter das Gerät.

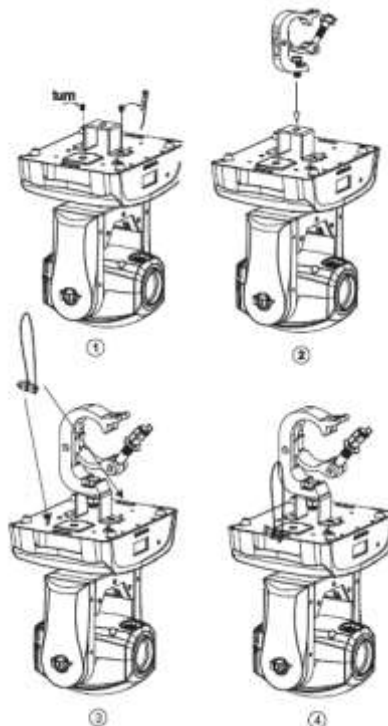
Über-Kopf-Montage erfordert eine professionelle Erfahrung, einschließlich des Berechnens der Traglasten, des verwendeten Befestigungsmaterials sowie periodischer Sicherheitsinspektionen des gesamten Befestigungsmaterials und des Geräts. Falls Sie nicht über diese Qualifikationen verfügen, sollten Sie von einer selbst durchgeführten Installation Abstand nehmen.

Die Installation sollte einmal jährlich von einer entsprechend ausgebildeten Fachkraft überprüft werden.



Der Pocket Pro Pearl ist in drei verschiedenen Befestigungsarten voll funktionsfähig: kopfüber von der Decke hängend, seitlich an einem Gerüstelement angebracht und in normaler Position auf ebenem Untergrund. Stellen Sie sicher, dass das Gerät in einem Abstand von mindestens 0,5 m von entzündlichen Materialien (Dekoration, usw.) befestigt wird. Verwenden und befestigen Sie immer das mitgelieferte Sicherheitskabel, um versehentliche Schäden und/oder Verletzungen durch einen versagenden Bügel vorzubeugen (vergleichen Sie die folgende Seite).

ACHTUNG: Die angemessene Umgebungstemperatur für das Gerät ist zwischen -25°C und 45°C . Platzieren Sie das Gerät nicht in Umgebungen, in denen diese Temperaturspanne unter- oder überschritten wird. Damit läuft das Gerät am besten und seine Lebensdauer wird maximiert.



Schrauben Sie einen Klemmbügel mit einer Schraube M12 und einer Mutter an den beiliegenden Befestigungsbügel. Mit den beiliegenden Schrauben montieren Sie den Befestigungsbügel an die Unterseite des Pocket Pro Pearl. Ziehen Sie das Sicherheitskabel durch die seitlichen Aussparungen unter den Griffen. Ziehen Sie das Sicherheitskabel über das Gerüstsystem oder einen sicheren Befestigungspunkt. Schieben Sie das Ende in den Karabinerhaken und ziehen Sie die Schraube fest.

EINRICHTEN DES DMX

Leistungsaufnahme: Der Pocket Pro Pearl von ADJ verfügt über ein Vorschaltgerät, das automatisch die anliegende Spannung erkennt, sobald der Netzstecker in die Schukosteckdose gesteckt wird. Daher müssen Sie sich keine Gedanken über das lokal anliegende Stromnetz machen; Sie können es praktisch überall anschließen.

DMX-512: DMX steht für Digital Multiplex. Es ist ein universell einsetzbares Steuerprotokoll, das der intelligenten Kommunikation zwischen Effektgeräten und dem Controller dient. Ein DMX-Controller sendet DMX-Anweisungen zwischen dem Controller und dem Effektgerät hin und her. DMX-Daten werden als serielle Daten über DATA "IN" und DATA "OUT" XLR-Anschlüsse, die sich an allen DMX-Geräten befinden (die meisten Controller verfügen nur über eine DATA "OUT" - Anschlussbuchse), von Effektgerät zu Effektgerät gesandt.

DMX-Verbindung: DMX ist ein standardisiertes Übertragungsprotokoll, das erlaubt, alle DMX-kompatiblen Modelle der verschiedenen Hersteller miteinander zu verbinden und von einem einzigen Mischpult aus anzusteuern. Für eine einwandfreie DMX-Datenübertragung zwischen verschiedenen DMX-Geräten sollte immer ein möglichst kurzes Kabel verwendet werden. Die Verbindungsanordnung zwischen den Geräten untereinander hat keinen Einfluss auf die DMX-Adressierung. Beispiel: Einem Gerät wurde die DMX-Adresse 1 zugewiesen und es kann an irgendeine Stelle der DMX-Verbindung positioniert werden, am Anfang, am Ende oder irgendwo in der Mitte. Daher kann das erste Gerät, das von einem Controller angesteuert wird, gleichzeitig das letzte in einer Reihe sein. Wenn einem Gerät die DMX-Adresse 1 zugewiesen wurde, weiß der DMX-Controller, an welche Adresse er die Daten schicken soll, egal an welcher Stelle der DMX-Kette sich das Gerät befindet.

Anforderungen (für DMX- und Master/Slave-Betrieb) an Datenkabel (DMX-Kabel): Der Pocket Pro Pearl kann über das DMX-512-Protokoll angesteuert werden. Der Pocket Pro Pearl ist mit 2 DMX-Kanal-Modi ausgestattet: 11-Kanal-Modus und 13-Kanal-Modus. Die DMX-Adresse wird elektronisch über das Bedienelement auf der Vorderseite des Geräts vergeben. Ihr Gerät und Ihr DMX-Controller benötigen ein zertifiziertes DMX-512 110 Ohm Datenkabel für den Dateneingang und -ausgang (Abbildung 1). Wir empfehlen als DMX-Kabel das Accu-Cable. Wenn Sie eigene Kabel verwenden, sollten Sie sicherstellen, dass dies standardmäßige, abgeschirmte 110 – 120 Ohm Kabel sind (diese Art von Kabel erhalten Sie in nahezu jedem professionellen Musik- und Beleuchtungstechnikgeschäft). Ihre Kabel sollten über einen männlichen und weiblichen XLR-Stecker an jedem Kabelende verfügen. Beachten Sie, dass das DMX-Kabel in Serie geschaltet werden muss und nicht a



Abbildung 1

Achtung: Halten Sie sich für die Verlegung eigener Kabel an die Abbildungen 2 und 3. Benutzen Sie nicht die Masse am XLR-Stecker. Verbinden Sie den Massestift nicht mit der Abschirmung des Kabels und vermeiden Sie, dass die Abschirmung mit dem Gehäuse des XLR-Steckers in Kontakt kommt. Ein Kontakt der Abschirmung mit der Masse verursacht einen Kurzschluss und Störungen im Verhalten der Geräte.

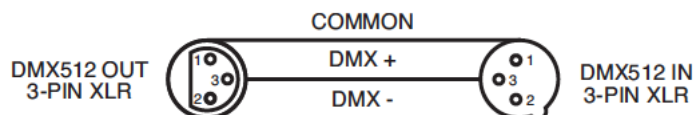


Abbildung 2



Abbildung 3

XLR-Polanordnung
Pol 1 = Masse
Pol 2 = Signal invertiert (Minuspol)
Pol 3 = Signal (Pluspol)

EINRICHTEN DES DMX (Fortsetzung)

Spezieller Hinweis: Leitungsabschluss. Bei längeren Kabelstrecken benötigen Sie möglicherweise zur Verhinderung von Störungen im Verhalten der Geräte einen Leitungsabschluss (DMX-Terminator) am letzten Gerät. Ein Leitungsabschluss ist ein Widerstand mit 110-120 Ohm und ¼ Watt, der zwischen den Polen 2 und 3 des männlichen XLR-Steckers gesteckt wird (DATA + und DATA -). Dieses Bauteil wird in die weibliche XLR-Buchse des letzten Geräts der Serienschaltung eingesteckt, um hier die Leitung abzuschließen. Mit einem Leitungsabschluss (ADJ-Teilenummer: 1613000030) wird die Wahrscheinlichkeit des Auftretens von Störungen minimiert.



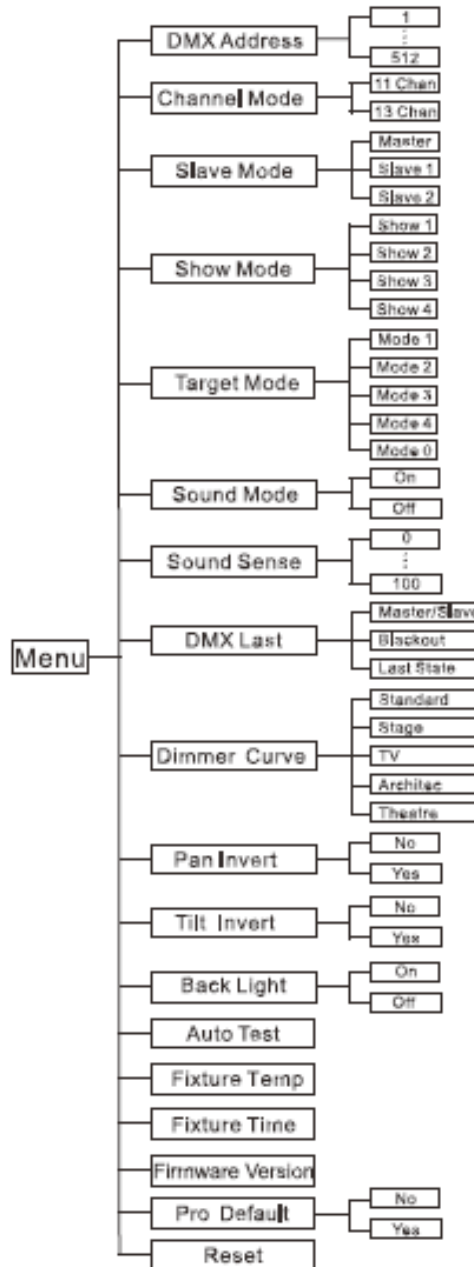
Ein Abschluss reduziert Signalfehler und vermeidet Probleme und Interferenzen bei der Signalübertragung.

Es empfiehlt sich immer, einen DMX-Leitungsabschluss (Widerstand 120 Ohm, 1/4 W) zwischen Pol 2 (DMX-) und Pol 3 (DMX+) des letzten Geräts zu schalten.

Abbildung 4

5-polige XLR DMX-Steckverbinder. Einige Hersteller benutzen 5-polige DMX-512-Datenkabel für die Datenübertragung, anstatt 3-polige. 5-polige DMX-Geräte können an eine 3-polige DMX-Leitung angeschlossen werden. Wenn Sie ein standardisiertes 5-poliges Datenkabel an eine 3-polige Leitung anschließen wollen, benötigen Sie einen Adapter; diesen können Sie in den meisten einschlägigen Geschäften erwerben. Die folgende Tabelle zeigt die richtige Umwandlung an.

Umwandlung von 3-poligem XLR auf 5-poligen XLR		
Kabel	3-poliger XLR, weiblich (Out)	5-poliger XLR-Stecker, männlich (In)
Masse / Abschirmung	Pol 1	Pol 1
Signal invertiert (DMX-„Cold“)	Pol 2	Pol 2
Signal (DMX+„Hot“)	Pol 3	Pol 3
nicht belegt		Pol 4 – nicht benutzen
nicht belegt		Pol 5 – nicht benutzen



SYSTEMMENÜ: Drücken Sie nach dem Vornehmen von Änderungen zum Bestätigen ENTER, danach MENU und halten es für mindestens 3 Sekunden gedrückt. Um das Untermenü ohne vorgenommene Änderungen zu verlassen, drücken Sie auf MENU. Die Anzeige wird nach 30 Sekunden gesperrt; zum Entsperren drücken Sie die Taste MENU für 3 Sekunden.

DMX Address - DMX Adressierungs-Einstellung.

1. Drücken Sie entweder auf MENU, UP oder DOWN, bis "DMX Address" angezeigt wird; drücken Sie dann auf ENTER.
2. Die aktuelle Adresse wird nun angezeigt und blinkt. Drücken Sie zum Auswählen der gewünschten Adresse auf UP oder DOWN. Zum Einstellen der gewünschten DMX-Adresse drücken Sie auf ENTER.

Channel Mode - Damit können Sie Ihren gewünschten DMX-Kanal-Modus auswählen.

1. Drücken Sie auf MENU, bis "Channel Mode" angezeigt wird; betätigen Sie dann ENTER. Es wird entweder "11Chan" oder "13Chan" angezeigt.
2. Zum Auswählen des gewünschten DMX-Modus, drücken Sie die Tasten UP oder DOWN, und zum Bestätigen und Verlassen des Menüs auf die Taste ENTER.

Slave Mode - Damit können Sie das Gerät entweder als Master oder als Slave in einer Master/Slave-Konfiguration definieren.

1. Drücken Sie auf MENU, bis "**Slave Mode**" angezeigt wird; drücken Sie dann auf ENTER. Es wird entweder "**Master**", "**Slave 1**" oder "**Slave 2**" angezeigt.

2. Zum Auswählen der gewünschten DMX-Einstellungen, drücken Sie die Tasten UP oder DOWN und zum Bestätigen und Verlassen des Menüs auf die Taste ENTER.

HINWEIS: In einer Master/Slave-Konfiguration können Sie ein Gerät als Master definieren und dann das nächste Gerät als "**SL 2**"; die Geräte bewegen sich nun entgegengesetzt zueinander.

Show Mode - Show-Modi 0 -4 (werkseitig vorinstallierte Programme). Der Show-Modus kann mit eingeschaltetem oder ausgeschaltetem Musiksteuerungs-Modus betrieben werden.

1. Drücken Sie auf MENU, bis "**Show Mode**" angezeigt wird; drücken Sie dann auf ENTER.

2. "**Show X**" wird nun angezeigt, wobei "**X**" eine Zahl zwischen 0 und 4 ist. Die Programme 1-4 sind Standardprogramme, während Show "0" der Zufallsmodus ist. Drücken Sie zum Auswählen der gewünschten Show auf UP oder DOWN.

3. Sobald Sie Ihre gewünschte Show gefunden haben, drücken Sie auf ENTER und danach auf MENU und halten es zur Bestätigung für mindestens 3 Sekunden gedrückt. Nachdem Sie Ihre gewünschte Show eingestellt haben, kann diese jederzeit mit den UP- oder DOWN-Tasten geändert werden.

Target Mode - Der Ziel-Modus ist eine restriktive Schwenkungs-/Neigungssteuerung, mit der die Bewegung auf einen bestimmten Winkel beschränkt wird.

1. Drücken Sie auf MENU, bis "**Target Mode**" angezeigt wird; drücken Sie dann auf ENTER. Es wird einer der 5 Ziel-Modi angezeigt. **Hinweis: Der Ziel-Modus funktioniert nur zusammen mit den Shows 3 und 4.**

- Modus 1 - 0° - 180°
- Modus 2 - 90° - 270°
- Modus 3 - 180° - 360°
- Modus 4 - 270° - 540°
- Modus 0 - Zufallsmodus

2. Drücken Sie zum Auswählen des gewünschten Ziel-Modus die UP- oder DOWN-Taste.

3. Bestätigen Sie mit ENTER.

Sound Mode - Musiksteuerungs-Modus.

1. Drücken Sie auf MENU, bis "**Sound Mode**" angezeigt wird; drücken Sie dann auf ENTER.

2. Auf der Anzeige ist entweder "**ON**" oder "**OFF**" zu sehen. Zum Aktivieren des Musiksteuerungs-Modus, drücken Sie die Tasten UP oder DOWN und wählen "**ON**", zum Deaktivieren wählen Sie "**OFF**".

3. Bestätigen Sie mit ENTER.

Sound Sense - In diesem Modus können Sie die Musikempfindlichkeit anpassen

1. Drücken Sie auf MENU, bis "**Sound Sense**" angezeigt wird; drücken Sie dann auf ENTER.

2. Es wird eine Zahl zwischen 0 und 100 angezeigt. Mit den UP und DOWN-Tasten können Sie die Empfindlichkeit der Musiksteuerung einstellen. 0 bezeichnet dabei die am wenigsten empfindliche, 100 die empfindlichste Einstellung.

3. Sobald Sie die gewünschte Einstellung gefunden haben, drücken Sie zur Bestätigung auf ENTER.

DMX State - Dieser Modus kann als Sicherheitsmodus verwendet werden, sodass bei einem fehlenden oder gestörtem DMX-Signal oder einem Stromausfall das Gerät in den beim Einrichten ausgewählten Betriebsmodus wechselt. Sie können diesen auch als den Betriebsmodus festlegen, in den das Gerät beim Einschalten zurückkehrt.

1. Drücken Sie auf MENU, bis "**DMX State**" angezeigt wird; darunter wird dann entweder "**Master/Slave**", "**Blackout**" oder "**Last State**" angezeigt.

2. Drücken Sie auf ENTER; die untere Auswahl beginnt zu blinken. Drücken Sie zum Auswählen des Betriebsmodus, mit dem das Gerät beim Einschalten oder bei fehlendem DMX-Signal betrieben werden soll, auf UP oder DOWN.

• Last State - Wenn kein DMX-Signal vorhanden ist, bleibt das Gerät in der letzten DMX-Einstellung. Wenn das Gerät eingeschaltet wird, geht es automatisch in den Modus der letzten DMX-Einstellung.

SYSTEMMENÜ (Fortsetzung)

• Master/Slave (Show-Modus) - Wenn kein DMX-Signal vorhanden oder dieses unterbrochen ist, geht das Gerät automatisch in den Show-Modus.

• Blackout - Wenn kein DMX-Signal vorhanden oder dieses unterbrochen ist, geht das Gerät automatisch in den Standby-Modus.

3. Zum Bestätigen der gewünschten Einstellung drücken Sie auf ENTER.

Dimmer Curve - Damit können Sie die gewünschte Dimmungskurve auswählen. Für nähere Informationen siehe Dimmungskurventabelle auf Seite 20.

1. Drücken Sie auf MENU, bis "Dimmer Curve" angezeigt wird; drücken Sie dann ENTER. Die Dimmungskurven 1 bis 5 werden angezeigt.

2. Zum Auswählen der gewünschten Dimmungskurve drücken Sie die Tasten UP oder DOWN und zum Bestätigen und Verlassen des Menüs auf die Taste ENTER.

Schwenkungsinverson

1. Drücken Sie auf MENU, bis "Pan Invert" angezeigt wird; drücken Sie dann auf ENTER. Es wird entweder "Yes" oder "No" angezeigt.

2. Zum Aktivieren der Schwenkungsinverson benutzen Sie die UP oder DOWN-Tasten, bis "Yes" angezeigt wird, und zum Bestätigen drücken Sie auf die Taste ENTER. Zum Deaktivieren der Schwenkungsinverson wählen Sie "No" und drücken dann auf ENTER.

Neigungsinverson

1. Drücken Sie auf MENU, bis "Tilt Invert" angezeigt wird; drücken Sie dann auf ENTER. Es wird entweder "Yes" oder "No" angezeigt.

2. Zum Aktivieren der Neigungsinverson benutzen Sie die UP oder DOWN-Tasten, bis "Yes" angezeigt wird, und zum Bestätigen und Verlassen des Menüs drücken Sie auf die Taste ENTER. Zum Deaktivieren der Neigungsinverson wählen Sie "No" und drücken dann ENTER.

Back Light - Mit dieser Funktion können Sie festlegen, ob die LED-Anzeige sich nach 10 Sekunden ausschaltet.

1. Drücken Sie auf MENU, bis "Back Light" angezeigt wird; drücken Sie dann auf ENTER.

2. Auf der Anzeige ist entweder "ON" oder "OFF" zu sehen. Mit den Tasten UP oder DOWN wählen Sie "ON", um die LED-Anzeige immer eingeschaltet zu lassen, oder Sie wählen "OFF", wenn es nach 10 Sekunden ausgehen soll.

3. Bestätigen Sie mit ENTER. Drücken Sie eine beliebige Taste, damit die LED-Anzeige erneut aufleuchtet.

Auto Test - Mit dieser Funktion können Sie eine Selbstprüfung veranlassen.

1. Drücken Sie auf MENU, bis "Auto Test" angezeigt wird; drücken Sie dann auf ENTER.

2. Das Gerät durchläuft nun eine Selbstprüfung.

LED Temp - Mit dieser Funktion können Sie die LED-Temperatur anzeigen.

1. Drücken Sie auf MENU, bis "LED Temp" angezeigt wird; betätigen Sie dann ENTER.

2. Die Anzeige zeigt die LED-Temperatur an.

Fixture Time - Mit dieser Funktion können Sie sich die Betriebsstunden des Geräts anzeigen lassen.

1. Drücken Sie auf MENU, bis "Fixture Time" angezeigt wird; drücken Sie dann ENTER.

2. Die Laufzeit des Geräts wird nun angezeigt. Drücken Sie zum Beenden auf MENU.

Firmware Version - Mit dieser Funktion können Sie sich die Software-Version des Geräts anzeigen lassen.

1. Drücken Sie auf MENU, bis "Firmware Version" angezeigt wird; drücken Sie dann ENTER.

2. Die Anzeige zeigt die Software-Version an.

Pro Default - Damit setzen Sie die Einstellungen des Geräts auf alle Standardeinstellungen zurück.

1. Drücken Sie auf MENU, bis "Pro Default" angezeigt wird; betätigen Sie dann ENTER. Es wird entweder "Yes" oder "No" angezeigt.

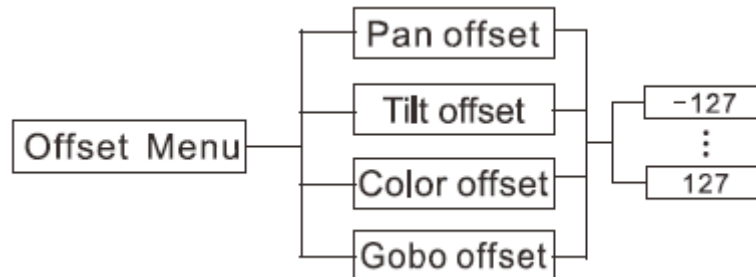
SYSTEMMENÜ (Fortsetzung)

2. Zum Zurücksetzen der Funktionen auf die Standardfunktionen drücken Sie auf die UP- oder DOWN-Tasten, bis "Yes" angezeigt wird; drücken Sie dann zum Bestätigen auf ENTER. Zum Verlassen dieses Menüs, ohne auf die Standardfunktionen zurückzusetzen, wählen Sie "No" und drücken dann ENTER.

Reset - Mit dieser Funktion können Sie das Gerät zurücksetzen.

1. Drücken Sie auf MENU, bis "Reset" angezeigt wird; drücken Sie dann ENTER.
2. Das Gerät wird nun zurückgesetzt.

MENÜ ZUR EINSTELLUNG DER ANFANGSPOSITION



Um das Menü für die Einstellung der Anfangsposition zu öffnen, betätigen Sie die ENTER-Taste für mindestens 5 Sekunden. In diesem Untermenü können Sie die ursprüngliche Position der Schwenkung, Neigung, des Farbrads und des Goborads einstellen.

Pan Offset - Einstellung der Anfangsposition der Schwenkung.

1. Betätigen Sie die ENTER-Taste für mindestens 5 Sekunden; drücken Sie dann die UP- oder DOWN-Tasten, bis "Pan Offset" angezeigt wird, und betätigen Sie dann ENTER.
2. Mit den UP- und DOWN-Tasten können Sie Ihre Einstellungen vornehmen; drücken Sie dann zur Bestätigung auf ENTER. Betätigen Sie die MENU-Taste eine Sekunde lang, um diesen Modus zu verlassen.

Tilt Offset - Einstellung der Anfangsposition der Neigung.

1. Betätigen Sie die ENTER-Taste für mindestens 5 Sekunden; drücken Sie dann die UP- oder DOWN-Tasten, bis "Tilt Offset" angezeigt wird, und betätigen Sie dann ENTER.
2. Mit den UP- und DOWN-Tasten können Sie Ihre Einstellungen vornehmen; drücken Sie dann zur Bestätigung auf ENTER. Betätigen Sie die MENU-Taste eine Sekunde lang, um diesen Modus zu verlassen.

Color Offset - Einstellung der Position des Farbrads.

1. Betätigen Sie die ENTER-Taste für mindestens 3 Sekunden; drücken Sie dann die UP- oder DOWN-Tasten, bis "Color Offset" angezeigt wird, und betätigen Sie dann ENTER.
2. Mit den UP- und DOWN-Tasten können Sie Ihre Einstellungen vornehmen; drücken Sie dann zur Bestätigung auf ENTER. Betätigen Sie die MENU-Taste eine Sekunde lang, um diesen Modus zu verlassen.

Gobo Offset - Einstellung des Goborads.

1. Betätigen Sie die ENTER-Taste für mindestens 5 Sekunden; drücken Sie dann die Taste UP oder DOWN, bis "Gobo Offset" angezeigt wird, und betätigen Sie dann ENTER.
2. Mit den UP- und DOWN-Tasten können Sie Ihre Einstellungen vornehmen; drücken Sie dann zur Bestätigung auf ENTER. Betätigen Sie die MENU-Taste eine Sekunde lang, um diesen Modus zu verlassen.

BETRIEB

Universelle DMX-Steuerung: Mit dieser Funktion können Sie einen universellen DMX-512-Controller für die Steuerung der Farben, Gobos, des Dimmers und des Strobe verwenden. Mit einem DMX-Controller lassen sich einzigartige Programme erzeugen, die perfekt auf die jeweiligen Anforderungen zugeschnitten sind.

1. Der Pocket Pro Pearl ist mit 2 DMX-Kanal-Modi ausgestattet: 11-Kanal-Modus und 13-Kanal-Modus. Für weitere Informationen über DMX-Werte und Eigenschaften, vergleichen Sie die Seiten 15 bis 19.
2. Um das Gerät im DMX-Modus ansteuern zu können, befolgen Sie die Einstellmöglichkeiten auf den Seiten 7-8 sowie die Setup-Spezifikationen, die Ihrem DMX-Controller beiliegen.
3. Zur Steuerung der Eigenschaften des DMX-Geräts, benutzen Sie die Überblendregler des Controllers.

BETRIEB (Fortsetzung)

4. Damit können Sie Ihr eigenes Programm erzeugen.
5. Befolgen Sie zum Auswählen des DMX-Kanal-Modus und zum Einstellen der DMX-Adresse die Anweisungen auf Seite 9.
6. Bei längeren Netzkabeln (mehr als 30 Meter) verwenden Sie am letzten Gerät eine Abschlusschaltung.
7. Für Hilfe beim Betrieb im DMX-Modus, lesen Sie bitte die Bedienungsanleitung des DMX-Controllers.

Musiksteuerungs-Modus: In diesem Modus können Sie entweder nur ein Gerät oder mehrere verbundene Geräte zur Musik laufen lassen.

1. Drücken Sie auf MENU, bis "**Sound Mode**" angezeigt wird; drücken Sie dann auf ENTER. Drücken Sie auf UP oder DOWN, bis "**ON**" angezeigt wird, und drücken Sie dann auf ENTER.
2. Drücken Sie auf MENU, bis "**Sound Sense**" angezeigt wird; drücken Sie dann auf ENTER. Benutzen Sie zum Einstellen des Empfindlichkeitspegels der Musiksteuerung die UP- und DOWN-Tasten. Sobald Sie die gewünschte Empfindlichkeit gefunden haben, betätigen Sie die ENTER-Taste.

Show-Modus: In diesem Modus können Sie entweder nur ein Gerät oder mehrere verbundene Geräte in einer der vier auswählbaren vorprogrammierten Shows laufen lassen.

1. Drücken Sie auf MENU, bis "**Show Mode**" angezeigt wird; drücken Sie dann auf ENTER.
2. Drücken Sie zum Auswählen der gewünschten Show auf UP oder DOWN und dann auf ENTER.

EINRICHTEN VON MASTER/SLAVE

Master/Slave-Betrieb Mit dieser Funktion lassen sich bis zu 16 Geräte miteinander verbinden und ohne Controller betreiben. Die Geräte laufen im Musiksteuerungs-Modus. In einer Master/Slave-Konfiguration ein Gerät als Steuerungseinheit und die anderen reagieren auf die integrierten Programme dieser Steuerungseinheit. Jedes Gerät kann als Master oder Slave definiert werden.

1. Schließen Sie die Geräte in Reihe über die an der Rückseite befindlichen XLR-Buchsen zusammen. Beachten Sie, dass der männliche XLR-Anschluss der Eingang und der weibliche XLR-Anschluss der Ausgang ist. Das erste Gerät in der Serienschaltung (Master) verwendet nur den weiblichen XLR-Anschluss (Buchse). Das letzte Gerät in der Reihe verwendet nur den männlichen XLR-Anschluss (Stecker). Bei längeren Kabeln empfiehlt sich die Verwendung einer Abschlusschaltung.
2. Am Master-Gerät drücken Sie auf MENU, bis "**Slave Mode**" angezeigt wird; drücken Sie dann auf ENTER. Drücken Sie zum Scrollen zur "**Master**"-Einstellung auf UP oder DOWN und dann auf ENTER.
3. Wenn Sie das Master-Gerät als Master festgelegt haben, suchen Sie den gewünschten Betriebsmodus des Geräts.
4. An den Slave-Geräten drücken Sie auf MENU, bis "**Slave Mode**" angezeigt wird; drücken Sie dann auf ENTER. Wählen Sie entweder "**Slave 1**" oder "**Slave 2**" und betätigen dann ENTER. Weitere Informationen finden Sie auf Seite 10.
5. Die Slave-Geräte befolgen nun die Anweisungen des Master-Geräts.

MANUELLE FOKUSSIERUNG

Das Gerät kann mit dem Fokus-Drehknopf unten auf der Vorderseite des Moving Head manuell fokussiert werden. Drehen Sie den Fokus-Drehknopf vor und zurück, um Ihren perfekten Fokus zu erhalten.

BETRIEB MIT FERNBEDIENUNG

Mit der Infrarot-Fernbedienung **UC IR (separat erhältlich)** können Sie unterschiedliche Funktionen ansteuern. Zur Steuerung des Geräts richten Sie die Fernbedienung auf dessen Vorderseite und achten darauf, dass Sie nicht weiter als 10 Meter davon entfernt sind.

Die Fernbedienung **Airstream IR (separat erhältlich)** kann in die Kopfhörerbuchse Ihres iOS-Smartphones oder -Tablets eingesteckt werden. Zur Steuerung Ihres IR-Geräts müssen Sie an Ihrem iOS-Smartphone oder -Tablet die Lautstärke vollständig aufdrehen und die Fernbedienung auf den Gerätesensor richten. Achten darauf, dass Sie nicht weiter als 5 Meter davon entfernt sind. Nachdem Sie die Fernbedienung Airstream IR erworben haben, können Sie die App kostenfrei aus dem App-Store auf Ihr iOS-Smartphone oder -Tablet herunterladen. Die App verfügt über 3 Seiten für die Ansteuerung, je nachdem, welches Gerät Sie verwenden. Nachstehend finden Sie Informationen zu den IR-Funktionen und zur entsprechenden App-Seite.

Funktioniert mit App-Seite 1.

STAND BY - Wenn Sie diese Taste drücken, verdunkelt sich das Gerät.

FULL ON - Diese Taste ist bei diesem Gerät nicht aktiviert.

FADE/GOBO - Durch Drücken dieser Taste gelangen Sie zum Gobo-Modus. Mit den Tasten 1 bis 8 wählen Sie Ihr gewünschtes Gobo aus. Vergleichen Sie die Gobos auf der nächsten Seite; die Nummerntasten entsprechen dem jeweiligen Gobo.

"DIMMER +" und "DIMMER -" - Diese Tasten dienen zur Einstellung der LED-Sättigung und der Blitzfrequenz.

STROBE - Drücken Sie auf diese Taste und halten Sie sie gedrückt, um den Blitz-Modus zu aktivieren. Lassen Sie die Taste los und drücken Sie sie erneut, um den Zufalls-Blitz-Modus zu aktivieren.

COLOR - Durch Drücken dieser Taste geben Sie den Dimmer-Modus ein. Mit den Tasten 1 bis 8 wählen Sie Ihre gewünschte Farbe aus. Vergleichen Sie bitte die DMX-Farben auf der nächsten Seite. Die Intensität stellen Sie durch Betätigen der Tasten "DIMMER +" und "DIMMER -" ein.

1-8 - Wenn Sie sich entweder im Gobo- oder Farb-Modus befinden, wählen Sie mit diesen Tasten entweder ein Gobo oder eine Farbe aus.

SOUND ON & OFF - Mit diesen Tasten aktivieren und deaktivieren Sie den Musiksteuerungs-Modus.

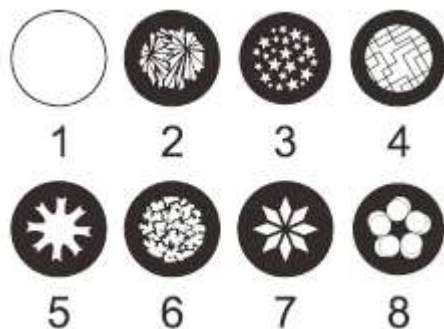
SHOW 0 - Durch Drücken dieser Taste wird der Show-Modus aktiviert. Mit den Tasten 1 bis 9 wählen Sie Ihre gewünschte Show aus.

11-KANAL-MODUS

Kanal	Wert	Funktion
1	0 - 255	SCHWENKUNGSBEWEGUNG 8-Bit
2	0 - 255	NEIGUNGSBEWEGUNG 8-Bit
3	0 - 7	FARBEN
	8 - 14	WEISS
	15 - 21	ROT
	22 - 28	ORANGE
	29 - 35	GELB
	36 - 42	GRÜN
	43 - 49	UV
	50 - 56	HELLBLAU
	57 - 66	ROSA
	67 - 76	WEISS + ROT
	77 - 86	ROT + ORANGE
	87 - 96	ORANGE + GELB
	97 - 106	GELB + GRÜN
	107 - 116	GRÜN + UV
	117 - 127	UV + HELLBLAU
	128 - 189	HELLBLAU + PINK
	190 - 193	FARB-SCROLLEN SCHNELL-LANGSAM
	194 - 255	ANHALTEN FARB-SCROLLEN LANGSAM-SCHNELL

GOBORAD (SIEHE DIE GOBO-WERTE AUF DER NÄCHSTEN SEITE)

Abmessungen der
Gobos: 18,4mm
Blickfeld: 13mm
Stärke: 0,3mm



11-KANAL-MODUS (Fortsetzung)

Kanal	Wert	Funktion
4	0 - 7	GOBORAD
	8 - 15	ÖFFNEN
	16 - 23	GOBO 1
	24 - 31	GOBO 2
	32 - 39	GOBO 3
	40 - 47	GOBO 4
	48 - 55	GOBO 5
	56 - 63	GOBO 6
	64 - 71	GOBO 7
	72 - 79	ÖFFNEN SHAKE-EFFEKT LANGSAM - SCHNELL
	80 - 87	GOBO 1 SHAKE-EFFEKT LANGSAM - SCHNELL
	88 - 95	GOBO 2 SHAKE-EFFEKT LANGSAM - SCHNELL
	96 - 103	GOBO 3 SHAKE-EFFEKT LANGSAM - SCHNELL
	104 - 111	GOBO 4 SHAKE-EFFEKT LANGSAM - SCHNELL
	112 - 119	GOBO 5 SHAKE-EFFEKT LANGSAM - SCHNELL
	120 - 127	GOBO 6 SHAKE-EFFEKT LANGSAM - SCHNELL
	128 - 189	GOBO 7 SHAKE-EFFEKT LANGSAM - SCHNELL
	190 - 193	GOBO-SCROLLEN SCHNELL-LANGSAM
	194 - 255	ÖFFNEN/STOPP GOBO-SCROLLEN LANGSAM-SCHNELL

11-KANAL-MODUS (Fortsetzung)

Kanal	Wert	Funktion
5	0 - 7 8 - 15 16 - 131 132 - 139 140 - 181 182 - 189 190 - 231 232 - 239 240 - 247 248 - 255	SHUTTER/STROBE VERDUNKELUNG SHUTTER OFFEN STROBE LANGSAM-SCHNELL SHUTTER OFFEN SHUTTER LANGSAM ÖFFNEN - SCHNELL SCHLIESSEN SHUTTER OFFEN SHUTTER SCHNELL ÖFFNEN - LANGSAM SCHLIESSEN SHUTTER OFFEN ZUFALLS-STROBE SHUTTER OFFEN
6	0 - 255	DIMMER 0% - 100%
7	0 - 7 8 - 15 16 - 23 24 - 31 32 - 39 40 - 47 48 - 55 56 - 63 64 - 71 72 - 79 80 - 87 88 - 95 96 - 103 104 - 111 112 - 119 120 - 127 128 - 135 136 - 143 144 - 151 152 - 159 160 - 167 168 - 175 176 - 183 184 - 191 192 - 199 200 - 207 208 - 215 216 - 223 224 - 231 232 - 239 240 - 247 248 - 255	SCHWENKUNGS- & NEIGUNGSMAKRO KEINE FUNKTION MAKRO 1 MAKRO 2 MAKRO 3 MAKRO 4 MAKRO 5 MAKRO 6 MAKRO 7 MAKRO 8 MAKRO 9 MAKRO 10 MAKRO 11 MAKRO 12 MAKRO 13 MAKRO 14 MAKRO 15 MAKRO 16 MAKRO 17 MAKRO 18 MAKRO 19 MAKRO 20 MAKRO 21 MAKRO 22 MAKRO 23 MAKRO 24 MAKRO 25 MAKRO 26 MAKRO 27 MAKRO 28 MAKRO 29 MAKRO 30 MAKRO 31
8	0 - 255	GESCHWINDIGKEIT SCHWENKUNGS-/NEIGUNGSMAKROS LANGSAM-SCHNELL
9	0 - 20 21 - 40 41 - 60 61 - 80 81 - 100 101 - 255	DIMMUNGSKURVEN STANDARD BÜHNE TV ARCHITEKTUR KINO STANDARD AUF GERÄT DIMMUNGSEINSTELLUNG

11-KANAL-MODUS (Fortsetzung)

Kanal	Wert	Funktion
10	0 - 255	GESCHWINDIGKEIT SCHWENKUNGS-/NEIGUNGSBEWEGUNG SCHNELL - LANGSAM
11	0 - 69 70 - 79 80 - 89 90 - 99 100 - 109 110 - 119 120 - 129 130 - 199 200 - 209 210 - 255	BESONDERE FUNKTIONEN KEINE FUNKTION VERDUNKELUNG MIT SCHWENKUNG/NEIGUNG AKTIVIEREN VERDUNKELUNG MIT SCHWENKUNG/NEIGUNG DEAKTIVIEREN ZIEL-MODUS 1 (0° - 180°) ZIEL-MODUS 2 (90° - 270°) ZIEL-MODUS 3 (180° - 360°) ZIEL-MODUS 4 (270° - 540°) KEINE FUNKTION ALLE ZURÜCKSETZEN KEINE FUNKTION

13-KANAL-MODUS

Kanal	Wert	Funktion
1	0 - 255	SCHWENKBEWEGUNG 8-Bit (0° - 540°)
2	0 - 255	SCHWENKUNG FEIN 16-Bit
3	0 - 255	NEIGUNGSBEWEGUNG 8-Bit (0° - 245°)
4	0 - 255	NEIGUNG FEIN 16-Bit
5	0 - 7 8 - 14 15 - 21 22 - 28 29 - 35 36 - 42 43 - 49 50 - 56 57 - 66 67 - 76 77 - 86 87 - 96 97 - 106 107 - 116 117 - 127 128 - 189 190 - 193 194 - 255	FARBEN WEISS ROT ORANGE GELB GRÜN UV BLAU ROSA WEISS + ROT ROT + ORANGE ORANGE + GELB GELB + GRÜN GRÜN + UV UV + HELLBLAU HELLBLAU + PINK FARB-SCROLLEN SCHNELL-LANGSAM ANHALTEN FARB-SCROLLEN LANGSAM-SCHNELL

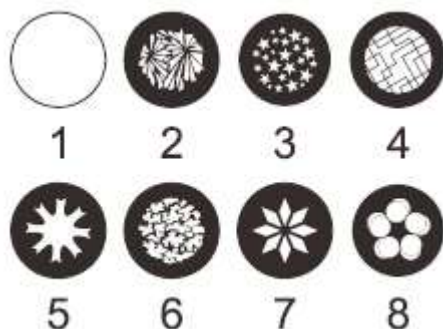
GOBORAD (SIEHE DIE GOBO-WERTE AUF DER NÄCHSTEN SEITE)

Abmessungen der Gobos:

18,4 mm

Blickfeld: 13 mm

Stärke: 0,3 mm

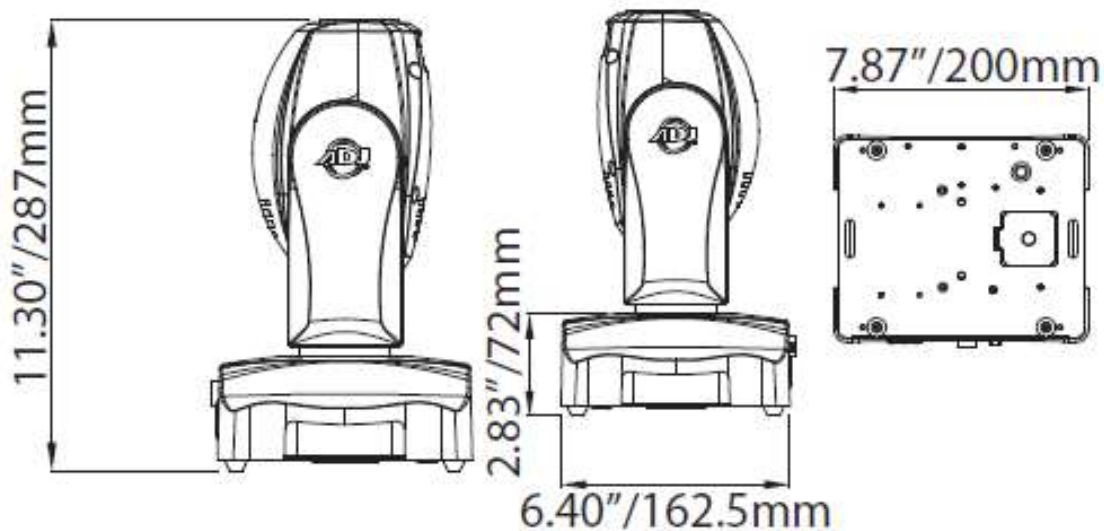


13-KANAL-MODUS (Fortsetzung)

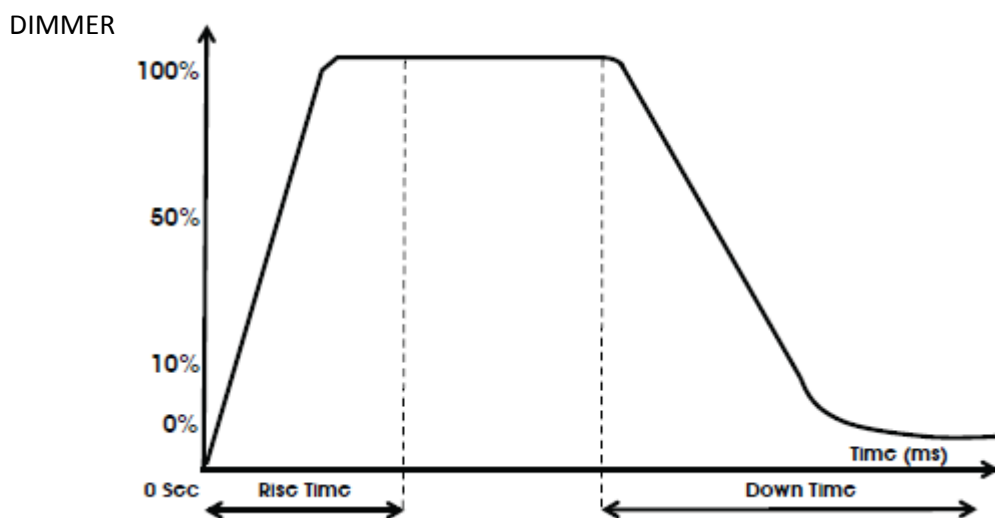
Kanal	Wert	Funktion
6	0 - 7	GOBORAD
	8 - 15	ÖFFNEN
	16 - 23	GOBO 1
	24 - 31	GOBO 2
	32 - 39	GOBO 3
	40 - 47	GOBO 4
	48 - 55	GOBO 5
	56 - 63	GOBO 6
	64 - 71	GOBO 7
	72 - 79	ÖFFNEN SHAKE-EFFEKT
	80 - 87	GOBO 1 SHAKE-EFFEKT
	88 - 95	GOBO 2 SHAKE-EFFEKT
	96 - 103	GOBO 3 SHAKE-EFFEKT
	104 - 111	GOBO 4 SHAKE-EFFEKT
	112 - 119	GOBO 5 SHAKE-EFFEKT
	120 - 127	GOBO 6 SHAKE-EFFEKT
	128 - 189	GOBO 7 SHAKE-EFFEKT
	190 - 193	GOBO-SCROLLEN SCHNELL-LANGSAM
194 - 255	ANHALTEN GOBO-SCROLLEN LANGSAM-SCHNELL	
7	0 - 7	SHUTTER/STROBE
	8 - 15	VERDUNKELUNG
	16 - 131	SHUTTER OFFEN
	132 - 139	STROBE LANGSAM-SCHNELL
	140 - 181	SHUTTER OFFEN
	182 - 189	SHUTTER LANGSAM ÖFFNEN - SCHNELL SCHLIESSEN
	190 - 231	SHUTTER OFFEN
	232 - 239	SHUTTER SCHNELL ÖFFNEN - LANGSAM SCHLIESSEN
	240 - 247	SHUTTER OFFEN
	248 - 255	ZUFALLS-STROBE SHUTTER OFFEN
	8	0 - 255

13-KANAL-MODUS (Fortsetzung)

Kanal	Wert	Funktion
9	0 - 7	SCHWENKUNGS- & NEIGUNGSMAKRO KEINE FUNKTION
	8 - 15	MAKRO 1
	16 - 23	MAKRO 2
	24 - 31	MAKRO 3
	32 - 39	MAKRO 4
	40 - 47	MAKRO 5
	48 - 55	MAKRO 6
	56 - 63	MAKRO 7
	64 - 71	MAKRO 8
	72 - 79	MAKRO 9
	80 - 87	MAKRO 10
	88 - 95	MAKRO 11
	96 - 103	MAKRO 12
	104 - 111	MAKRO 13
	112 - 119	MAKRO 14
	120 - 127	MAKRO 15
	128 - 135	MAKRO 16
	136 - 143	MAKRO 17
	144 - 151	MAKRO 18
	152 - 159	MAKRO 19
	160 - 167	MAKRO 20
	168 - 175	MAKRO 21
	176 - 183	MAKRO 22
	184 - 191	MAKRO 23
	192 - 199	MAKRO 24
	200 - 207	MAKRO 25
	208 - 215	MAKRO 26
	216 - 223	MAKRO 27
	224 - 231	MAKRO 28
	232 - 239	MAKRO 29
240 - 247	MAKRO 30	
248 - 255	MAKRO 31	
10	0 - 255	GESCHWINDIGKEIT SCHWENKUNGS-/NEIGUNGSMAKROS LANGSAM-SCHNELL
11	0 - 20	DIMMUNGSKURVEN STANDARD
	21 - 40	BÜHNE
	41 - 60	TV
	61 - 80	ARCHITEKTUR
	81 - 100	KINO
	101 - 255	STANDARD AUF GERÄT DIMMUNGSEINSTELLUNG
12	0 - 255	GESCHWINDIGKEIT SCHWENKUNGS-/NEIGUNGSBEWEGUNG SCHNELL - LANGSAM
13	0 - 69	BESONDERE FUNKTIONEN KEINE FUNKTION
	70 - 79	VERDUNKELUNG MIT SCHWENKUNG/NEIGUNG AKTIVIEREN
	80 - 89	VERDUNKELUNG MIT SCHWENKUNG/NEIGUNG DEAKTIVIEREN
	90 - 99	ZIEL-MODUS 1 (0° - 180°)
	100 - 109	ZIEL-MODUS 2 (90° - 270°)
	110 - 119	ZIEL-MODUS 3 (180° - 360°)
	120 - 129	ZIEL-MODUS 4 (270° - 540°)
	130 - 199	KEINE FUNKTION
	200 - 209	ALLE ZURÜCKSETZEN
	210 - 255	KEINE FUNKTION

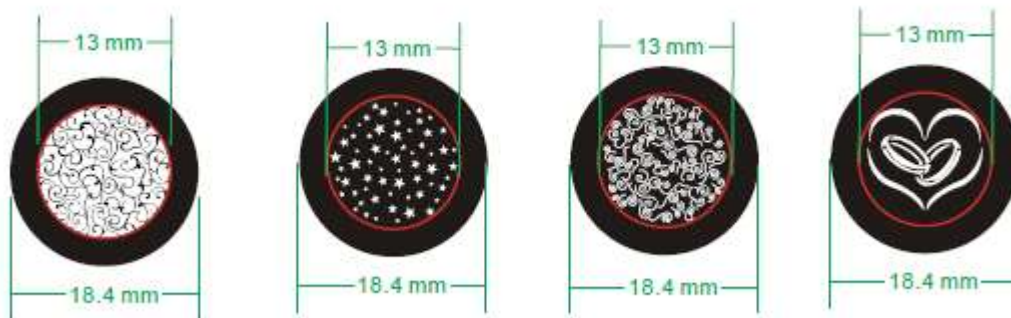


DIMMUNGSKURVEN-DIAGRAMM



Dimmungskurve Ramp-Effekt	0 Sek. Fade-Zeit		1 Sek. Fade-Zeit	
	Anstieg T (ms)	Abstieg T (ms)	Anstieg T (ms)	Abstieg T (ms)
Standard (Standardeinstellung)	0	0	0	0
Bühne	780	1100	1540	1660
TV	1180	1520	1860	1940
Architektonisch	1380	1730	2040	2120
Theater	1580	1940	2230	2280

BEILIEGENDE GOBOS



GOBOS AUSWECHSELN

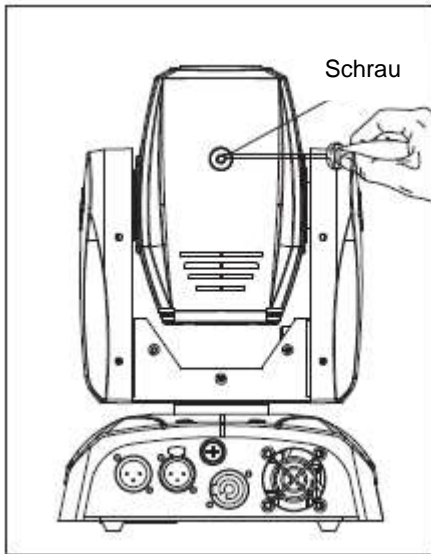
Die Gobos in diesem Gerät sind auswechselbar. Gehen Sie beim Auswechseln des Gobos sorgfältig vor. 4 Gobos sind beiliegend.

Vorsicht! Öffnen Sie nie das in Betrieb befindliche Gerät. Trennen Sie es erst von der Stromversorgung, bevor Sie versuchen, die Gobos zu wechseln.

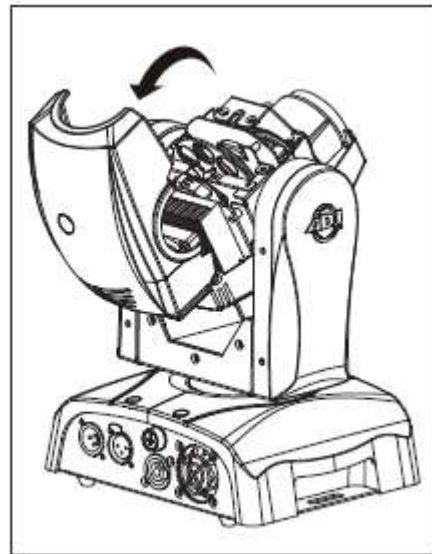
1. Zum Auswechseln eines Gobos drehen Sie den Moving Head so, dass die einzelne Schraube in der Mitte nach oben zeigt. Schrauben Sie die einzelne Schraube in der Mitte ab.
2. Sobald Sie die einzelne Schraube gelockert haben, können Sie den Kopf nach hinten schwingen. Sie können nun auf das Goborad zugreifen. Drehen Sie das Rad mit der Hand, bis Sie an das Gobo gelangen, das Sie auswechseln möchten.
3. Drehen Sie das Farbrad vorsichtig so weit, bis sich die Lücke im Farbrad vor dem Gobo befindet, das Sie austauschen möchten. Ein Illustrationsbeispiel dazu finden Sie unten.
4. Schieben Sie das Gobo vorsichtig nach oben und aus seiner Halterung heraus.
5. Schieben Sie Ihr Gobo vorsichtig wieder in den Gehäuseschlitz hinein.
6. Bauen Sie das Gerät wieder zusammen.



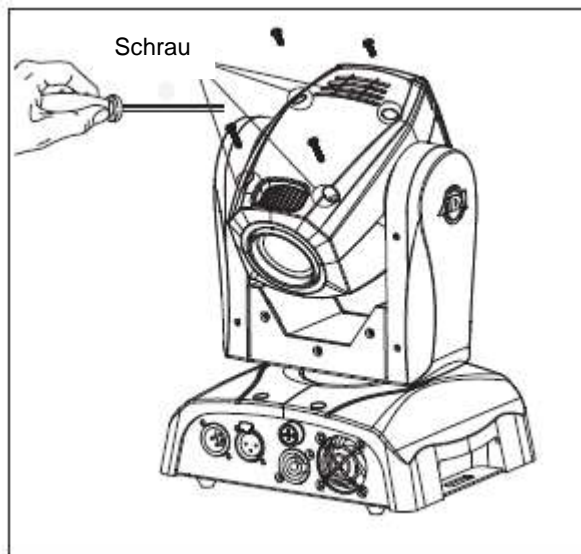
ENTFERNEN DES SCHEINWERFERKOPFGEHÄUSES



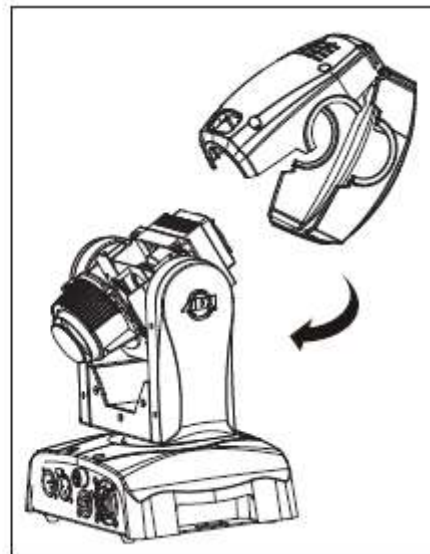
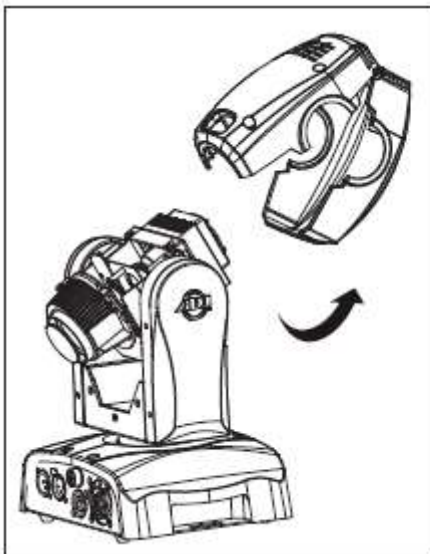
Schrauben Sie die einzelne Schraube ab.



Klappen Sie die obere Abdeckung zurück.



Lösen Sie die 4 Schrauben auf der gegenüberliegenden Seite.



AUSWECHSELN DER SICHERUNG

Trennen Sie das Netzkabel des Geräts von der Stromquelle. Sobald Sie das Kabel entfernt haben, können Sie den Sicherungshalter, der sich über der Stromanschlussbuchse befindet, erkennen. Verwenden Sie einen Flachkopfschraubendreher, um den Sicherungshalter auszubauen. Entfernen Sie die durchgebrannte Sicherung und ersetzen Sie sie durch eine neue. Schrauben Sie den Sicherungshalter wieder hinein.

REINIGUNG

Wegen Ablagerung von durch Nebel, Rauch oder Staub verursachten Rückständen auf den Optiken, sollten die inneren und äußeren Linsen und der Spiegel regelmäßig gereinigt werden, um eine optimale Lichtleistung zu gewährleisten. Die Häufigkeit der Reinigung hängt von der Umgebung ab, in der das Gerät betrieben wird (also etwa bei Rauch, dem Einsatz von Nebelmaschinen oder Staub). Bei Dauerbetrieb empfiehlt sich eine monatliche Reinigung. Regelmäßiges Reinigen gewährleistet eine lange Betriebsdauer ihres Geräts und exzellente Effekte.

1. Benutzen Sie zum Abwischen der Gehäuseaußenseite einen handelsüblichen Glasreiniger und weiche Stofftücher.
2. Benutzen Sie zum Abbürsten des Kühlerdurchlasses und des Lüftungsgitters eine Bürste.
3. Reinigen Sie die äußeren Linsen einmal alle 20 Tage mit Glasreiniger und einem weichen Tuch.
4. Reinigen Sie die inneren Linsen alle 30-60 Tage mit Glasreiniger und einem weichen Tuch.
5. Achten Sie immer darauf, dass alle Teile völlig abgetrocknet sind, bevor Sie das Gerät wieder an die Stromversorgung anschließen.

FEHLERBEHEBUNG

Fehlerbehebung: Nachstehend sind einige mögliche Störungen zusammen mit den jeweiligen Behebungsvorschlägen aufgeführt.

Am Gerät tritt kein Licht aus;

1. Vergewissern Sie sich, dass die Sicherung nicht durchgebrannt ist. Die Sicherung befindet sich auf dem rückseitigen Bedienfeld des Geräts.
2. Stellen Sie sicher, dass der Sicherungshalter richtig sitzt.

Das Gerät reagiert nicht auf Musik:

1. Das Gerät sollte zumindest auf niedrige Frequenzen (Bass) reagieren.
Ein Klopfen ans Mikrofon, leise oder hohe Töne werden möglicherweise keine Reaktion hervorrufen.

Modell:	Pocket Pro Pearl
Stromversorgung:	100 ~ 240 V, 50/60 Hz
LED:	1 x weiÙe 25-W-LED
Leistungsaufnahme:	47 W
Abmessungen:	6,25" (L) x 5,75" (B) x 10,5" (H) 159 x 147 x 265 mm
Gewicht:	8 lbs. / 3,6 kg
Abstrahlwinkel:	15 Grad
Sicherung:	2 A
Tastverhltnis:	keine
DMX:	2 DMX-Kanal-Modi: 11-Kanal-Modus & 13-Kanal-Modus
Farben:	7 + weiÙ
Gobos:	7 + Spot
Abmessungen der Gobos:	18,4 mm 13 mm (Blickfeld) 0,3 mm (Strke)
Musiksteuerung:	Ja
Arbeitsposition:	jede sichere und geschtzte Position

Wichtig: nderungen und Verbesserungen an der technischen Spezifikation, der Konstruktion und der Bedienungsanleitung knnen ohne vorherige Ankndigung durchgefhrt werden.

Automatische Spannungserkennung: Das Gert verfgt ber ein automatisches Vorschaltgert, das automatisch die anliegende Spannung erkennt, sobald der Netzstecker in die Schukosteckdose gesteckt wird.

Sehr geehrter Kunde,

Die Europäische Gemeinschaft hat eine Richtlinie erlassen, die eine Beschränkung/ein Verbot für die Verwendung gefährlicher Stoffe vorsieht. Diese RoHS genannte Regelung ist ein viel diskutiertes Thema in der Elektronikindustrie.

Sie verbietet unter anderem den Einsatz von sechs Stoffen: Blei (Pb), Quecksilber (Hg), sechswertiges Chrom (CR VI), Cadmium (Cd), polybromierte Biphenyle als Flammenhemmer (PBB), polybromierte Diphenylather als Flammenhemmer (PBDE). Unter die Richtlinie fallen nahezu alle elektrischen und elektronischen Geräte, deren Funktionsweise elektrische oder elektromagnetische Felder erfordert – kurzum: alle elektronischen Geräte, die wir im Haushalt und während der Arbeit nutzen.

Als Hersteller von Produkten der Marken AMERICAN AUDIO, AUDIO, AMERICAN DJ, ELATION Professional und ACCLAIM Lighting sind wir verpflichtet, diese Richtlinien einzuhalten. Bereits 2 Jahre vor Inkrafttreten der RoHS-Richtlinie haben wir deshalb begonnen, nach alternativen, umweltschonenden Materialien und Herstellungsprozessen zu suchen.

Bei Inkrafttreten der RoHS wurden bereits alle unsere Geräte nach den Vorgaben der europäischen Gemeinschaft gefertigt. Durch regelmäßige Audits und Materialtests stellen wir weiterhin sicher, dass die verwendeten Bauteile stets den Richtlinien entsprechen und die Produktionsverfahren, soweit sie dem Stand der Technik entsprechen, umweltfreundlich sind.

Die RoHS-Richtlinie ist ein wichtiger Schritt auf dem Weg zur Erhaltung unserer Umwelt. Wir als Hersteller fühlen uns verpflichtet, unseren Beitrag dazu zu leisten.

Jährlich landen tausende Tonnen umweltschädlicher Elektronikbauteile auf den Deponien der Welt. Um eine bestmögliche Entsorgung und Verwertung von elektronischen Bauteilen zu gewährleisten, hat die Europäische Gemeinschaft die WEEE-Richtlinie geschaffen.

Das WEEE-System (Waste of Electrical and Electronical Equipment) ist vergleichbar mit dem bereits seit Jahren umgesetzten System des „Grünen Punkt“. Die Hersteller von Elektronikprodukten müssen dabei einen Beitrag zur Entsorgung schon beim In-Verkehr-Bringen der Produkte leisten. Die so eingesammelten Gelder werden in ein kollektives Entsorgungssystem eingebracht. Dadurch wird die sach- und umweltgerechte Demontage und Entsorgung von Altgeräten gewährleistet.

Als Hersteller sind wir direkt dem deutschen EAR-System angeschlossen und tragen unseren Beitrag dazu bei.

(Registrierung in Deutschland: DE41027552)

Für die Markengeräte von AMERICAN DJ und AMERICAN AUDIO heißt das, dass Sie diese kostenfrei an Sammelstellen abgeben können; sie werden dann entsprechend dem Verwertungskreislauf zugeführt. Die Markengeräte unter dem Label ELATION Professional, die ausschließlich für den professionellen Einsatz konstruiert werden, werden direkt durch uns verwertet. Bitte senden Sie die Produkte von Elation am Ende Ihrer Lebenszeit direkt an uns zurück, damit wir deren fachgerechte Entsorgung vornehmen können.

Wie auch die zuvor erwähnte RoHS, ist die WEEE ein wichtiger Beitrag zum Umweltschutz und wir helfen gerne mit, unsere natürliche Umgebung durch dieses Entsorgungskonzept zu entlasten.

Für Fragen und Anregungen stehen wir Ihnen gerne zur Verfügung unter: info@americandj.eu

ADJ Products, LLC
6122 S. Eastern Ave. Los Angeles, CA 90040 USA
Tel: 323-582-2650 / Fax: 323-725-6100
Web: www.adj.com / E-mail: info@americandj.com

Suivez-nous sur:



facebook.com/americandj
twitter.com/americandj
youtube.com/americandj

A.D.J. Supply Europe B.V.
Junostraat 2
6468 EW Kerkrade
The Netherlands
Tel: +31 45 546 85 00 / Fax : +31 45 546 85 99 Web :
www.americandj.eu / E-mail : service@adjgroup.eu