



*American DJ*  
**ROYAL  
SKY**



## Pokyny pre užívateľa

A.D.J. Supply Europe B.V.  
Junostraat 2  
6468 EW Kerkrade  
Holandsko  
[www.americandj.eu](http://www.americandj.eu)

## Obsah

VŠEOBECNÝ ÚVOD .....	3
VŠEOBECNÉ POKYNY .....	3
VLASTNOSTI .....	3
BEZPEČNOSTNÉ OPATRENIA .....	3
LASEROVÉ VÝSTRAHY A BEZPEČNOSŤ .....	4
VÝSTRAŽNÉ LASEROVÉ ŠTÍTKY .....	5
PRÍPRAVA .....	6
SYSTÉMOVÁ PONUKA .....	7
PREVÁDZKA .....	9
KONFIGURÁCIA MASTER-SLAVE .....	10
NAPÁJACÍ KÁBEL REŤAZOVÉ SPOJENIE .....	10
DMX VLASTNOSTI .....	11
UC3 REGULÁCIA .....	12
VÝMENA POISTKY .....	12
ČISTENIE .....	12
ODSTRAŇOVANIE PROBLÉMOV .....	12
PARAMETRE .....	13
ROHS Veľký príspevok pri zachovaní životného prostredia .....	14
WEEE–likvidácia odpadu z elektrických a elektronických zariadení .....	14
POZNÁMKY .....	15

## VŠEOBECNÝ ÚVOD

**Vybalenie:** Ďakujeme vám za to, že ste si zakúpili Royal Sky od spoločnosti American DJ®. Každé zariadenie Royal Sky bolo dôkladne testované a bolo dodané v dokonale prevádzkyschopnom stave. Starostlivo skontrolujte dodací obal na škody, ku ktorým mohlo dôjsť počas prepravy. Ak obal vyzerá byť poškodený, starostlivo skontrolujte, či vaše zariadenie nie je poškodené a skontrolujte, či všetky príslušenstvá, nevyhnutné pre prevádzku jednotky boli zaslané nepoškodené. V prípade zisteného poškodenia, alebo v prípade chýbajúcich častí prosím kontaktujte naše bezplatné zákaznícke číslo ohľadom ďalších pokynov. Nevracajte túto jednotku vášmu predajcovi bez toho, aby ste najprv kontaktovali zákaznícku podporu.

**Úvod:** Royal Sky je neuveriteľné šesťkanálové DMX inteligentné zelené a modré laserové zariadenie. Modrý laser skombinovaný so zeleným laserom vytvára pri projekcii prekvapivý efekt „tekutého neba“. Je možné prevádzkovať Royal Sky ako samostatné zariadenie, alebo v konfigurácii master/slave. Royal Sky má tri rôzne prevádzkové režimy, zvukovo aktívny režim, šou režim alebo sa dá ovládať cez DMX regulátor. *Pre čo najlepšie výsledky použite hmlu alebo zvláštne dymové efekty na rozšírenie projekcií lúčov.*

**Zákaznícka podpora:** Pokiaľ sa stretnete s akýmikoľvek problémami, kontaktujte prosím vašu dôveryhodnú predajňu American Audio.

Tak isto ponúkame možnosť priameho kontaktovania: Môžete nás kontaktovať cez našu webovú stránku [www.americandj.eu](http://www.americandj.eu) alebo cez email: [support@americandj.eu](mailto:support@americandj.eu)

**Upozornenie!** Aby ste predišli alebo znížili riziko úrazu elektrickým prúdom alebo požiarom, nevystavujte túto jednotku dažďu alebo vlhkosti.

**Pozor!** Táto jednotka neobsahuje žiadne časti, ktorých údržbu by mohol vykonávať užívateľ. Nepokúšajte o žiadne opravy, pokiaľ tak urobíte, zneplatníte záruku z výroby. V nepravdepodobnom prípade, keby si vaša jednotka vyžadovala servis, kontaktujte prosím zákaznícku podporu spoločnosti American DJ.

*Pokiaľ je to možné, RECYKLUJTE prosím obal.*

## VŠEOBECNÉ POKYNY

Starostlivo si prečítajte a pochopte pokyny v tomto návode predtým, než sa pokúsíte uviesť túto jednotku do prevádzky. Tieto pokyny obsahujú dôležité bezpečnostné informácie, týkajúce sa použitia a údržby tejto jednotky. Tento manuál skladujte spolu s jednotkou, pre budúce použitie.

**DÔLEŽITÉ UPOZORNENIE!** Keď inštalujete tento projektor, dávajte si pozor, aby bol namontovaný tak, aby sa publikum nemohlo pozeráť priamo do lúča a aby lúč nemohol zasiahnuť publikum.

## VLASTNOSTI

- 30mW zelený laser a 350 W fialovomodrý laser
- DMX regulácia 6 kanálov
- 3 prevádzkové režimy – zvukovo aktivovaný, šou režim a DMX regulácia
- 20 laserových vzorov
- Digitálny displej pre nastavenie adries a funkcií
- UC3 regulátor (nie je priložený)
- funguje ako samostatná jednotka, alebo v konfigurácii master-slave
- napájací kábel prepojí do uzavretého reťazca až do 16 jednotiek. Pozri **strana 10**.

## BEZPEČNOSTNÉ OPATRENIA



**Bezpečnostné pokyny:** Táto jednotka môže vypáliť poistky, ak sa dosiahne maximálna alokovaná záťaž 2 ampére.

• Aby ste predišli alebo znížili riziko úrazu elektrickým prúdom alebo požiarom, nevystavujte túto jednotku dažďu alebo vlhkosti.

## BEZPEČNOSTNÉ OPATRENIA (pokračovanie)

- Na vašu jednotku alebo do nej nenalievajte vodu ani inú tekutinu.
- Nepokúšajte sa odstraňovať alebo vylamovať zemiaci kolík z elektrického kábla. Tento kolík sa používa na zníženie rizika úrazu elektrickým prúdom a požiaru v prípade vnútorného skratu. Nepokúšajte sa prevádzkovať túto jednotku, pokiaľ bol kábel napájania zlomený alebo roztrhaný.
- Odpojte od hlavného napájania, než vykonáte akýkoľvek typ pripojenia.
- Za žiadnych okolností neodstraňujte horný kryt. Vnútri nie sú žiadne časti, ktorých údržbu by mohol vykonávať užívateľ.
- Vždy namontujte túto jednotku na mieste, kde je zabezpečená vhodná ventilácia. Medzi týmto zariadením a stenou nechajte asi 6" (15 cm) medzeru.
- Nepokúšajte sa prevádzkovať túto jednotku, pokiaľ sa akýmkoľvek spôsobom poškodí.
- Táto jednotka je určená na použitie vnútri, použitie tejto jednotky vonku zruší všetky záruky.
- Počas dlhých období nepoužívania odpojte hlavné napájanie jednotky.
- Vždy namontujte túto jednotku bezpečným a stabilným spôsobom.
- Napájacie káble by mali byť smerované tak, aby sa cez ne nechodilo, alebo by mohli byť pritlačené predmetmi na nich alebo oproti nim.
- Čistenie – zariadenie by sa malo čistiť iba podľa odporúčania výrobcu. Pozri **strana 11** pre detaily o čistení.
- Teplo – prehrávač by mal byť umiestnený mimo tepelných zdrojov, ako sú radiátory, tepelné registre, pece alebo iné produkty (vrátane zosilňovačov), ktoré vyrábajú teplo.
- Zariadenie by malo byť opravené kvalifikovaným personálom, keď:
  - A. Napájací kábel alebo zástrčka bola poškodená.
  - B. Na jednotku padli nejaké predmety, alebo sa naň rozliala nejaká tekutina.
  - C. Jednotka bola vystavená dažďu alebo vode.
  - D. Jednotka nepracuje normálne, alebo vykazuje značnú zmenu výkonu.

## LASEROVÉ VÝSTRAHY A BEZPEČNOSŤ

### VAROVANIE NEPREPOJENÉHO KRYTU

Zariadenie Royal Sky obsahuje vnútri vysoko výkonné laserové zariadenia. **Neotvárajte** laserový kryt kvôli prípadnému vystaveniu sa nebezpečným úrovňam laserovej rádiácie. Úrovne laserového výkonu, pokiaľ sa jednotka otvorí, môžu spôsobiť okamžitú slepotu, popáleniny a požiare.

### ZASTAVTE SA A PREČÍTAJTE SI VŠETKY BEZPEČNOSTNÉ POKYNY A ÚDAJE O LASERI A O PRÁCI S LASEROM

Svetelný zdroj, emitovaný z tohto produktu môže potenciálne spôsobiť poranenie oka, ak nie je správne nastavený používaný. Svetelný zdroj, emitovaný z lasera je úplne odlišný od akéhokoľvek iného svetelného zdroja, s ktorým ste sa už mohli stretnúť. Laserové svetlo je tisíc krát koncentrovanejšie než akékoľvek iné svetlo z akéhokoľvek iného druhu svetelného zdroja. Táto koncentrácia svetla môže spôsobiť okamžité poranenie oka, primárne spálením rohovky (pozadie vašej očnej gule obsahuje bunky, ktoré sú citlivé na svetlo). Dokonca, aj keď nemôžete cítiť „teplo“ z laserového lúča, stále môže potenciálne oslepiť vás alebo vašich poslucháčov. Dokonca aj malé množstvá svetla z laserového lúča sú potenciálne nebezpečné, dokonca aj na dlhé vzdialenosti. Poranenia oka laserom môžu vzniknúť skôr, než stihnete žmurknúť.

Nemyslite si, že keďže tento laser delí laserový lúč do stoviek lúčov a že laserový lúč sa skenuje vo vysokej rýchlosti, že jednotlivý laserový lúč je bezpečný pre oči. Miliwatty laserového výkonu (trieda 3B úroveň interne) skôr, než je rozdelený na viaceré lúče (trieda 3r úroveň). Mnohé z individuálnych lúčov sú potenciálne nebezpečné pre oči.

Nemyslite si, že keď sa laserové svetlo pohybuje, je bezpečné. Nie je to pravda. Ani laserové lúče sa stále nepohybujú. Keďže k zraneniu oka môže dôjsť k okamihu, je dôležité, aby sa predišlo aj tej najmenej možnosti akéhokoľvek priameho zásahu oka. V predpise o laserovej bezpečnosti nie je legálne zamieriť lasery triedy 3R do oblastí, kde môže zasiahnuť ľudí. Toto je pravda, dokonca aj keď je namierený pod tváre ľudí, ako je napríklad tanečný parket.

**Neprevádzkujte laser bez toho, aby ste si najprv neprečítali všetky bezpečnostné a technické údaje v tomto návode.**

## LASEROVÉ VÝSTRAHY A BEZPEČNOSŤ (pokračovanie)

Vždy nastavte a nainštalujte všetky laserové efekty, aby všetky laserové svetlá boli aspoň 3 m (9,8 stopy) nad parketom, na ktorom môžu ľudia stáť. Po nastavení a pred verejným použitím, skontrolujte laser, či funguje správne. Nepoužívajte, ak sa zistí akákoľvek chyba. Nepoužívajte, ak laser emituje iba jeden alebo dva laserové lúče skôr než stovky/tucty lúčov, keďže toto môže znamenať poškodenie difrakčnej sieťovej optiky a dovolí vám emisie vyšších úrovní nad triedu 3R.

**Nemierte** laserom na ľudí alebo zvieratá. Nikdy nepozerajte do štrbiny lasera alebo do laserových lúčov.

**Nikdy nemierte** lasery do miest, kde môžu potenciálne zasiahnuť ľudia, ako napríklad nekontrolované balkóny a podobne.

**Nemierte** laserom na vysoko reflexné povrchy, ako sú okná, zrkadlá a lesklé kovy. Dokonca aj laserové odrazy môžu byť nebezpečné.

**Nikdy** nemierte laserom na lietadlo, toto je federálny zločin.

**Nikdy** nemierte neukončenými laserovými lúčmi do neba.

**Nikdy** nevystavujte výstupnú optiku (štrbinu) čistiacim chemikáliám.

**Nepoužívajte** laser, ak sa zdá, že laser emituje iba jeden alebo dva lúče.

**Nepoužívajte laser**, ak je kryt poškodený, otvorený, alebo ak sa optika zdá byť akýmkoľvek spôsobom poškodená.

**Nikdy** neotvárajte kryt lasera. Vysoké úrovne laserového výkonu vnútri ochranného krytu môžu spôsobiť požiare, popáliť kožu a okamžité zranenie oka.

**Nikdy** nenechajte toto zariadenie bežať bez dozoru.

Prevádzka laserovej šou triedy 3R je povolená iba vtedy, ak je šou ovládaná skúseným a dobre vyškoleným operátorom, ktorý je oboznámený s údajmi, ktoré sa nachádzajú v tejto príručke.

Právne požiadavky na používanie laserových zábavných produktov sa môžu meniť v závislosti od krajiny po krajinu. Užívateľ je zodpovedný za to, aby vyhovel požiadavkám krajiny/štátu, kde sa používa. Vždy používajte správne osvetľovacie bezpečnostné káble, keď vešiate svetlá a efekty nad hlavou.

## VÝSTRAŽNÉ LASEROVÉ ŠTÍTKY

LASEROVÉ ŽIARENIE  
JE OBMEDZENÉ NA TÚTO  
ŠTRBINU  
**(VYHÝBAJTE SA EXPOZÍCII)**

American DJ Supply, Inc.  
6122 S. Eastern Ave.  
Los Angeles, CA 90040  
USA  
Vyrobil:

LASEROVÉ ŽIARENIE  
VYHÝBAJTE SA PRIAMEMU KONTAKTU  
S OKOM  
Maximálny výstup <5 mW  
Vlnová dĺžka: 650, 532 nm  
Laserový produkt triedy IIIa  
Toto zariadenie vyhovuje kapitole I 21 CFR  
podkapitola .I. alebo CFR 1040.1 a 1040.11

NÁLEPKA ŠPECIFIKÁCIE

POZOR – TRIEDA 3r  
LASEROVÉ ŽIARENIE,  
KEĎ JE OTVORENÉ,  
VYHÝBAJTE SA

Specification stickers

## PRÍPRAVA

**Napájanie:** American DJ® Royal Sky obsahuje elektrickú záťaž, ktorá automaticky vycíti, keď sa zapojí do napájacieho zdroja. S týmto spínačom sa nemusíte stať o správne napájacie napätie, táto jednotka sa dá pripojiť kdekoľvek.

**DMX-512:** DMX je skratka pre Digital Multiplex. Toto je univerzálny protokol, používaný väčšinou výrobcov osvetľovacích a regulačných zariadení, ako formu komunikácie medzi inteligentnými zariadeniami a regulátormi. DMX regulátor posiela údaje DMX pokynov z regulátora na zariadenie. DMX údaje sa posielajú ako sériové údaje, ktoré cestujú od zariadenia k zariadeniu cez dátovú „IN“ a dátovú „OUT“ XLR svorku, umiestnené na všetkých DMX zariadeniach (väčšina regulátorov má iba svorku DATA „OUT“).

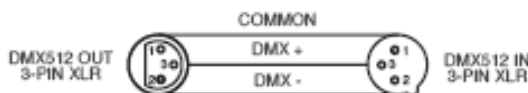
**DMX Linking:** DMX je jazyk, ktorý umožňuje všetkým typom a modelom rôznych výrobcov, aby sa vzájomne prepojili a prevádzkovali z jedného regulátora, kým sú všetky zariadenia a regulátor DMX kompatibilné. aby sa zaistil vhodný prenos DMX údajov, keď sa používa viacero DMX zariadení, snažte sa použiť čo najkratšiu káblovú cestu. Poradie, v ktorom sú zariadenia pripojené na DMX linku neovplyvňuje DMX adresovanie. Napríklad; zariadenie, priradená DMX adresa 1 môže byť umiestnená kdekoľvek v DMX reťazci, na začiatku, na konci alebo kdekoľvek v strede. Preto, prvé zariadenie, regulované regulátorom môže byť posledným zariadením v reťazci. Keď sa zariadeniu priradí DMX adresa 1, DMX regulátor vie poslať ÚDAJE priradené adresy 1 do tejto jednotky, bez ohľadu, kde je umiestnené v DMX reťazci..

**Požiadavky na dátový kábel (DMX kábel) (Pre DMX prevádzku a Master/Slave prevádzku):** Royal Sky je možné regulovať pomocou protokolu DMX-512. Royal Sky je 6 kanálová DMX jednotka. DMX adresa je nastavená elektronicky, pričom sa používajú ovládače na zadnom paneli na jednotke. Vaša jednotka a váš DMX regulátor si vyžaduje schválený dátový kábel DMX-512 110 Ohm pre vstup a výstup údajov (Obrázok 1). Odporúčame vám káble Accu-Cable DMX. Ak si vyrábate vaše vlastné káble, určite použijete štandardné 110-120 Ohmové tienené káble (Tento kábel sa dá zakúpiť v takmer všetkých obchodoch, ktoré predávajú profesionálne osvetľovacie a zvukové zariadenia). Vaše káble by mali byť vyrobené so zástrčkovým a zásuvkovým XLR konektorom, každý na jednom z koncov kábla. Tak isto nezabudnite, že DMX kábel musí byť pripojený do uzavretého reťazca a nedá sa vetviť.



Figure 1

**Upozornenie:** Dávajte pozor, aby ste pri výrobe vlastných káblov postupovali podľa obrázkov dva a tri. Na XLR konektore nepoužívajte zemniace oko. Nepripájajte tieniaci vodič kábla na uzemňovacie oko, alebo nechajte, aby tieniaci kontakt prišiel do kontaktu s vonkajším krytom XLR. Uzemnenie tienenia môže spôsobiť skrat a chaotické správanie.



Obrázok 2



Obrázok 3

**Zvláštna poznámka: Ukončenie linky.** Keď sa používajú dlhšie káblové dráhy, môže byť potrebné použiť na poslednej jednotke terminátor, aby sa predišlo chaotickému správaniu sa zariadenia. Terminátor je 110-120 ohmový ¼ wattový rezistor, ktorý je pripojený medzi kolíky 2 a 3 zástrčkového XLR konektora (DATA + a DATA -). Toto zariadenie je vložené do zásuvkového XLR konektora posledného zariadenia vo vašom uzavretom cykle na uzavretie linky. Použitie káblového terminátora (ADJ číslo súčiastky Z-DMX/T) znižuje možnosti chybového správania.



Terminátor znižuje chyby signálu a znižuje problémy s prenosom signálu a interferenciou. Odporúča sa pripojiť DMX terminátor (Odpor 120 Ohm 1/4 W medzi PIN 2 (DMX-) a PIN 3 (DMX +) na poslednom zariadení.

Obrázok 4

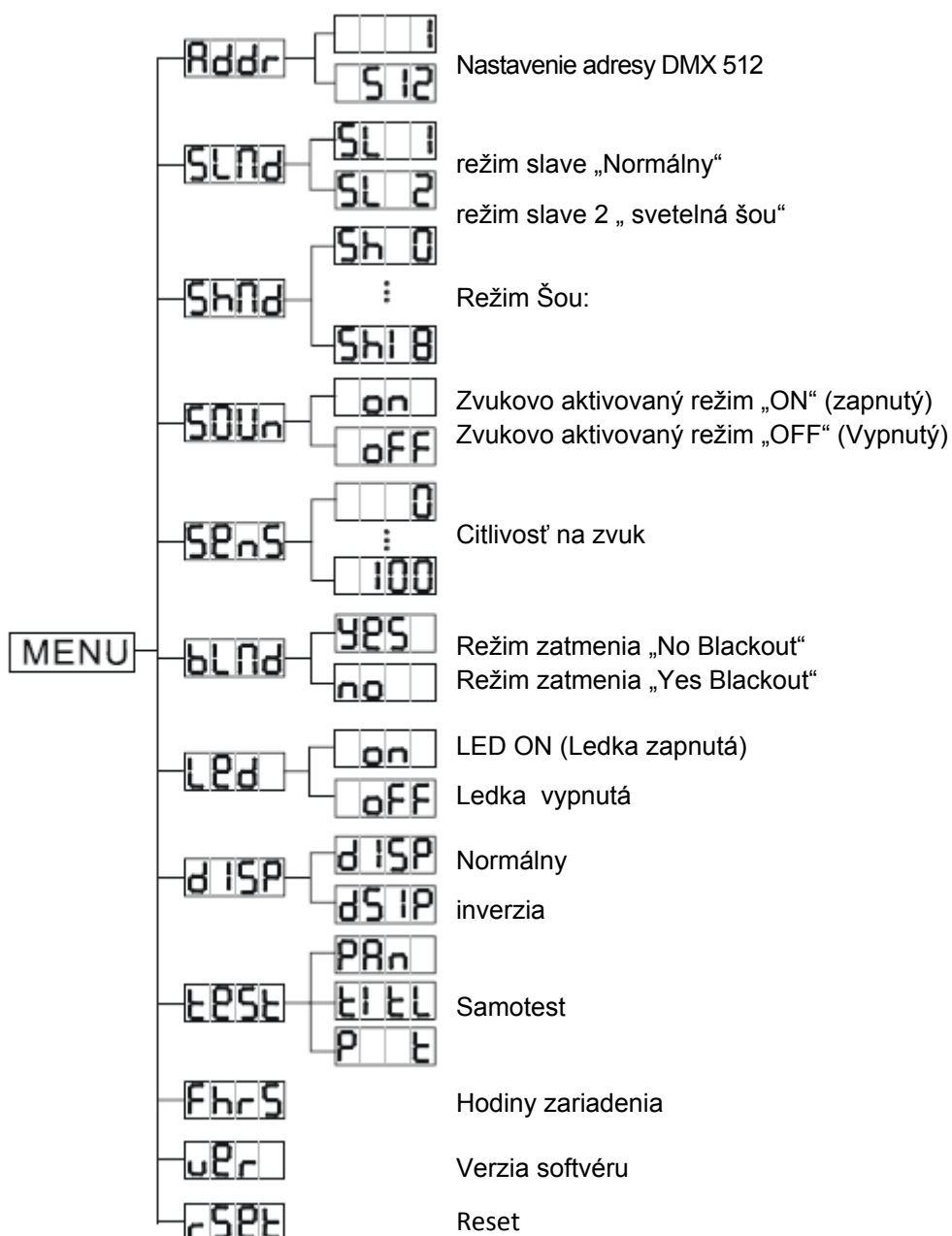
Konfigurácia kolíkov XLR
Kolík 1 = Zem
Kolík 2 = Dátový komplement (negatívny)
Kolík 3 = Dátová jednotka (pozitívny)

## PRÍPRAVA (pokračovanie)

**5 kolíkové XLR DMX konektory.** Niektorí výrobcovia používajú na prenos dát 5 kolíkové DMX 512 dátové káble namiesto 3 kolíkových. 5 kolíkové DMX zariadenia môžu byť zaradené do 3 kolíkovej DMX linky. Pri vložení štandardných 5 kolíkových dátových káblov v 3 kolíkovej linke sa musí použiť káblový adaptér, tieto adaptéry sa dajú bežne kúpiť vo väčšine obchodov s elektrickými spotrebičmi. Nasledujúca tabuľka upresňuje správnu konverziu káblov.

Konverzia 3 kolíkového na 5 kolíkový XLR		
Vodič	3 kolík XLR zásuvka (Výst)	5 kolík XLR zásuvka (Vst)
Uzemnenie/tienenie	Kolík 1	Kolík 1
Dátový komplement (- signál)	Kolík 2	Kolík 2
Dátová jednotka (+ signál)	Kolík 3	Kolík 3
Nepoužíva sa		Kolík 4 - Nepoužite
Nepoužíva sa		Kolík 5 - Nepoužite

## SYSTÉMOVÁ PONUKA



**Systémová ponuka: Pri potvrdzovaní vašich nastavení stlačte ENTER a podržte tlačidlo MENU aspoň 2 sekundy, alebo môžete počkať 1 minútu na automatické nastavenie. Na ukončenie bez akýchkoľvek zmien stlačte tlačidlo MENU.**

### **Addr - DMX Nastavenie adresy cez riadiacu dosku -**

1. Stlačte tlačidlo PONUKA, až kým sa nezobrazí „Addr“, potom stlačte ENTER.
2. Teraz sa zobrazí „X“, „X „ predstavuje zobrazenú adresu. Stlačte tlačidlá HORE alebo DOLE, aby ste si vybrali želanú adresu.
3. Na potvrdenie stlačte ENTER, potom pripojte váš DMX regulátor.

**POZNÁMKA:** Pokiaľ potom pripojíte váš DMX regulátor a jednotka sa nevráti do DMX režimu, stlačte a podržte tlačidlo MENU minimálne 3 sekundy..

### **SLND- toto vám umožní nastaviť jednotku ako master, alebo ako slave v konfigurácii master/slave.**

1. Stláčajte tlačidlo MENU, až kým sa nezobrazí „SLND“, potom stlačte ENTER. Zobrazí sa buď „SL 1“ alebo „SL 2“.
  2. Stláčajte tlačidlo HORE, alebo DOLE, až kým sa nezobrazí vaše želané nastavenie, potom stlačte ENTER.
- Poznámka:** V konfigurácii Master/Slave môžete nastaviť jedno zariadenie ako Master a potom nastaviť ďalšie ako „SL 2“, zariadenia budú potom mať kontrastné pohyby navzájom.

### **SHND: SH 0 - SH 18 - šou režimy 0-18 (programy z výroby). Šou režim sa dá spustiť so zvukovou aktivitou, alebo bez nej. So zvukovo aktívnym režimom zapnutým má šou tendenciu bežať rýchlejšie.**

1. Stláčajte tlačidlo PONUKA, až kým sa nezobrazí „ShNd“, potom stlačte ENTER.
2. Teraz sa zobrazí "ShX", predstavujúce číslo od 0 - 18. Šou 1 - 18 sú predprogramované šou, pričom "Sh0" je režim náhodnej šou. Stlačte tlačidlá HORE alebo DOLE, aby ste si vybrali želanú adresu. 3. Stlačte ENTER a potom stlačte a podržte tlačidlo MENU počas aspoň troch sekúnd na potvrdenie.

### **SOUN - V tomto režime môžete prevádzkovať jednotku vo zvukovo aktívnom režime.**

1. Stláčajte tlačidlo PONUKA, až kým sa nezobrazí „SOUN“, potom stlačte ENTER.
2. Teraz sa zobrazí buď "ON" alebo „OFF“. Stláčajte tlačidlá HORE alebo DOLE na výber jedného alebo druhého.
3. Keď ste našli úroveň, akú si želáte, stlačte ENTER a potom stlačte a podržte tlačidlo MENU na minimálne 3 sekundy na potvrdenie.

### **SENS - regulácia citlivosti zvuku.**

1. Stláčajte tlačidlo MENU, až kým sa nezobrazí „SENS“, potom stlačte ENTER.
2. Displej zobrazí číslo medzi 0-100. Stláčajte tlačidlá HORE a DOLE na prispôsobenie zvukovej citlivosti. 00 je najmenej citlivá a 100 je najcitlivejšia.
3. Na potvrdenie stlačte ENTER.

### **BLND- Toto bude regulovať zatmenie**

1. Stláčajte tlačidlo PONUKA, až kým sa nezobrazí „BLND“, potom stlačte ENTER.
2. Teraz sa zobrazí buď "ÁNO" alebo „NIE“. Stláčajte tlačidlá HORE alebo DOLE na výber jedného alebo druhého.
3. Stlačte ENTER a potom stlačte a podržte tlačidlo MENU počas aspoň troch sekúnd na potvrdenie.

### **LED- pomocou tejto funkcie sa LED displej vypne po 2 minútach.**

1. Stláčajte tlačidlo PONUKA, až kým sa nezobrazí „LeD“, potom stlačte ENTER.
2. Teraz sa zobrazí buď "ON" alebo „OFF“. Stláčajte tlačidlá HORE alebo DOLE na výber „ON“ aby ste mali LED displej Zapnutý po celý čas, alebo „OFF“, aby sa LED displej vypol po 2 sekundách. Na opakované

## SYSTÉMOVÁ PONUKA (pokračovanie)

zapnutie displeja stlačte akékoľvek tlačidlo.

3. Stlačte ENTER a potom stlačte a podržte tlačidlo MENU počas aspoň troch sekúnd na potvrdenie.

### DISP - Toto "preklopí" LED displej o 180°.

1. Stláčajte tlačidlo MENU, až kým sa nezobrazí „DISP“, potom stlačte ENTER.
2. Na „preklopenie (flip)“ displeja stlačte ENTER. Na ďalšie „preklopenie (flip)“ displeja stlačte ENTER. Stlačte MENU, keď ste si vybrali vaše želané nastavenie displeja.

### TEST - táto funkcia vám umožní testovať funkcie kývania a sklopenia.

1. Stláčajte tlačidlo PONUKA, až kým sa nezobrazí „TEST“, potom stlačte ENTER.
2. Zobrazí sa buď „PAN“, „TILT“ alebo „P T“. Použite tlačidlá HORE a DOLE na rolovanie po funkcii, ktorú chcete testovať ako prvú a stlačte ENTER. Zariadenie teraz spustí samotestovací program. Na ukončenie stlačte MENU.

### FHRS - Pomocou tejto funkcie môžete zobrazit' čas chodu jednotky.

1. Stláčajte tlačidlo PONUKA, až kým sa nezobrazí „FHRS“, potom stlačte ENTER.
2. Teraz sa zobrazí čas chodu zariadenia. Na ukončenie stlačte MENU.

### VER- toto zobrazí verziu softvéru

1. Stláčajte tlačidlo MENU, až kým sa nezobrazí „VER“. Stlačte tlačidlo ENTER a zobrazí sa softvérová verzia.
2. Stlačte tlačidlo MENU na opustenie tejto funkcie.

### RSET - použite túto funkciu na resetovanie jednotky.

1. Stláčajte tlačidlo MENU, až kým sa nezobrazí „RSET“, potom stlačte ENTER.
2. Zariadenie sa teraz resetuje

## PREVÁDZKA

**DŮLEŽITÉ UPOZORNENIE!** Keď inštalujete tento projektor, dávajte si pozor, aby bol namontovaný tak, aby sa publikum nemohlo pozerat' priamo do lúča a aby lúč nemohol zasiahnuť publikum.

**Prevádzkové režimy:** Royal Sky má tri rôzne prevádzkové režimy.

**Univerzálna DMX regulácia:** Táto funkcia vám umožní použiť univerzálny DMX-512 regulátor Elation® na ovládanie prebiehania a vzorov, stlmovania a impulzov. DMX regulátor vám umožní vytvoriť jedinečné programy, ktoré sú šité na vaše individuálne potreby.

1. Royal Sky je päťkanálové DMX zariadenie. Pozrite si stranu 11 pre detailný popis funkcií a hodnôt DMX.
2. Na reguláciu vášho zariadenia v režime DMX postupujte podľa nastavovacích postupov na stranách 6-7, ako aj nastavovacie špecifikácie, ktoré sú priložené k vášmu DMX regulátoru.
3. Použite stlmovače regulátora, ktoré regulujú rôzne vlastnosti zariadenia DMX.
4. Toto vám umožní vytvoriť si vaše vlastné programy.
5. Postupujte podľa pokynov na strane 8 na nastavenie DMX adresy.
6. Pre dlhšie káble (dlhšie ako 100 stôp) použite na poslednom zariadení terminátor.
7. Na pomoc pri prevádzkovaní v režime DMX konzultujte návod, ktorý je priložený k vášmu DMX regulátoru.

**Režim ŠOU (Samostatný, alebo Master-Slave):** Tento režim umožní aby buď jedna jednotka alebo viacero navzájom prepojených jednotiek fungovali podľa rytmu hudby.

1. Stláčajte tlačidlo PONUKA, až kým sa nezobrazí „SOUN“, potom stlačte ENTER.
2. Stláčajte tlačidlá HORE alebo DOLE, aby sa zobrazilo „ON“ a stlačte ENTER na potvrdenie a potom podržte tlačidlo MENU aspoň 2-3 sekundy.
3. Na nastavenie citlivosti zvuku stláčajte tlačidlo MENU, až kým sa neobjaví "SENS" a stlačte ENTER. Na nastavenie citlivosti použite tlačidlá HORE alebo DOLE.
4. Voliteľný UC3 regulátor (nie je priložený) sa môže použiť na reguláciu rôznych funkcií vrátane zatmenia. Pozri strana 12 pre funkcie a ovládače UC3.

**Režim ŠOU (Samostatný, alebo Master-Slave):** Tento režim umožňuje jednej jednotke, alebo viacerým jednotkám, spojeným spolu, spustiť vašu želanú predprogramovanú šou.

1. Stláčajte tlačidlo MENU, až kým sa nezobrazí „SHND“, potom stlačte ENTER.

## PREVÁDZKA (pokračovanie)

2. Stláčajte tlačidlá Hore, alebo Dole, až kým nenájdete želanú šou a stlačte ENTER na potvrdenie a potom podržte tlačidlo MENU aspoň 2-3 sekundy.

3. Voliteľný UC3 regulátor (nie je priložený) sa môže použiť na reguláciu rôznych funkcií vrátane zatmenia. Pozri strana 12 pre funkcie a ovládače UC3.

## KONFIGURÁCIA MASTER-SLAVE

**Konfigurácia Master-Slave:** Táto funkcia vám umožní prepojiť až 16 jednotiek spolu a pracovať bez regulátora. Jednotky budú aktivované zvukom. V režime Master-Slave bude jedna jednotka fungovať ako riadiaca jednotka a ostatné budú reagovať na programy riadiacej jednotky. Akákoľvek jednotka môže fungovať ako „Master“ alebo ako „Slave“.

1. Použitím štandardných DMX káblov môžete prepojiť jednotky do uzavretého reťazca cez XLR konektor vzadu na jednotkách. Nezabudnite, zástrčkový XLR konektor je vstup a zásuvkový XLR konektor je výstup. Prvé zariadenie v reťazci (master) bude využívať iba zásuvkový XLR konektor – posledné zariadenie v reťazci bude používať iba zástrčkový XLR konektor. V prípade použitia dlhších káblov vám navrhujeme použitie terminátora na poslednom zariadení.

2. Nastavte vašu jednotku master na vami želaný prevádzkový režim.

3. Na jednotkách slave stláčajte tlačidlo MENU až kým sa nezobrazí „SLND“ a stlačte ENTER. Vyberte si buď „SL 1“ alebo „SL 2“ a stlačte ENTER. Pozri strana 8 pre viac detailov.

4. Podradené jednotky budú teraz nasledovať nadradenú jednotku.

## NAPÁJACÍ KÁBEL REŤAZOVÉ SPOJENIE

***S touto vlastnosťou môžete pripojiť zariadenia jedno na druhé pomocou IEC vstupu a výstupných zásuviek. Maximálne sa môžu pripojiť 16 zariadenia. Po 16 zariadeniach budete potrebovať použiť novú napájaciu zásuvku. Musia to byť tie isté zariadenia. NEMIEŠAJTE zariadenia.***

**DMX VLASTNOSTI**

Kanál	hodnota	funkcia
1	0 - 7 8 - 15 16 - 131 132 - 247 248 - 255	<u>ZELENÝ LASER</u> VYPNUTÝ ZAPNUTÉ Efekt laserových bodiek efekt bodkovanej čiary ZAPNUTÉ
2	0 - 7 8 - 15 16 - 131 132 - 247 248 - 255	<u>modrý laser</u> VYPNUTÝ ZAPNUTÉ Efekt laserových bodiek efekt bodkovanej čiary ZAPNUTÉ
3	0 - 12 13 - 25 26 - 38 39 - 51 52 - 63 64 - 76 77 - 89 90 - 102 103 - 115 116 - 127 128 - 140 141 - 153 154 - 166 167 - 179 180 - 191 192 - 204 205 - 217 218 - 230 231 - 243 244 - 255	<u>VZORY</u> VZOR 1 VZOR 2 VZOR 3 VZOR 4 VZOR 5 VZOR 6 VZOR 7 VZOR 8 VZOR 9 VZOR 10 VZOR 11 VZOR 12 VZOR 13 VZOR 14 VZOR 15 VZOR 16 VZOR 17 VZOR 18 VZOR 19 VZOR 20
4	0 - 9 10 - 120 121 - 134 135 - 245 246 - 255 246 - 255	<u>POHYB LASERU</u> BEZ POHYBU ZĽAVA - DOPRAVA RÝCHLO - POMALY BEZ POHYBU HORE – DOLE POMALY- RÝCHLO BEZ POHYBU BEZ ROTÁCIE
5	0 - 9 10 - 120  121 - 134 135 - 245 246 - 255	<u>ROTÁCIA LASERA</u> BEZ ROTÁCIE V PROTISMERE OTÁČANIA HODINOVÝCH RUČÍČIEK RÝCHLO - POMALY BEZ ROTÁCIE POMALY -RÝCHLO BEZ ROTÁCIE
6	0 - 127 128 - 255	ZOOM> (PRIBLIŽIŤ) ODDIALIŤ - PRIBLIŽIŤ PRIBLIŽIŤ – ODDIALIŤ POMALY - RÝCHLO

## UC3 REGULÁCIA

Pohotovosť	Zatmenie jednotky		
funkcia	Neprerušujte, ani nedávajte efekty do jednej línie	Šou 1-18	Výber vzoru ( 18 vzorov)
Režim	(LED Off – LEDka vypnutá)	LED ON (Ledka zapnutá)	Blikanie LED

## VÝMENA POISTKY

Nájdite a vymeňte napájací kábel jednotky. Keď už bol kábel odmontovaný, nájdite držiak poistky, umiestnený vnútri napájacej zásuvky. Vložte skrutkovač na skrutky s plochou hlavou do napájacej zásuvky a jemne vypáčte von držiak poistky. Vyberte chybnú poistku a vymeňte za novú. Držiak poistky má zabudovanú zásuvku pre náhradnú poistku a dávajte si pozor, aby ste nezamenili náhradnú poistku s aktívnou poistkou.

## ČISTENIE

**Čistenie zariadenia:** Kvôli zbytkom hmly, dymu a prachu je potrebné pravidelne čistiť vonkajšiu a vonkajšiu šošovku aby sa optimalizoval svetelný výstup.

1. Na utretie vonkajšieho krytu použite normálny čistiaci prostriedok na sklo a mäkkú látku.
2. Vyčistite externú optiku s čistiacim prostriedkom na sklo a mäkkou tkaninou každých 20 dní.
3. Vždy si dávajte pozor, aby ste úplne vysušili všetky časti pred zasunutím jednotky do zásuvky. Frekvencia čistenia závisí od prostredia, v ktorom zariadenie pracuje (t.j. dym, zbytky hmly, prach, rosa). V prípade ťažkých podmienok odporúčame čistenie každý mesiac. Pravidelné čistenie zaisťuje dlhú životnosť a ostrý výstup lúča.

## ODSTRANOVANIE PROBLÉMOV

**Odstraňovanie problémov:** Nižšie je uvedených niekoľko obvyklých problémov, s ktorými sa môžete stretnúť, s riešeniami.

### **Z jednotky nie je žiadny svetelný výstup;**

1. Skontrolujte, či ste jednotku zapli.
2. Skontrolujte, či nie je vypálená externá poistka. Poistka je umiestnená na zadnom paneli jednotky.
3. Skontrolujte, či je držiak poistky úplne a správne usadený.
4. Skontrolujte, či jednotka nie je v režime zatmenie.

### **Jednotka nereaguje na zvuk;**

1. Nízke frekvencie (bas) by mali spôsobiť, že jednotka bude reagovať na zvuk. Zopnutie mikrofónu, tiché alebo vysoko tónové zvuky nemusia aktivovať jednotku.

<b>Model:</b>	<b>Royal Sky</b>
<b>Napätie:</b>	100-240V, 50Hz/60Hz
<b>napájací kábel pre reťazové zapojenie:</b>	Max 16 zariadenia
<b>Príkon:</b>	20 W
<b>lasery:</b>	30 mW zelená dióda 350 mW fialovo modrá dióda
<b>Uhol lúča:</b>	38 STUPŇOV
<b>Rozmery:</b>	8,5" (D) x 11,5" (Š) x 7,75" (V) 213mm x 289mm x 194mm
<b>Farby:</b>	zelená a fialovomodrá
<b>Hmotnosť:</b>	9 libier / 3,8 Kg.
<b>Poistka:</b>	7 Amp
<b>Pracovný cyklus:</b>	žiadny
<b>DMX:</b>	6 DMX kanálov
<b>Zvukovo aktívny:</b>	Áno
<b>Pracovná poloha:</b>	Akákoľvek bezpečná, istá pozícia

**Automatická detekcia napätia:** Toto zariadenie obsahuje elektrickú záťaž, ktorá automaticky vycíti, keď sa zapojí do napájacieho zdroja.

**Všimnite si prosím:** Špecifikácie a zlepšenia konštrukcie tejto jednotky a tohto návodu podliehajú zmenám bez predchádzajúceho písomného ohlásenia.

## **ROHS Veľký príspevok pri zachovaní životného prostredia**

Drahý zákazník,

### **ROHS Veľký príspevok pri zachovaní životného prostredia**

Európska únia prijala smernicu pri obmedzení / zákaze používania nebezpečných látok. Táto smernica, uvádzaná ako ROHS je často diskutovanou témou v elektronickom priemysle.

Okrem iného, obmedzuje použitie šiestich materiálov: Olovo (Pb), Ortuť (Hg), šesťmocný chróm (CR VI), kadmium (Cd), polybromované bifenyly ako spomaľovač horenia (PBB), polybromované difenyly sú tak isto spomaľovačmi horenia (PBDE). Smernica platí pre takmer všetky elektronické a elektrické zariadenia, ktorých prevádzkový režim obsahuje elektrické alebo elektromagnetické polia – v krátkosti: Každý druh elektroniky, ktoré máme okolo seba v domácnosti alebo v práci.

Ako výrobcovia výrobkov značiek AMERICAN AUDIO, AMERICAN DJ, ELATION Professional a ACCLAIM Lighting, sme povinní vyhovieť smernici RoHS. Preto už dva roky pred zavedením smernice sme začali hľadať alternatívne materiály a výrobné procesy, ktoré šetria životné prostredie.

Takže dávno predtým, než začala platiť smernica RoHS, všetky naše výrobky boli vyrábané tak, aby vyhovovali normám Európskej únie. Pri pravidelných auditoch a testoch materiálov stále môžeme zaistiť, aby komponenty, ktoré používame, vždy vyhovovali RoHS a že výrobný proces, pokiaľ to technológia umožňuje, šetrí životné prostredie.

Smernica ROHS je dôležitým krokom pri ochrane nášho životného prostredia. My, ako výrobcovia sa cítime zaviazaní, aby sme v tomto smere prispeli.

## **WEEE–likvidácia odpadu z elektrických a elektronických zariadení**

Každý rok končia na skládkach tony elektronických komponentov, ktoré sú škodlivé pre životné prostredie. Na zaistenie najlepšej možnej likvidácie alebo recyklácie elektronických komponentov, Európska únia prijala smernicu WEEE.

Systém WEEE (Likvidácia elektrických a elektronických zariadení) sa dá porovnať so systémom „Green Spot“, ktorý sa už niekoľko rokov používa. Výrobcovia musia prispieť k recyklácii odpadu v okamihu, kedy výrobok uvoľnia do predaja. Finančné zdroje, ktoré sú takto získané budú použité na vyvinutie spoločného systému odpadového hospodárstva. Preto dokážeme zaistiť profesionálny a voči životnému prostrediu šetrný program likvidácie a recyklácie.

Ako výrobcovia, sme súčasťou nemeckého systému EAR a prispievame do neho.

(Registrácia v Nemecku: DE41027552)

To znamená, že výrobky spoločností AMERICAN DJ a AMERICAN AUDIO je možné bezplatne nechávať v zberných bodoch a použijú sa v recyklačnom programe. Produkty spoločnosti ELATION Profesional, ktoré využívajú iba profesionáli, budeme spracovávať my. Pošlite prosím výrobky Elation priamo nám, keď uplynie ich životnosť, aby sme ich mohli profesionálne zlikvidovať.

Ako vyššie uvedené ROHS, smernica WEEE je dôležitým príspevkom k ochrane životného prostredia a sme radi, že môžeme vyčistiť životné prostredie pomocou tohto systému likvidácie.

Veľmi radi odpovieme na vaše otázky a vaše návrhy sú vítané na: [info@americandj.eu](mailto:info@americandj.eu)



A.D.J. Supply Europe B.V.  
Junostraat 2  
6468 EW Kerkrade  
Holandsko  
[www.americandj.eu](http://www.americandj.eu)