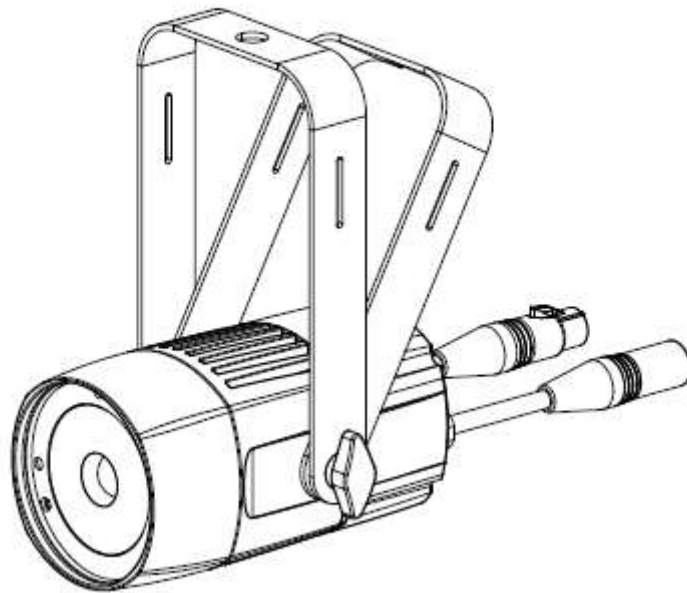




## **SABER SPOT RGBW**



### ***Bedienungsanleitung***

A.D.J. Supply Europe B.V.  
Junostraat 2  
6468 EW Kerkrade  
Niederlande  
[www.americandj.eu](http://www.americandj.eu)

©2017 **ADJ Products, LLC** Alle Rechte vorbehalten. Die hier enthaltenen Informationen, technischen Details, Diagramme, Darstellungen und Anweisungen können ohne vorherige Ankündigung geändert werden. Das hier enthaltene Logo von ADJ Products, LLC und die bezeichnenden Produktnamen und -nummern sind Handelsmarken von ADJ Products, LLC. Der Urheberschutz erstreckt sich auf alle Formen und Ausführungen urheberrechtlich geschützter Materialien und Informationen, die durch den Gesetzgeber, die Rechtsprechung oder im Folgenden durch den Urheberschutz abgedeckt sind. Die in diesem Dokument verwendeten Produktnamen können Marken oder eingetragene Handelsmarken ihrer jeweiligen Eigentümer sein und werden hiermit als solche anerkannt. Alle Marken und Produktnamen, die nicht Marken und Produktnamen von ADJ Products, LLC sind, sind Marken oder eingetragene Handelsmarken ihrer jeweiligen Eigentümer.

**ADJ Products, LLC** und verbundene Unternehmen übernehmen hiermit keine Haftung für Schäden an Eigentum, Ausstattung, Gebäuden und der elektrischen Installation sowie für Verletzungen von Personen, direkte oder indirekte, erhebliche wirtschaftliche Verluste, die im Vertrauen auf in diesem Dokument enthaltenen Informationen entstanden und/oder das Ergebnis unsachgemäßer, nicht sicherer, ungenügender und nachlässiger Montage, Installation, Aufhängung und Bedienung dieses Produktes sind.

# Inhaltsverzeichnis

ALLGEMEINE INFORMATIONEN .....	4
ALLGEMEINE ANWEISUNGEN .....	4
EIGENSCHAFTEN .....	4
SICHERHEITSVORKEHRUNGEN BEI HANDHABUNG .....	4
SICHERHEITSHINWEISE .....	5
EINRICHTEN DES DMX.....	5
SYSTEMMENÜ .....	8
SYSTEMMENÜ (Fortsetzung) .....	10
BETRIEB.....	10
EINRICHTEN VON MASTER/SLAVE .....	11
EINBAU DER FROST-LINSE.....	11
BETRIEB DER UC IR.....	11
3-KANAL-MODUS .....	12
4-KANAL-MODUS .....	12
4-KANAL-MODUS .....	12
5-KANAL-MODUS .....	12
6-KANAL-MODUS .....	13
6-KANAL-MODUS .....	13
7-KANAL-MODUS .....	14
8-KANAL-MODUS .....	15
8-KANAL-MODUS .....	15
9-KANAL-MODUS .....	16
11-KANAL-MODUS .....	17
12-KANAL-MODUS .....	18
FARBMAKRO-TABELLE .....	19
DIMMUNGSKURVEN-DIAGRAMM .....	19
CAD-ZEICHNUNG.....	20
STROMZUFÜHRUNG FÜR SERIENSCHALTUNG .....	20
REINIGUNG .....	20
FEHLERBEHEBUNG .....	20
TECHNISCHE DATEN .....	21
RoHS – ein großer Beitrag zur Erhaltung unserer Umwelt .....	22
WEEE – Entsorgung von Elektro- und Elektronikgeräten .....	23
BEMERKUNGEN .....	24

## ALLGEMEINE INFORMATIONEN

**Auspacken:** Vielen Dank, dass Sie sich für den Kauf eines Saber Spot RGBW von ADJ Products, LLC, entschieden haben. Jeder Saber Spot RGBW wird gründlich werksseitig geprüft und hat in einwandfreiem Zustand das Werk verlassen. Überprüfen Sie die Verpackung gründlich auf Schäden, die während des Transports entstanden sein könnten. Wenn Ihnen der Karton beschädigt erscheint, überprüfen Sie Ihr Gerät genau auf alle Schäden, und vergewissern Sie sich, dass das zur Inbetriebnahme des Geräts benötigte Zubehör unbeschädigt und komplett vorhanden ist. Bitte wenden Sie sich im Schadensfall oder bei fehlendem Zubehör zur Klärung an unsere kostenlose Kundensupport-Hotline. Bitte geben Sie das Gerät nicht ohne vorherigen Kontakt mit unserem Kundensupport an Ihren Händler zurück.

**Erste Schritte:** Der Saber Spot RGBW ist ein DMX-gesteuertes LED-Gerät. Der Saber Spot RGBW ist als Stand-alone-Gerät oder für eine Master/Slave-Konfiguration konzipiert. Der Saber Spot RGBW verfügt über drei Betriebsmodi: RGBW-Dimmer-Modus, Show-Modus und DMX-Steuerung. Das Gerät eignet sich für Theater, Studios, Ladengeschäfte und ähnliche Standorte. *Um die Lichteffekte voll zur Geltung zu bringen, empfiehlt sich die Verwendung von Nebel oder bestimmten Nebel-effekten.*

**Kundensupport:** Falls Sie Probleme bezüglich des Produkts haben, kontaktieren Sie bitte den American DJ Shop Ihres Vertrauens.

Wir bieten Ihnen ebenso die Möglichkeit, uns direkt zu kontaktieren: Sie erreichen uns über unsere Website [www.americandj.eu](http://www.americandj.eu) oder via E-Mail: [support@americandj.eu](mailto:support@americandj.eu)

**Achtung!** Um das Risiko von Stromschlägen oder Feuer zu verhindern oder zu reduzieren, dürfen Sie dieses Gerät niemals im Regen oder bei hoher Luftfeuchtigkeit benutzen.

**Achtung!** *Das Gerät kann ernsthafte Augenschäden verursachen. Vermeiden Sie immer, direkt in die Lichtquelle zu schauen!*

## ALLGEMEINE ANWEISUNGEN

Um eine größtmögliche Leistungsfähigkeit des Geräts zu gewährleisten, lesen Sie diese Bedienungsanleitung sorgfältig durch und machen sich mit den wichtigsten Funktionen vertraut. Diese Anleitung enthält wichtige Informationen über den Betrieb und die Instandhaltung dieses Geräts. Bitte heben Sie diese Bedienungsanleitung zur späteren Einsicht zusammen mit dem Gerät auf.

## EIGENSCHAFTEN

- kompatibel mit DMX-512-Protokoll (12 DMX-Kanal-Modi: 3/4/4/5/6/6/7/8/8/9/11/12)
- 3 Betriebsmodi: Show-Modus, RGBW-Dimmer-Modus und DMX-Steuerung
- 5 Dimmungskurven (Standard, Bühne, TV, Architektur & Theater)
- digitales Display für Adress- und Funktionseinstellung
- kompatibel mit UC-IR (nicht inbegriffen) und Airstream-App
- Stromzuführung für Serienschaltung (Siehe Seite 23)

## SICHERHEITSVORKEHRUNGEN BEI HANDHABUNG

**Vorsicht!** Die eingebauten Komponenten sind für den Kunden wartungsfrei. Versuchen Sie nicht, selbst Reparaturen durchzuführen; dies führt zum Verfall Ihrer Gewährleistungsansprüche. Im unwahrscheinlichen Fall einer notwendigen Reparatur, wenden Sie sich bitte an ADJ Products, LLC.

*Während des Betriebs kann das Gehäuse sehr heiß werden. Fassen Sie das Gerät während des Betriebs nicht mit bloßen Händen an.*

*ADJ Products, LLC, ist nicht verantwortlich für Schäden, die durch die Nichtbeachtung der in dieser Bedienungsanleitung enthaltenen Anweisungen oder durch Veränderungen am Gerät entstanden sind.*

### ***Zu Ihrer eigenen Sicherheit empfiehlt es sich, vor der Erstinbetriebnahme des Geräts diese Betriebsanleitung gelesen und verstanden zu haben!***

- Um das Risiko von Stromschlägen oder Feuer zu verhindern oder zu reduzieren, dürfen Sie dieses Gerät niemals im Regen oder bei hoher Luftfeuchtigkeit benutzen.
- Verhindern Sie, dass Wasser oder andere Flüssigkeiten in das Innere dieses Geräts gelangen.
- Vergewissern Sie sich, dass der lokale Stromanschluss den technischen Spezifikationen des Geräts entspricht.
- Nehmen Sie das Gerät nicht in Betrieb, wenn das Stromkabel Scheuerstellen aufweist oder gebrochen ist.
- Versuchen Sie nicht, den Massestift des Stromkabels zu entfernen oder abzubringen. Dieser Stift dient zur Reduzierung des Risikos von Stromschlägen und Feuer im Fall von innerhalb des Geräts auftretenden Kurzschlüssen.
- Trennen Sie vor dem Anschließen weiterer Geräte dieses Gerät von der Stromversorgung.
- Entfernen Sie unter keinen Umständen das Gehäuse. Die eingebauten Komponenten sind für den Kunden wartungsfrei.
- Betreiben Sie dieses Gerät nie bei geöffnetem Gehäuse.
- Achten Sie immer darauf, dass Sie das Gerät an einer Stelle montieren, an der genügend Lüftung gewährleistet ist. Planen Sie einen Abstand von 15 cm zwischen dem Gerät und einer Wand ein.
- Betreiben Sie dieses Gerät nie, wenn es beschädigt ist.
- Dieses Gerät ist nur für den Gebrauch in Gebäuden vorgesehen. Die Benutzung im Außenbereich führt zum Verlust aller Gewährleistungsansprüche.
- Montieren Sie die Einheit immer auf einen sicheren und stabilen Untergrund.
- Die Kabel zur Stromversorgung sollten so gelegt werden, dass voraussichtlich nicht darauf getreten wird oder Gegenstände auf ihnen abgestellt oder gegen sie gelehnt werden können, und schenken Sie besondere Beachtung den Stellen, wo die Kabel aus dem Gerät austreten.
- Reinigung – Das Gerät muss genau nach den Angaben des Herstellers gereinigt werden. Weitere Informationen über die Reinigung finden Sie auf Seite 23.
- Hitze – Das Gerät darf nicht in der Nähe von Wärmequellen, wie etwa Radiatoren, Wärmestrahler, Öfen, Verstärker, usw. installiert werden, die Hitze erzeugen.
- Das Gerät sollte nur von qualifizierten Service-Technikern gewartet werden, wenn:
  - A. Gegenstände auf das Gerät gefallen sind oder Flüssigkeiten auf dem Gerät verschüttet worden sind.
  - B. Das Gerät Regen oder Wasser ausgesetzt worden ist.
  - C. Das Gerät offenbar nicht einwandfrei funktioniert oder eine deutliche Veränderung in der Arbeitsleistung erkennbar ist.

## EINRICHTEN DES DMX

**Leistungsaufnahme:** Der Saber Spot RGBW von ADJ verfügt über ein Vorschaltgerät, das automatisch die anliegende Spannung erkennt, sobald der Netzstecker in die Schukosteckdose gesteckt wird. Daher müssen Sie sich keine Gedanken über das lokal anliegende Stromnetz machen; Sie können es praktisch überall anschließen.

**DMX-512:** DMX steht für Digital Multiplex. Dies ist ein universell einsetzbares Steuerprotokoll, das der intelligenten Kommunikation zwischen Effektgeräten und dem Controller dient. Ein DMX-Controller sendet DMX-Anweisungen zwischen dem Controller und dem Effektgerät hin und her. DMX-Daten werden als serielle Daten über DATA "IN" und DATA "OUT" XLR-Anschlüsse, die sich an allen DMX-Geräten befinden (die meisten Controller verfügen nur über eine DATA "OUT" - Anschlussbuchse), von Effektgerät zu Effektgerät gesandt.

## EINRICHTEN DES DMX (Fortsetzung)

**DMX-Verbindung:** DMX ist ein standardisiertes Übertragungsprotokoll, das erlaubt, alle DMX-kompatiblen Modelle der verschiedenen Hersteller miteinander zu verbinden und von einem einzigen Mischpult aus anzusteuern. Für eine einwandfreie DMX-Datenübertragung zwischen verschiedenen DMX-Geräten sollte immer ein möglichst kurzes Kabel verwendet werden. Die Verbindungsanordnung zwischen den Geräten untereinander hat keinen Einfluss auf die DMX-Adressierung. Beispiel: Einem Gerät wurde die DMX-Adresse 1 zugewiesen und es kann an irgendeine Stelle der DMX-Verbindung positioniert werden, am Anfang, am Ende oder irgendwo in der Mitte. Daher kann das erste Gerät, das von einem Controller angesteuert wird, gleichzeitig das letzte in einer Reihe sein. Wenn einem Gerät die DMX-Adresse 1 zugewiesen wurde, weiß der DMX-Controller, an welche Adresse er die Daten schicken soll, egal an welcher Stelle der DMX-Kette sich das Gerät befindet.

**Anforderungen (für DMX- und Master/Slave-Betrieb) an Datenkabel (DMX-Kabel):** Der Saber Spot RGBW kann über das DMX-512-Protokoll angesteuert werden. Der Saber Spot RGBW verfügt über 12 DMX-Kanal-Modi. Die DMX-Adresse wird elektronisch über das Bedienelement auf der Rückseite des Geräts vergeben. Ihr Gerät und Ihr DMX-Controller benötigen ein zertifiziertes DMX-512 110-Ohm-Datenkabel für den Dateneingang und -ausgang (Abbildung 1). Wir empfehlen als DMX-Kabel das Accu-Cable. Wenn Sie eigene Kabel verwenden, sollten Sie sicherstellen, dass dies standardmäßige, abgeschirmte 110 – 120 Ohm Kabel sind (diese Art von Kabel erhalten Sie in nahezu jedem professionellen Musik- und Beleuchtungstechnikgeschäft). Ihre Kabel sollten über einen männlichen und weiblichen XLR-Stecker an jedem Kabelende verfügen. Beachten Sie, dass das DMX-Kabel in Serie geschaltet werden muss und nicht aufgeteilt werden kann.



Abbildung 1

**Achtung:** Halten Sie sich für die Verlegung eigener Kabel an die Abbildungen 2 und 3. Benutzen Sie nicht die Masse am XLR-Stecker. Verbinden Sie den Massestift nicht mit der Abschirmung des Kabels und vermeiden Sie, dass die Abschirmung mit dem Gehäuse des XLR-Steckers in Kontakt kommt. Ein Kontakt der Abschirmung mit der Masse verursacht einen Kurzschluss und Störungen im Verhalten der Geräte.

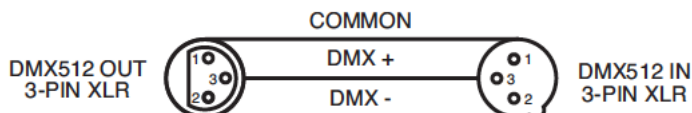


Abbildung 2



Abbildung 3

### XLR-Polanordnung

Pol 1 = Masse
Pol 2 = Signal invertiert (Minuspole)
Pol 3 = Signal (Pluspole)

**Spezieller Hinweis: Leitungsabschluss.** Bei längeren Kabelstrecken benötigen Sie möglicherweise zur Verhinderung von Störungen im Verhalten der Geräte einen Leitungsabschluss (DMX-Terminator) am letzten Gerät. Ein Leitungsabschluss ist ein Widerstand mit 110-120 Ohm und ¼ Watt, der zwischen den Polen 2 und 3 des männlichen XLR-Steckers gesteckt wird (DATA + und DATA -). Dieses Bauteil wird in die weibliche XLR-Buchse des letzten Geräts der Serienschaltung eingesteckt, um hier die Leitung abzuschließen. Mit einem Leitungsabschluss (ADJ-Teilenummer: 1613000030) wird die Wahrscheinlichkeit des Auftretens von Störungen minimiert.



Ein Abschluss reduziert Signalfehler und vermeidet Probleme und Interferenzen bei der Signalübertragung. Es empfiehlt sich immer, einen DMX-Leitungsabschluss (Widerstand 120 Ohm, 1/4 W) zwischen Pol 2 (DMX-) und Pol 3 (DMX+) des letzten Geräts zu schalten.

Abbildung 4

**5-polige XLR DMX-Steckverbinder.** Einige Hersteller benutzen 5-polige DMX-512-Datenkabel für die Datenübertragung, anstatt 3-polige. 5-polige DMX-Geräte können an eine 3-polige DMX-Leitung angeschlossen werden. Wenn Sie ein standardisiertes 5-poliges Datenkabel an eine 3-polige Leitung anschließen wollen, benötigen Sie einen Adapter; diesen können Sie in den meisten einschlägigen Geschäften erwerben. Die folgende Tabelle zeigt die richtige Umwandlung an.

Umwandlung von 3-poligem XLR auf 5-poligen XLR		
Kabel	3-poliger XLR, weiblich (Out)	5-poliger XLR, männlich (In)
Masse / Abschirmung	Pol 1	Pol 1
Signal invertiert ( DMX-„Cold“)	Pol 2	Pol 2
Signal ( DMX+„Hot“)	Pol 3	Pol 3
nicht belegt		Pol 4 – nicht benutzen
nicht belegt		Pol 5 – nicht benutzen

Menü der Anzeige	Software Update Bitte warten ... ADJ SOFTWARE-VERS. 1.0 3	
Spezieller Hinweis	Über den LED-Schutz: Beim Erreichen von 60 Grad sinkt der Stromverbrauch um 20 %. Ist der Sensor beschädigt, sinkt der Stromverbrauch um 25 %.	
SN	MENÜ-ANZEIGE	FUNKTIONSBESCHREIBUNG
1	DMX-MODUS ADDR: 001	Adresseinstellung 001- 510
2	KANAL 4CH RGBW	3/4/4/5/6/6/7/8/8/9/11/12CH (siehe den Kanal-Modus)
3	Slave	SLAVE-MODUS
4	LOOK Store:01	Speicher-Modus 01- 13
5	Zurücksetzen? NEIN	Ja. Betätigen Sie ENTER, um auf die Werkseinstellungen zurückzusetzen.
6	Manuell R255 G255 B255 W255 S255	MANUELLER DIMMER R000- 255 G000-255 B 000-255 W000-255 STROBE: S000- 255
7	DimCurve Standard	5 versch. Dimmungskurven Standard, Bühne, TV, Architektur, Kino
8	NO DMX	No DMX
	Halten	Verdunkelung, Halten, LOOK
9	White BL	WEISSABGLEICH R255 G255 B255 W255
10	TempUnit	TEMP.-EINHEIT C/ F
11	Temp Val	TEMP.-WERTxxx F
12	AUTOLOCK	Displaysperre OFF/ON
13	IR Active	IR-Einstellung OFF/ON
14	FlipDisplay	Displaydrehung OFF/ON

**SYSTEMMENÜ:** Drücken Sie nach dem Vornehmen von Änderungen zum Bestätigen ENTER, danach MENU und halten es für mindestens 3 Sekunden gedrückt. Um das Untermenü ohne vorgenommene Änderungen zu verlassen, drücken Sie auf MENU. Die Anzeige wird nach 30 Sekunden gesperrt; zum Entsperren drücken Sie die Taste MENU für 3 Sekunden.

### **DMX-MODUS - DMX Adressierungs-Einstellung.**

1. Drücken Sie entweder auf MENU, UP oder DOWN, bis "DMX-MODUS" angezeigt wird; drücken Sie dann auf ENTER.
2. Die aktuelle Adresse wird nun angezeigt und blinkt. Drücken Sie zum Auswählen der gewünschten Adresse auf UP oder DOWN. Zum Einstellen der gewünschten DMX-Adresse drücken Sie auf ENTER.

### **CHANNEL - Damit können Sie den gewünschten DMX-Kanal-Modus auswählen.**

1. Drücken Sie auf MENU, bis "CHANNEL" angezeigt wird; drücken Sie dann ENTER. Es wird nun der aktuelle DMX-Kanal-Modus angezeigt.
2. Zum Auswählen des gewünschten DMX-Modus, drücken Sie die Tasten UP oder DOWN, und zum Bestätigen und Verlassen des Menüs auf die Taste ENTER.

### **SLAVE - Damit können Sie das Gerät als Slave in einer Master/Slave-Konfiguration definieren.**

1. Drücken Sie auf MENU, bis "SLAVE" angezeigt wird; drücken Sie dann ENTER.

### **LOOK - In diesem Modus können Sie einen Show-Modus ablaufen lassen.**

1. Drücken Sie auf MENU, bis "LOOK" angezeigt wird; drücken Sie dann ENTER.
2. Drücken Sie zum Auswählen des gewünschten Modus auf UP oder DOWN.



### **RESET** - Damit setzen Sie die Einstellungen des Geräts auf alle Standardeinstellungen zurück.

1. Drücken Sie auf MENU, bis "RESET" angezeigt wird; drücken Sie dann auf ENTER.
2. Auf der Anzeige ist entweder "NO" oder "YES" zu sehen. Drücken Sie auf UP oder DOWN, bis "YES" angezeigt wird. Drücken Sie auf ENTER, damit das Gerät auf die Standardeinstellungen zurückgesetzt wird.

### **MANUAL** - Mit dieser Funktion können Sie die Ausgabeintensität jeder LED und die Blitzfrequenz manuell anpassen. Diese Funktion ist außerdem ein manueller Testmodus.

1. Drücken Sie auf MENU, bis "MANUAL" angezeigt wird; drücken Sie dann ENTER.
2. Drücken Sie zum Scrollen zur Stroboskop-Einstellung auf UP oder DOWN und dann auf ENTER. Drücken Sie auf UP oder DOWN, um die Stroboskop-Einstellung auf "255" einzustellen, und drücken Sie dann erneut auf ENTER.
3. Nachdem Sie die Stroboskop-Einstellung auf "255" eingestellt haben, können Sie mit den Tasten UP oder DOWN durch die RGBW-Farben scrollen. Sobald Sie eine Farbe gefunden haben, die Sie anpassen möchten, drücken Sie auf ENTER. Drücken Sie nun zum Anpassen der Farbintensität auf UP oder DOWN, und drücken Sie auf ENTER, sobald Sie Ihre gewünschte Intensität erreicht haben. Fahren Sie mit dem Einstellen der RGBW-Farben fort, bis Sie die gewünschte Farbe erzeugt haben.
4. Wenn Sie gerne den Stroboskopeffekt des Geräts aktivieren möchten, scrollen Sie zurück zur Stroboskop-Einstellung und drücken auf ENTER. Benutzen Sie zum Einstellen der Blitzfrequenz die UP- oder DOWN-Tasten. Sobald Sie die gewünschte Blitzfrequenz gefunden haben, betätigen Sie die ENTER-Taste.

### **DimCurve** - Damit können Sie die gewünschte Dimmungskurve auswählen.

1. Drücken Sie auf MENU, bis "DimCurve" angezeigt wird; drücken Sie dann auf ENTER. Die Dimmungskurven 1 bis 5 werden angezeigt. "STANDARD", "STAGE", "TV", "ARCHITEC" (Architektur) oder "THEATRE". Für nähere Informationen siehe Dimmungskurven-Diagramm auf Seite 19.
2. Drücken Sie zum Auswählen der gewünschten Dimmungskurve auf UP oder DOWN und dann zur Bestätigung auf ENTER.

### **NO DMX** - Dieser Modus kann als Sicherheitsmodus verwendet werden, sodass bei einem fehlenden oder gestörtem DMX-Signal oder einem Stromausfall das Gerät in den beim Einrichten ausgewählten Betriebsmodus wechselt. Sie können diesen auch als den Betriebsmodus festlegen, in den das Gerät beim Einschalten zurückkehrt.

1. Drücken Sie auf MENU, bis "NO DMX" angezeigt wird; darunter wird dann entweder "Look", "Blackout" oder "Hold" angezeigt.
2. Drücken Sie auf ENTER; die untere Auswahl beginnt zu blinken. Drücken Sie zum Auswählen des Betriebsmodus, mit dem das Gerät beim Einschalten oder bei fehlendem DMX-Signal betrieben werden soll, auf UP oder DOWN.

• **Look** (Master Slave) - Wenn kein DMX-Signal vorhanden ist oder das Gerät eingeschaltet wird, geht das Gerät automatisch in den integrierten Show-Modus.

• **Blackout (Verdunkelung)**- Wenn kein DMX-Signal vorhanden oder dieses unterbrochen ist, geht das Gerät automatisch in den Standby-Modus.

• **Hold** - Wenn kein DMX-Signal vorhanden ist, bleibt das Gerät in der letzten DMX-Einstellung. Wenn das Gerät eingeschaltet wird, geht es automatisch in den Modus der letzten DMX-Einstellung.

3. Zum Bestätigen der gewünschten Einstellung drücken Sie auf ENTER.

### **White BL** - Mit dieser Funktion lassen sich die RGBW-Farben für den Weißabgleich anpassen.

1. Drücken Sie auf MENU, bis "White BL" angezeigt wird; drücken Sie dann auf ENTER.
2. Drücken Sie zum Auswählen der gewünschten Farbe, die eingestellt werden soll, auf UP oder DOWN.
3. Sobald Sie die gewünschte Farbe gefunden haben, drücken Sie auf ENTER; der angezeigte Wert beginnt zu blinken. Benutzen Sie zum Einstellen des Wertes die UP und DOWN-Tasten. Sobald Sie die Einstellungen vorgenommen haben, drücken Sie auf ENTER.
4. Wiederholen Sie die Schritte 2 bis 3, bis Sie damit zufrieden sind.

## SYSTEMMENÜ (Fortsetzung)

**TempUnit** - Mit dieser Funktion können Sie bestimmen, ob die Temperaturanzeige in Celsius oder Fahrenheit erfolgen soll.

1. Drücken Sie auf MENU, bis "TempUnit" angezeigt wird; drücken Sie dann auf ENTER.
2. Drücken Sie zum Wechseln zwischen Celsius und Fahrenheit auf UP oder DOWN. Zur Auswahl der gewünschten Einstellung drücken Sie auf ENTER.

**Temp Val** - Mit dieser Funktion können Sie die Temperatur des Geräts anzeigen lassen.

1. Drücken Sie auf MENU, bis "Temp Val" angezeigt wird; drücken Sie dann auf ENTER.
2. Es wird nun die Gerätetemperatur angezeigt. Drücken Sie zum Beenden auf MENU.

**AUTOLOCK** - Mit dieser Funktion können Sie festlegen, ob die Tasten nach 10 Sekunden Inaktivität gesperrt werden.

1. Drücken Sie auf MENU, bis "AUTOLOCK" angezeigt wird; drücken Sie dann auf ENTER.
2. Auf der Anzeige ist entweder "ON" oder "OFF" zu sehen. Mit den Tasten UP oder DOWN wählen Sie "ON", um die Tasten nach 10 Sekunden zu sperren, oder Sie wählen "OFF", damit die Tasten entsperrt bleiben.
3. Bestätigen Sie mit ENTER.

**IR Active** - Mit dieser Funktion können Sie die IR-Funktion aktivieren und die UC IR oder die Airstream-App zur Steuerung des Geräts verwenden.

1. Drücken Sie auf MENU, bis "IR Active" angezeigt wird; drücken Sie dann auf ENTER.
2. Auf der Anzeige ist entweder "ON" oder "OFF" zu sehen. Zum Aktivieren der IR-Funktion wählen Sie mit den Tasten UP oder DOWN "ON", zum Deaktivieren der IR-Funktion wählen Sie "OFF".
3. Bestätigen Sie mit ENTER. Informationen über die Funktionen der IR-Steuerung finden Sie auf Seite 11.

**FlipDisplay** - Mit dieser Funktion kann die Anzeige um 180 Grad gedreht werden.

1. Drücken Sie auf MENU, bis "FlipDisplay" angezeigt wird; drücken Sie dann ENTER.
2. Auf der Anzeige ist entweder "ON" oder "OFF" zu sehen. Betätigen Sie die Tasten UP oder DOWN, und wählen Sie zum "Umklappen" der Anzeige "ON" und für eine normale Stellung des Displays "OFF" aus.
3. Bestätigen Sie mit ENTER.

## BETRIEB

**Universelle DMX-Steuerung:** Mit dieser Funktion können Sie einen universellen DMX-512-Controller für die Steuerung der Farben, des Master-Dimmer und des Strobe verwenden. Mit einem DMX-Controller lassen sich einzigartige Programme erzeugen, die perfekt auf die jeweiligen Anforderungen zugeschnitten sind.

1. Der Saber Spot RGBW verfügt über 12 DMX-Kanal-Modi. Für weitere Informationen über DMX-Werte und Eigenschaften, vergleichen Sie die Seiten 12 bis 18.
2. Um das Gerät im DMX-Modus ansteuern zu können, befolgen Sie die Einstellmöglichkeiten auf den Seiten 5-7 sowie die Setup-Spezifikationen, die Ihrem DMX-Controller beiliegen.
3. Zur Steuerung der Eigenschaften des DMX-Geräts, benutzen Sie die Überblendregler des Controllers.
4. Damit können Sie Ihr eigenes Programm erzeugen.
5. Befolgen Sie zum Auswählen des DMX-Kanal-Modus und zum Einstellen Ihrer gewünschten DMX-Adresse die Anweisungen auf Seite 8.
6. Bei längeren Netzkabeln (mehr als 30 Meter) verwenden Sie am letzten Gerät eine Abschlusschaltung.
7. Für Hilfe beim Betrieb im DMX-Modus, lesen Sie bitte die Bedienungsanleitung des DMX-Controllers.

**Show-Modus:** In diesem Modus können Sie entweder nur ein einzelnes Gerät oder mehrere verbundene Geräte mit einem integrierten Programm laufen lassen.

1. Drücken Sie auf MENU, bis "Look" angezeigt wird; drücken Sie dann auf ENTER.
2. Drücken Sie zum Auswählen der gewünschten Show auf UP oder DOWN.

## EINRICHTEN VON MASTER/SLAVE

**Master/Slave-Betrieb** Mit dieser Funktion lassen sich bis zu 16 Geräte miteinander verbinden und ohne Controller betreiben. In einer Master/Slave-Konfiguration fungiert ein Gerät als Steuerungseinheit und die anderen reagieren auf die integrierten Programme dieser Steuerungseinheit. Jedes Gerät kann als Master oder Slave definiert werden.

1. Schließen Sie die Geräte in Reihe über die an der Rückseite befindlichen XLR-Buchsen zusammen. Beachten Sie, dass der männliche XLR-Anschluss der Eingang und der weibliche XLR-Anschluss der Ausgang ist. Das erste Gerät in der Serienschaltung (Master) verwendet nur den weiblichen XLR-Anschluss (Buchse). Das letzte Gerät in der Reihe verwendet nur den männlichen XLR-Anschluss (Stecker). Bei längeren Kabeln empfiehlt sich die Verwendung einer Abschlusschaltung.
2. Am Master-Gerät stellen Sie den gewünschten Betriebsmodus ein.
3. Drücken Sie auf den Slave-Geräten auf MENU, bis "**Slave**" angezeigt
5. Die Slave-Geräte befolgen nun die Anweisungen des Master-Geräts.

## EINBAU DER FROST-LINSE

Der Saber Spot RGBW Plus verfügt über 2 Frost-Filter. Bauen Sie den Filter vor der Linse ein und anschließend den beiliegenden Rückhaltering, um die Linse in Position zu halten.

## BETRIEB DER UC IR

Mit der Infrarot-Fernbedienung **UC IR (separat erhältlich)** können Sie unterschiedliche Funktionen ansteuern (siehe unten). Zur Steuerung des Geräts richten Sie die Fernbedienung auf dessen Vorderseite und achten darauf, dass Sie nicht weiter als 10 Meter davon entfernt sind.

Der Saber Spot RGBW ist auch kompatibel mit der **Airstream IR**-App. Der IR-Sender ist über einen ADJ-Händler oder über die Ersatzteile-Website von ADJ erhältlich. Stecken Sie den Sender in die Kopfhörerbuchse Ihres iOS-Smartphones oder -Tablets ein. Zur Steuerung Ihres IR-Geräts müssen Sie an Ihrem iOS-Smartphone oder -Tablet die Lautstärke vollständig aufdrehen und die Fernbedienung auf die Vorderseite des Geräts richten. Achten darauf, dass Sie nicht weiter als 5 Meter davon entfernt sind. Nachdem Sie die Fernbedienung Airstream IR erworben haben, können Sie die App kostenfrei aus dem App-Store auf Ihr iOS-Smartphone oder -Tablet herunterladen. Die App verfügt über 3 Seiten für die Ansteuerung, je nachdem, welches IR-Gerät Sie verwenden. Nachstehend finden Sie Informationen zu den IR-Funktionen und zur entsprechenden App-Seite.

**Funktioniert mit App-Seite 1.**

**STAND BY** - Drücken Sie auf diese Taste, um in den DMX-Modus zu gehen oder IR zu aktivieren.

**FULL ON** - Halten Sie diese Taste gedrückt, bis das Gerät vollständig aufleuchtet. Wenn Sie die Taste loslassen, wird das Gerät in seinen vorherigen Zustand zurückgesetzt.

**STROBE** - Drücken Sie auf diese Taste, um den Blitz-Modus zu aktivieren. Drücken Sie zum Einstellen der Blitzfrequenz die Dimmer-Tasten "+" und "-".

**FADE/GOBO** - Drücken Sie auf diese Taste, um den Show-Modus zu aktivieren. Drücken Sie zum Auswählen der gewünschten Show auf diese Taste.

**"DIMMER +" und "DIMMER -"** - Diese Tasten dienen zum Einstellen der Blitzfrequenz und der Ausgabeintensität im Farb-Modus.

**COLOR** - Durch Drücken dieser Taste wird der Farb-Modus aktiviert. Drücken Sie auf diese Taste, um durch die verschiedenen Farben zu scrollen.

**1-9** - Diese Tasten sind bei diesem Gerät nicht aktiviert.

**SOUND ON & OFF** - Diese Tasten sind bei diesem Gerät nicht aktiviert.

**SHOW 0** - Diese Taste ist bei diesem Gerät nicht aktiviert.

**3-KANAL-MODUS**

Kanal	Wert	Funktion
1	0 - 255	FARBSCHATTIERUNG 0% - 100%
2	0 - 255	FARBSÄTTIGUNG 0% - 100%
3	0 - 255	AUSGABEINTENSITÄT 0% - 100%

**4-KANAL-MODUS**

Kanal	Wert	Funktion
1	0 - 255	ROT 0% - 100%
2	0 - 255	GRÜN 0% - 100%
3	0 - 255	BLAU 0% - 100%
4	0 - 255	WEISS 0% - 100%

**4-KANAL-MODUS**

Kanal	Wert	Funktion
1	0 - 255	FARBSCHATTIERUNG 0% - 100%
2	0 - 255	FARBSÄTTIGUNG 0% - 100%
3	0 - 255	AUSGABEINTENSITÄT 0% - 100%
4	0 - 20 21 - 40 41 - 60 61 - 80 81 - 100 101 - 255	DIMMUNGSKURVEN STANDARD BÜHNE TV ARCHITEKTUR KINO STANDARD-DIMMEREINSTELLUNG

**5-KANAL-MODUS**

Kanal	Wert	Funktion
1	0 - 255	ROT 0% - 100%
2	0 - 255	GRÜN 0% - 100%
3	0 - 255	BLAU 0% - 100%
4	0 - 255	WEISS 0% - 100%
5	0 - 255	MASTER-DIMMER 0% - 100%

**6-KANAL-MODUS**

Kanal	Wert	Funktion
1	0 - 31 32 - 63 64 - 95 96 - 127 128 - 159 160 - 191 192 - 223 224 - 255	SHUTTER/STROBE LED AUS LED-Anzeige EIN STROBE LANGSAM-SCHNELL LED-Anzeige EIN PULSE STROBE LANGSAM - SCHNELL LED-Anzeige EIN ZUFALLS-STROBE LANGSAM-SCHNELL LED-Anzeige EIN
2	0 - 255	ROT 0% - 100%
3	0 - 255	GRÜN 0% - 100%
4	0 - 255	BLAU 0% - 100%
5	0 - 255	WEISS 0% - 100%
6	0 - 255	AUSGABEINTENSITÄT 0% - 100%

**6-KANAL-MODUS**

Kanal	Wert	Funktion
1	0 - 255	ROT 0% - 100%
2	0 - 255	GRÜN 0% - 100%
3	0 - 255	BLAU 0% - 100%
4	0 - 255	WEISS 0% - 100%
5	0 - 255	MASTER-DIMMER 0% - 100%
6	0 - 255	DIMMER, FEIN 0% - 100%

**7-KANAL-MODUS**

<b>Kanal</b>	<b>Wert</b>	<b>Funktion</b>
1	0 - 255	ROT 0% - 100%
2	0 - 255	GRÜN 0% - 100%
3	0 - 255	BLAU 0% - 100%
4	0 - 255	WEISS 0% - 100%
5	0 - 31 32 - 63 64 - 95 96 - 127 128 - 159 160 - 191 192 - 223 224 - 255	SHUTTER/STROBE LED AUS LED-Anzeige EIN STROBE LANGSAM-SCHNELL LED-Anzeige EIN PULSE STROBE LANGSAM - SCHNELL LED-Anzeige EIN ZUFALLS-STROBE LANGSAM-SCHNELL LED-Anzeige EIN
6	0 - 255	MASTER-DIMMER 0% - 100%
7	0 - 255	DIMMER, FEIN 0% - 100%

**8-KANAL-MODUS**

Kanal	Wert	Funktion
1	0 - 255	ROT 0% - 100%
2	0 - 255	GRÜN 0% - 100%
3	0 - 255	BLAU 0% - 100%
4	0 - 255	WEISS 0% - 100%
5	0 - 31 32 - 63 64 - 95 96 - 127 128 - 159 160 - 191 192 - 223 224 - 255	SHUTTER/STROBE LED AUS LED-Anzeige EIN STROBE LANGSAM-SCHNELL LED-Anzeige EIN PULSE STROBE LANGSAM - SCHNELL LED-Anzeige EIN ZUFALLS-STROBE LANGSAM-SCHNELL LED-Anzeige EIN
6	0 - 255	MASTER-DIMMER 0% - 100%
7	0 - 255	DIMMER, FEIN 0% - 100%
8	0 - 20 21 - 40 41 - 60 61 - 80 81 - 100 101 - 255	DIMMUNGSKURVEN STANDARD BÜHNE TV ARCHITEKTUR KINO STANDARD-DIMMEREINSTELLUNG

**8-KANAL-MODUS**

Kanal	Wert	Funktion
1	0 - 255	ROT 0% - 100%
2	0 - 255	ROT FEIN 0% - 100%
3	0 - 255	GRÜN 0% - 100%
4	0 - 255	GRÜN FEIN 0% - 100%
5	0 - 255	BLAU 0% - 100%
6	0 - 255	BLAU FEIN 0% - 100%
7	0 - 255	WEISS 0% - 100%
8	0 - 255	WEISS FEIN 0% - 100%

**9-KANAL-MODUS**

Kanal	Wert	Funktion
1	0 - 31 32 - 63 64 - 95 96 - 127 128 - 159 160 - 191 192 - 223 224 - 255	SHUTTER/STROBE LED AUS LED-Anzeige EIN STROBE LANGSAM-SCHNELL LED-Anzeige EIN PULSE STROBE LANGSAM - SCHNELL LED-Anzeige EIN ZUFALLS-STROBE LANGSAM-SCHNELL LED-Anzeige EIN
2	0 - 255	FARBSCHATTIERUNG 0% - 100%
3	0 - 255	FARBSÄTTIGUNG 0% - 100%
4	0 - 255	AUSGABEINTENSITÄT 0% - 100%
5	0 - 255	FARBMAKROS DIE TABELLE MIT FARBMAKROS FINDEN SIE AUF SEITE 19.
6	0 1 - 20 21 - 40 41 - 60 61 - 80 81 - 100 101 - 120 121 - 140 141 - 160 161 - 180 181 - 200 201 - 220 221 - 240 241 - 250 251 - 255	AUTO-PROGRAMME OFF PROGRAMM 1 PROGRAMM 2 PROGRAMM 3 PROGRAMM 4 PROGRAMM 5 PROGRAMM 6 PROGRAMM 7 PROGRAMM 8 PROGRAMM 9 PROGRAMM 10 PROGRAMM 11 PROGRAMM 12 PROGRAMM 13 GRADUELLER EFFEKT
7	0 - 255	PROGRAMMGESCHWINDIGKEIT LANGSAM-SCHNELL
8	0 - 255	PROGRAMM-FADE SCHNELL - LANGSAM
9	0 - 20 21 - 40 41 - 60 61 - 80 81 - 100 101 - 255	DIMMUNGSKURVEN STANDARD BÜHNE TV ARCHITEKTUR KINO STANDARD-DIMMEREINSTELLUNG



**11-KANAL-MODUS**

Kanal	Wert	Funktion
1	0 - 31 32 - 63 64 - 95 96 - 127 128 - 159 160 - 191 192 - 223 224 - 255	SHUTTER/STROBE LED AUS LED-Anzeige EIN STROBE LANGSAM-SCHNELL LED-Anzeige EIN PULSE STROBE LANGSAM - SCHNELL LED-Anzeige EIN ZUFALLS-STROBE LANGSAM-SCHNELL LED-Anzeige EIN
2	0 - 255	ROT 0% - 100%
3	0 - 255	GRÜN 0% - 100%
4	0 - 255	BLAU 0% - 100%
5	0 - 255	WEISS 0% - 100%
6	0 - 255	AUSGABEINTENSITÄT 0% - 100%
7	0 - 255	FARBMAKROS DIE TABELLE MIT FARBMAKROS FINDEN SIE AUF SEITE 19.
8	0 1 - 20 21 - 40 41 - 60 61 - 80 81 - 100 101 - 120 121 - 140 141 - 160 161 - 180 181 - 200 201 - 220 221 - 240 241 - 250 251 - 255	AUTO-PROGRAMME OFF PROGRAMM 1 PROGRAMM 2 PROGRAMM 3 PROGRAMM 4 PROGRAMM 5 PROGRAMM 6 PROGRAMM 7 PROGRAMM 8 PROGRAMM 9 PROGRAMM 10 PROGRAMM 11 PROGRAMM 12 PROGRAMM 13 GRADUELLER EFFEKT
9	0 - 255	PROGRAMMGESCHWINDIGKEIT LANGSAM-SCHNELL
10	0 - 255	PROGRAMM-FADE SCHNELL - LANGSAM
11	0 - 20 21 - 40 41 - 60 61 - 80 81 - 100 101 - 255	DIMMUNGSKURVEN STANDARD BÜHNE TV ARCHITEKTUR KINO STANDARD-DIMMEREINSTELLUNG

## 12-KANAL-MODUS

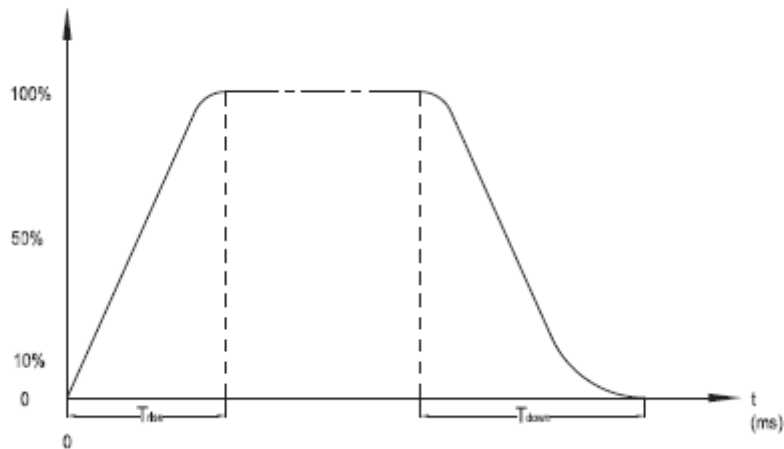
Kanal	Wert	Funktion
1	0 - 255	ROT 0% - 100%
2	0 - 255	GRÜN 0% - 100%
3	0 - 255	BLAU 0% - 100%
4	0 - 255	WEISS 0% - 100%
5	0 - 255	FARBMAKROS DIE TABELLE MIT FARBMAKROS FINDEN SIE AUF SEITE 19.
6	0 - 31 32 - 63 64 - 95 96 - 127 128 - 159 160 - 191 192 - 223 224 - 255	SHUTTER/STROBE LED AUS LED-Anzeige EIN STROBE LANGSAM-SCHNELL LED-Anzeige EIN PULSE STROBE LANGSAM - SCHNELL LED-Anzeige EIN ZUFALLS-STROBE LANGSAM-SCHNELL LED-Anzeige EIN
7	0 - 255	MASTER-DIMMER 0% - 100%
8	0 - 255	DIMMER, FEIN 0% - 100%
9	0 1 - 20 21 - 40 41 - 60 61 - 80 81 - 100 101 - 120 121 - 140 141 - 160 161 - 180 181 - 200 201 - 220 221 - 240 241 - 250 251 - 255	AUTO-PROGRAMME OFF PROGRAMM 1 PROGRAMM 2 PROGRAMM 3 PROGRAMM 4 PROGRAMM 5 PROGRAMM 6 PROGRAMM 7 PROGRAMM 8 PROGRAMM 9 PROGRAMM 10 PROGRAMM 11 PROGRAMM 12 PROGRAMM 13 GRADUELLER EFFEKT
10	0 - 255	PROGRAMMGESCHWINDIGKEIT LANGSAM-SCHNELL
11	0 - 255	PROGRAMM-FADE SCHNELL - LANGSAM
12	0 - 20 21 - 40 41 - 60 61 - 80 81 - 100 101 - 255	DIMMUNGSKURVEN STANDARD BÜHNE TV ARCHITEKTUR KINO STANDARD-DIMMEREINSTELLUNG

# FARBMAKRO-TABELLE

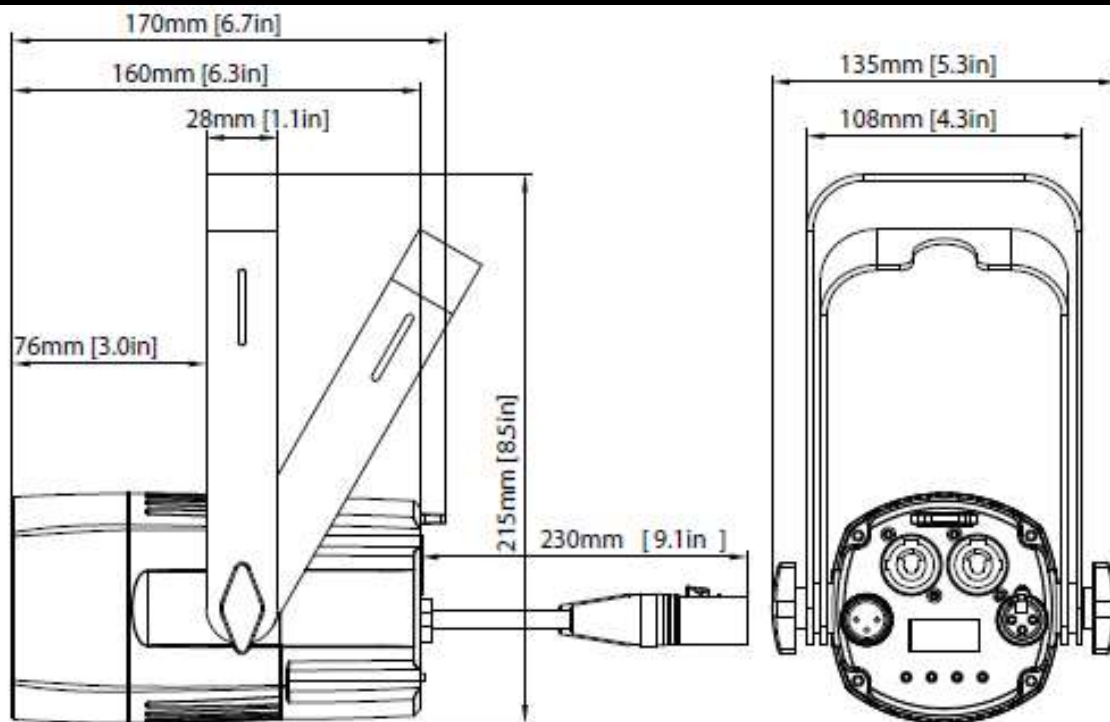
Farb-Nr.	DMX-WERT	RGBW-FARBINTENSITÄT				Farb-Nr.	DMX-WERT	RGBW-FARBINTENSITÄT			
		ROT	GRÜN	BLAU	WEISS			ROT	GRÜN	BLAU	WEISS
OFF	0	0	0	0	0	Farbe 33	129-132	255	206	143	0
Farbe 1	1-4	80	255	234	80	Farbe 34	133-136	254	177	153	0
Farbe 2	5-8	80	255	164	80	Farbe 35	137-140	254	192	138	0
Farbe 3	9-12	77	255	112	77	Farbe 36	141-144	254	165	98	0
Farbe 4	13-16	117	255	83	83	Farbe 37	145-148	254	121	0	0
Farbe 5	17-20	160	255	77	77	Farbe 38	149-152	176	17	0	0
Farbe 6	21-24	223	255	83	83	Farbe 39	153-156	96	0	11	0
Farbe 7	25-28	255	243	77	77	Farbe 40	157-160	234	139	171	0
Farbe 8	29-32	255	200	74	74	Farbe 41	161-164	224	5	97	0
Farbe 9	33-36	255	166	77	77	Farbe 42	165-168	175	77	173	0
Farbe 10	37-40	255	125	74	74	Farbe 43	169-172	119	130	199	0
Farbe 11	41-44	255	97	77	74	Farbe 44	173-176	147	164	212	0
Farbe 12	45-48	255	71	77	71	Farbe 45	177-180	88	2	163	0
Farbe 13	49-52	255	83	134	83	Farbe 46	181-184	0	38	86	0
Farbe 14	53-56	255	93	182	93	Farbe 47	185-188	0	142	208	0
Farbe 15	57-60	255	96	236	96	Farbe 48	189-192	52	148	209	0
Farbe 16	61-64	238	93	255	93	Farbe 49	193-196	1	134	201	0
Farbe 17	65-68	196	87	255	87	Farbe 50	197-200	0	145	212	0
Farbe 18	69-72	150	90	255	90	Farbe 51	201-204	0	121	192	0
Farbe 19	73-76	100	77	255	77	Farbe 52	205-208	0	129	184	0
Farbe 20	77-80	77	100	255	77	Farbe 53	209-212	0	83	115	0
Farbe 21	81-84	67	148	255	67	Farbe 54	213-216	0	97	166	0
Farbe 22	85-88	77	195	255	77	Farbe 55	217-220	1	100	167	0
Farbe 23	89-92	77	234	255	77	Farbe 56	221-224	0	40	86	0
Farbe 24	93-96	158	255	144	144	Farbe 57	225-228	209	219	182	0
Farbe 25	97-100	255	251	153	153	Farbe 58	229-232	42	165	85	0
Farbe 26	101-104	255	175	147	147	Farbe 59	233-236	0	46	35	0
Farbe 27	105-108	255	138	186	138	Farbe 60	237-240	8	107	222	0
Farbe 28	109-112	255	147	251	147	Farbe 61	241-244	107	156	231	0
Farbe 29	113-116	151	138	255	138	Farbe 62	245-248	165	198	247	0
Farbe 30	117-120	99	0	255	100	Farbe 63	249-252	0	0	189	0
Farbe 31	121-124	138	169	255	138	Farbe 64	253-255	255	255	255	0
Farbe 32	125-128	255	255	255	255						

# DIMMUNGSKURVEN-DIAGRAMM

Dimmer



Ramp-Effekt	OS (Fade-Zeit)		1S (Fade-Zeit)	
	Anstieg $\tau$ (ms)	Absenkung $\tau$	Anstieg $\tau$ (ms)	Absenkung $\tau$
Standard	0	0	0	0
Bühne	780	1100	1540	1660
TV	1180	1520	1860	1940
Architektonisch	1380	1730	2040	2120
Theater	1580	1940	2230	2280



### STROMZUFÜHRUNG FÜR SERIENSCHALTUNG

**Mit dieser Funktion können Sie über die PowerCON-Eingangs- und -Ausgangsbuchsen die Geräte miteinander verbinden. Es können maximal 38 Geräte bei 110 V und 68 Geräte bei 240 V angeschlossen werden. Bei mehr Geräten benötigen Sie eine weitere Schukosteckdose. Verwenden Sie die gleichen Geräte. NIEMALS verschiedene Gerätetypen verwenden.**

### REINIGUNG

Wegen Ablagerung von durch Nebel, Rauch oder Staub verursachten Rückständen auf den Optiken, sollten die inneren und äußeren Linsen und der Spiegel regelmäßig gereinigt werden, um eine optimale Lichtleistung zu gewährleisten. Die Häufigkeit der Reinigung hängt von der Umgebung ab, in der das Gerät betrieben wird (also etwa bei Rauch, dem Einsatz von Nebelmaschinen oder Staub). Bei Dauerbetrieb empfiehlt sich eine monatliche Reinigung. Regelmäßiges Reinigen gewährleistet eine lange Betriebsdauer ihres Geräts und exzellente Effekte.

1. Benutzen Sie zum Abwischen der Gehäuseaußenseite einen handelsüblichen Glasreiniger und weiche Stofftücher.
2. Benutzen Sie zum Abbürsten des Kühlerdurchlasses und des Lüftungsgitters eine Bürste.
3. Reinigen Sie die äußeren Linsen einmal alle 20 Tage mit Glasreiniger und einem weichen Tuch.
4. Reinigen Sie die inneren Linsen aller 30-60 Tage mit Glasreiniger und einem weichen Tuch.
5. Achten Sie immer darauf, dass alle Teile völlig abgetrocknet sind, bevor Sie das Gerät wieder an die Stromversorgung anschließen.

### FEHLERBEHEBUNG

**Fehlerbehebung:** Nachstehend sind einige mögliche Störungen zusammen mit den jeweiligen Behebungsvorschlägen aufgeführt.

**Am Gerät tritt im RGBW-Dimmer-Modus kein Licht aus;**

1. Stellen Sie sicher, dass der Stroboskop-Modus auf 255 eingestellt ist.

## TECHNISCHE DATEN

<b>Modell:</b>	<b>Saber Spot RGBW</b>
<i>Stromversorgung:</i>	100~240 V, 50/60 Hz
<i>LEDs:</i>	1 x 15 W RGBW 4-in-1-LED
<i>LED-Betriebsdauer:</i>	10.000 Stunden
<i>Abstrahlwinkel:</i>	4 Grad 10 Grad (Frost-Filter 1) 45 Grad (Frost-Filter 2)
<i>Leistungsaufnahme:</i>	14 W
<i>Stromzuführung für Serienschaltung:</i>	maximal 38 Geräte (110 V) maximal 68 Geräte (240V)
<i>Abmessungen:</i>	6,7" (L) x 5,3" (B) x 8,5" (H) 170 x 135 x 215 mm
<i>Gewicht:</i>	2,6 lbs. / 1,2 kg
<i>Farben:</i>	RGBW
<i>Tastverhältnis:</i>	keine
<i>DMX:</i>	12 DMX-Kanal-Modi: 3/4/4/5/6/6/7/8/8/9/11/12
<i>Musiksteuerung:</i>	Nein
<i>Arbeitsposition:</i>	jede sichere und geschützte Position

**Wichtig:** Änderungen und Verbesserungen an der technischen Spezifikation, der Konstruktion und der Bedienungsanleitung können ohne vorherige Ankündigung durchgeführt werden.

**Automatische Spannungserkennung:** Das Gerät verfügt über ein automatisches Vorschaltgerät, das automatisch die anliegende Spannung erkennt, sobald der Netzstecker in die Schukosteckdose gesteckt wird.

Sehr geehrter Kunde,

Die Europäische Gemeinschaft hat eine Richtlinie erlassen, die eine Beschränkung/ein Verbot für die Verwendung gefährlicher Stoffe vorsieht. Diese RoHS genannte Regelung ist ein viel diskutiertes Thema in der Elektronikindustrie.

Sie verbietet unter anderem den Einsatz von sechs Stoffen: Blei (Pb), Quecksilber (Hg), sechswertiges Chrom (CR VI), Cadmium (Cd), polybromierte Biphenyle als Flammenhemmer (PBB), polybromierte Diphenylather als Flammenhemmer (PBDE). Unter die Richtlinie fallen nahezu alle elektrischen und elektronischen Geräte, deren Funktionsweise elektrische oder elektromagnetische Felder erfordert – kurzum: alle elektronischen Geräte, die wir im Haushalt und während der Arbeit nutzen.

Als Hersteller von Produkten der Marken AMERICAN AUDIO, AUDIO, AMERICAN DJ, ELATION Professional und ACCLAIM Lighting sind wir verpflichtet, diese Richtlinien einzuhalten. Bereits 2 Jahre vor Inkrafttreten der RoHS-Richtlinie haben wir deshalb begonnen, nach alternativen, umweltschonenderen Materialien und Herstellungsprozessen zu suchen.

Bei Inkrafttreten der RoHS wurden bereits alle unsere Geräte nach den Vorgaben der europäischen Gemeinschaft gefertigt. Durch regelmäßige Audits und Materialtests stellen wir weiterhin sicher, dass die verwendeten Bauteile stets den Richtlinien entsprechen und die Produktionsverfahren, soweit sie dem Stand der Technik entsprechen, umweltfreundlich sind.

Die RoHS-Richtlinie ist ein wichtiger Schritt auf dem Weg zur Erhaltung unserer Umwelt. Wir als Hersteller fühlen uns verpflichtet, unseren Beitrag dazu zu leisten.

Jährlich landen tausende Tonnen umweltschädlicher Elektronikbauteile auf den Deponien der Welt. Um eine bestmögliche Entsorgung und Verwertung von elektronischen Bauteilen zu gewährleisten, hat die Europäische Gemeinschaft die WEEE-Richtlinie geschaffen.

Das WEEE-System (Waste of Electrical and Electronical Equipment) ist vergleichbar mit dem bereits seit Jahren umgesetzten System des „Grünen Punkt“. Die Hersteller von Elektronikprodukten müssen dabei einen Beitrag zur Entsorgung schon beim In-Verkehr-Bringen der Produkte leisten. Die so eingesammelten Gelder werden in ein kollektives Entsorgungssystem eingebracht. Dadurch wird die sach- und umweltgerechte Demontage und Entsorgung von Altgeräten gewährleistet.

Als Hersteller sind wir direkt dem deutschen EAR-System angeschlossen und tragen unseren Beitrag dazu bei.

(Registrierung in Deutschland: DE41027552)

Für die Markengeräte von AMERICAN DJ und AMERICAN AUDIO heißt das, dass Sie diese kostenfrei an Sammelstellen abgeben können; sie werden dann entsprechend dem Verwertungskreislauf zugeführt. Die Markengeräte unter dem Label ELATION Professional, die ausschließlich für den professionellen Einsatz konstruiert werden, werden direkt durch uns verwertet. Bitte senden Sie die Produkte von Elation am Ende Ihrer Lebenszeit direkt an uns zurück, damit wir deren fachgerechte Entsorgung vornehmen können.

Wie auch die zuvor erwähnte RoHS, ist die WEEE ein wichtiger Beitrag zum Umweltschutz und wir helfen gerne mit, unsere natürliche Umgebung durch dieses Entsorgungskonzept zu entlasten.

Für Fragen und Anregungen stehen wir Ihnen gerne zur Verfügung unter: [info@americandj.eu](mailto:info@americandj.eu)

ADJ Products, LLC  
6122 S. Eastern Ave. Los Angeles, CA 90040 USA  
Tel: 323-582-2650 / Fax: 323-725-6100  
Web: [www.adj.com](http://www.adj.com) / E-mail: [info@americandj.com](mailto:info@americandj.com)

Suivez-nous sur:



[facebook.com/americandj](https://facebook.com/americandj)  
[twitter.com/americandj](https://twitter.com/americandj)  
[youtube.com/americandj](https://youtube.com/americandj)

A.D.J. Supply Europe B.V.  
Junostraat 2  
6468 EW Kerkrade  
The Netherlands  
Tel: +31 45 546 85 00 / Fax : +31 45 546 85 99 Web :  
[www.americandj.eu](http://www.americandj.eu) / E-mail : [service@adjgroup.eu](mailto:service@adjgroup.eu)