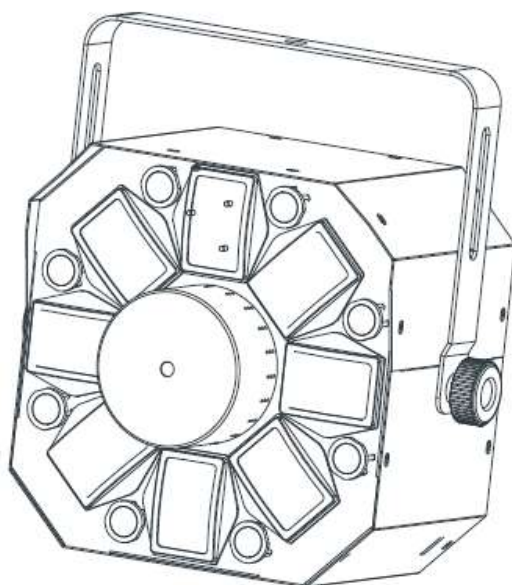




# STINGER II



## *Uživatelská příručka*

***Startec***  
SERIES  
by ADJ

A.D.J. Supply Europe B.V.  
Junostraat 2  
6468 EW Kerkrade  
Nizozemsko  
[www.americandj.eu](http://www.americandj.eu)

©2015 **ADJ Products, LLC** všechna práva vyhrazena. Informace, specifikace, nákresy, obrázky a pokyny obsažené v tomto návodu se mohou bez předchozího upozornění měnit. Logo společnosti ADJ Products, LLC a identifikující názvy produktů a čísla zde obsažená jsou ochrannými známkami společnosti ADJ Products, LLC. Ochrana autorských práv zahrnuje veškeré formy a předměty spadající mezi materiály chráněné autorskými právy a také informace nyní garantované zákonem, soudně či dále v tomto dokumentu. Názvy produktů použité v tomto dokumentu mohou být ochrannými známkami nebo registrovanými ochrannými známkami jejich příslušných vlastníků a jsou tímto uznány. Veškeré značky a názvy produktů nepatřící společnosti ADJ Products, LLC jsou ochrannými známkami nebo registrovanými ochrannými známkami jejich příslušných vlastníků.

Společnost **ADJ Products, LLC** a všechny její přidružené společnosti se tímto zříkají jakékoliv odpovědnosti za škody na majetku, vybavení, budovách a jakékoliv elektřinou způsobené škody, úrazy a poranění vzniklé jakýmkoliv osobám, včetně přímé či nepřímé ekonomické ztráty související s používáním a spolehlivostí jakýchkoliv informací obsažených v tomto dokumentu a také se zříkají veškeré odpovědnosti za škody vzniklé v důsledku nesprávného, nebezpečného, nedostatečného a nedbalého sestavení, instalace, montáže, obsluhy a provozu tohoto produktu.

## Obsah

OBEČNÉ INFORMACE .....	4
OBEČNÉ POKYNY .....	4
CHARAKTERISTIKA:.....	4
BEZPEČNOSTÍ OPATŘENÍ PŘI MANIPULACI.....	4
BEZPEČNOSTNÍ OPATŘENÍ .....	5
VAROVÁNÍ A BEZPEČNOST V SOUVISLOSTI S UŽÍVÁNÍM LASERU .....	5
SESTAVENÍ.....	6
INSTALACE.....	8
VAROVNÉ ŠTÍTKY LASERU .....	8
SYSTÉMOVÁ NABÍDKA .....	9
OBSLUHA.....	11
NASTAVENÍ MASTER-SLAVE.....	11
ŘETĚZENÍ POMOCÍ NAPÁJECÍHO KABELU .....	12
NOUZOVÉ VYPNUTÍ (BLACKOUT).....	12
OVLÁDÁNÍ UC IR/AIRSTREAM.....	12
2KANÁLOVÝ REŽIM .....	13
9KANÁLOVÝ REŽIM .....	13
VÝMĚNA POJISTKY .....	15
ČIŠTĚNÍ.....	15
ŘEŠENÍ PROBLÉMŮ .....	15
SPECIFIKACE .....	16
ROHS – Velký příspěvek k zachování životního prostředí.....	17
OEEZ - Směrnice o odpadních elektrických a elektronických zařízeních .....	18
POZNÁMKY .....	19

## OBECNÉ INFORMACE

**Rozbalení:** Děkujeme, že jste si zakoupili Stinger II od společnosti ADJ Products, LLC. Každý Stinger II byl důkladně otestován a odeslán v bezvadném funkčním stavu. Pečlivě zkontrolujte, zda během přepravy nedošlo k poškození obalového kartonu. Zdá-li se vám karton poškozený, pečlivě zkontrolujte, nedošlo-li k poškození obsahu balení, a ujistěte se, že veškeré vybavení nutné k provozu jednotky dorazilo neporušené. V případě, že došlo k poškození obsahu nebo chybí některé části, kontaktujte prosím bezplatnou zákaznickou linku a vyžádejte si další pokyny. Nevracejte prosím tuto jednotku zpět prodejci bez předchozího kontaktování zákaznické podpory.

**Úvod:** Stinger II je DMX kompatibilní LED těleso s moonflower efektem, stroboskopem a laserem. V režimu DMX má Stinger II 2 režimy DMX kanálů; 2kanálový režim a 9kanálový režim. Toto zařízení lze použít samostatně v režimu Stand-Alone nebo připojené v konfiguraci Master/Slave. Zařízení má tři provozní režimy; režim Sound Active, režim show, a režim DMX ovládání. *Nejlepších výsledků lze dosáhnout vylepšením paprskových efektů současným použitím mlhy nebo speciálních kouřových efektů.*

**Zákaznická podpora:** Narazíte-li na jakýkoliv problém, neváhejte kontaktovat svůj oblíbený obchod se značkou American Audio.

Nabízíme také možnost kontaktovat nás přímo: Můžete nás kontaktovat přímo na stránkách [www.americandj.eu](http://www.americandj.eu) nebo skrze e-mail: [support@americandj.eu](mailto:support@americandj.eu)

**Upozornění!** Nevystavujte tuto jednotku dešti nebo vlhku, snížíte tím a předcházíte tak nebezpečí úrazu elektrickým proudem nebo požáru.

**Pozor!** *Nebezpečí poranění zraku. Nikdy se nedívejte přímo do světelného zdroje! Při používání postupujte obezřetně.*

## OBECNÉ POKYNY

Chcete-li dosáhnout co nejlepšího výkonu tohoto produktu, přečtěte si prosím pečlivě tento návod k obsluze a seznamte se se základními pravidly obsluhy této jednotky. Tyto instrukce obsahují důležité bezpečnostní informace týkající se používání a údržby jednotky. Uchovávejte prosím tento návod v blízkosti jednotky pro případ, že jej budete v budoucnu potřebovat.

## CHARAKTERISTIKA:

- 2 režimy DMX kanálů: 2 kanály a 9 kanálů
- 3 provozní režimy - Sound-Active, režim Show a DMX ovládání
- RGBWAP Hex LED diody
- UV LED
- Zelený a červený laser
- Vnitřní mikrofon
- Digitální displej pro nastavení funkce a adresy
- Řetězení pomocí napájecího kabelu
- Kompatibilní s ovladačem UC IR (není součástí balení) a aplikací Airstream

## BEZPEČNOSTÍ OPATŘENÍ PŘI MANIPULACI

**Pozor!** Uvnitř jednotky nejsou žádné uživatelem opravitelné části. Nepokoušejte se přístroj sami opravovat, připravili byste se tím o výrobní záruku. Ve velice nepravděpodobném případě, že bude vaše jednotka vyžadovat servis, neváhejte kontaktovat společnost ADJ Products, LLC.

*Povrch přístroje se během provozu extrémně zahřívá. Je-li jednotka v provozu, nedotýkejte se jí holýma rukama.*

*Společnost ADJ Products, LLC nebude odpovědná za škody způsobené nedodržením tohoto návodu nebo neoprávněnou úpravou této jednotky.*



**Bezpečnost:** Při dosažení maximální zátěže 2 A může dojít ke spálení pojistky.

- Vyhněte se používání jednotky v dešti nebo vlhkém prostředí, snížíte nebezpečí vzniku požáru nebo úrazu elektrickým proudem.
- Nevlévejte do jednotky vodu ani jiné tekutiny.
- Nepokoušejte se z elektrického kabelu odstranit nebo ulomit zemnicí kolík. Tento kolík má za úkol snižovat nebezpečí úrazu elektrickým proudem a nebezpečí vzniku požáru v případě vnitřního zkratu. Nepokoušejte se jednotku provozovat, má-li poškozený napájecí kabel.
- Před jakýmkoliv zapojováním jednotku odpojte od hlavního zdroje napětí.
- Za žádných okolností nesnímejte kryt. Uvnitř nejsou žádné uživatelem opravitelné části.
- Ujistěte se, že jednotka je namontována v místě, které umožňuje řádnou ventilaci. Mezi tímto zařízením a zdí ponechte alespoň 15 cm volného prostoru.
- Nepokoušejte se jednotku provozovat, došlo-li k jejímu poškození.
- Tato jednotka je konstruována pouze pro vnitřní použití, její použití ve vnějších prostorách ruší všechny záruky.
- Při delším nepoužívání odpojte jednotku od zdroje napětí.
- Vždy jednotku namontujte bezpečně a tak, aby byla stabilní.
- Napájecí šňůry by měly být vedeny tak, aby se po nich nešlapalo, nedocházelo k jejich mačkání věcmi na ně položenými nebo o ně opřeny.
- Čištění - Zařízení čistěte pouze dle doporučení výrobcem. Detaily o čištění na straně 15.
- Teplo - Neumisťujte přístroj blízko zdrojů tepla jako jsou radiátory, ohřívače vzduchu, konvektory, nebo jiných zařízení (včetně zesilovačů), které produkují teplo.
- Zařízení by mělo být opraveno kvalifikovaným personálem v následujících případech:
  - A. Šňůra nebo zdířka zdroje napětí byla poškozena.
  - B. Na jednotku spadl předmět, nebo došlo k rozlítí tekutiny do jednotky
  - C. Jednotka byla vystavena dešti nebo vodě.
  - D. Jednotka nepracuje normálně nebo vykazuje opakované změny ve výkonu.

## VAROVÁNÍ A BEZPEČNOST V SOUVISLOSTI S UŽÍVÁNÍM LASERU

### NEZABEZPEČENÝ KRYT - VAROVÁNÍ

Uvnitř jednotky Royal Sky se nachází vysoce výkonné laserové zařízení. **Neotvírejte** kryt laseru, mohli byste být vystaveni potenciálně nebezpečné úrovni laserového záření. Je-li jednotka otevřená, mohou úrovně výkonu laseru způsobit okamžité oslepnutí, popálení kůže a požár.

### NEJPRVE SI PŘEČTĚTE VEŠKERÉ INFORMACE O BEZPEČNÉM ZACHÁZENÍ S LASEREM PROVOZNÍ INSTRUKCE A BEZPEČNOST LASERU

Jestliže nedojde ke správnému nastavení a užívání, může světlo emitované tímto produktem způsobit poranění očí. Světlo vydávané laserem je naprosto odlišné od jakýchkoli jiných druhů světelných zdrojů, na které můžete být zvyklí. Světlo laseru je tisícinásobně koncentrovanější než jakékoli jiné světlo z jakéhokoli jiného druhu světelného zdroje. Takto koncentrované světlo může způsobit okamžité poranění oka, převážně popálením sítnice (zadní strana oční bulvy, která obsahuje buňky citlivé na světlo). Přestože necítíte „teplo“ laserového paprsku, stále může potenciálně zranit či oslepit vás nebo obecenstvo. I velmi malé množství světla z laserového paprsku je potenciálně nebezpečné a to i na velké vzdálenosti. Poranění oka laserem lze utrpět rychleji, než dokáže člověk mrknout.

Byl by omyl myslet si, že proto, že tento laser dělí paprsek laseru na stovky paprsků a paprsek je promítán vysokou rychlostí, je bezpečné vystavit oko byt' jen jednotlivému paprsku laseru. Tento laser využívá desítky

## VAROVÁNÍ A BEZPEČNOST V SOUVISLOSTI S UŽÍVÁNÍM LASERU (pokračování)

miliwattů laserového výkonu (úroveň třídy 3B uvnitř přístroje), než jej rozdělí na několik paprsků (úroveň třídy 3R). Množství jednotlivých paprsků je pro oči potenciálně nebezpečné.

Nemyslete si, že proto, že se světlo laserů pohybuje, je bezpečné. Není to pravda. Stejně tak není pravda, že se paprsky laseru vždy pohybují. Vzhledem k tomu, že k poranění oka může dojít okamžitě, je důležité předcházet jakékoli možnosti vystavení oka paprsku. Na základě bezpečnostních předpisů pro použití laserů je nezákonné směřovat lasery třídy 3R do míst, kde by mohli být vystaveni záření laseru lidé. To platí i tehdy, je-li paprsek namířený pod úroveň obličeje lidí, jako například na taneční parket.

**Předtím, než začnete laser provozovat, si přečtete všechny bezpečnostní a technické údaje v této příručce a ujistěte se, že jim rozumíte.**

Veškeré laserové efekty vždy namontujte a nastavte tak, aby světlo laseru bylo nejméně 3 metry nad zemí, na které mohou stát lidé.

Po nastavení, a před použitím, vždy řádně otestujte správnou funkci laseru. Projeví-li se jakákoliv vada, přístroj nepoužívejte. Jestliže laser vydává pouze jeden či dva paprsky namísto desítek/stovek, nepoužívejte jej. Mohlo by to znamenat, že je poškozena difrakční mřížka, a mohou tak unikat úrovně laserového záření vyšší než třída 3R.

Nemiřte lasery na lidi nebo zvířata. Nikdy se nedívejte do apertury laseru nebo laserového paprsku.

Nemiřte lasery do míst, kde by mohlo dojít k potenciálnímu vystavení lidí paprskům laseru, jako např. nechráněné balkóny atd.

Nemiřte lasery na vysoce reflexní povrchy, jakými jsou např. okna, zrcadla a lesklé kovy. I odraz laseru může být velmi nebezpečný.

Nikdy nemiřte lasery na letadla, jedná se o trestný čin.

Nikdy nemiřte nezakončený laserový paprsek do nebe.

**Nevystavujte** výstupní optiku (aperturu) čisticím chemikáliím.

**Nepoužívejte** laser v případě, že laser vydává pouze jeden či dva paprsky.

**Nepoužívejte** laser, je-li kryt poškozený, otevřený nebo se optika zdá jakkoliv poškozená.

**Nikdy** neotvírejte kryt laseru. Vysoké úrovně výkonu laseru uvnitř ochranného krytu mohou způsobit požár, popálení kůže nebo okamžité poškození zraku.

**Nikdy** nenechávejte zařízení v provozu bez dozoru.

Provoz laserového zařízení třídy 3R je při show povoleno pouze tehdy, je-li show řízena zkušeným a vycvičeným operátorem, který je seznámen s informacemi obsaženými v tomto návodu.

Právní požadavky na používání zábavních laserových produktů se mohou v jednotlivých státech lišit. Za dodržení právních požadavků v místě/zemi provozování zařízení je odpovědný uživatel.

Zavěšujete-li osvětlení a efekty na strop, vždy použijte řádné bezpečnostní kabely.

## SESTAVENÍ

**Zdroj napětí:** Stinger II společnosti ADJ obsahuje automatický napěťový přepínač, který automaticky rozezná napětí ve chvíli připojení ke zdroji energie. Díky tomuto přepínači se nemusíte starat o správné napětí ve stěnové zásuvce, tuto jednotku lze zapojit kdekoliv.

**DMX-512:** DMX je zkratka pro digitální multiplex. Je to univerzální protokol používaný jako forma komunikace mezi ovladači a inteligentními zařízeními. DMX ovladač vysílá DMX datové instrukce z ovladače do zařízení. DMX data jsou vysílána jako sériová data, která cestují z přístroje do přístroje skrz XLR koncovky DATA IN a DATA OUT, jež se nacházejí na všech DMX zařízeních (většina ovladačů má pouze koncovku DATA OUT).

**DMX spojování:** DMX je jazyk, který umožňuje spojovat veškeré výrobky a modely různých výrobců a ovládat je jediným ovladačem. To lze provést pouze se zařízeními a ovladačem, které jsou DMX kompatibilní. K zajištění řádného přenosu DMX dat při používání několika DMX zařízení doporučujeme použít co nejkratší možnou kabelovou trasu. Pořadí, ve kterém jsou zařízení v DMX linii spojeny, neovlivňuje DMX adresování. Například; zařízení, které má přidělenou DMX adresu 1, může být umístěno kdekoliv v DMX linii, na začátku, na konci nebo kdekoliv uprostřed. Jakmile má zařízení přidělenou DMX adresu 1, DMX ovladač ví, že má posílat DATA přidělená k adrese 1 této jednotce, ať už je umístěna kdekoliv v DMX řetězci.

## SESTAVENÍ (pokračování)

**Požadavky na datový kabel (DMX kabel) (pro DMX a Master/Slave provoz):** Stinger II lze ovládat pomocí protokolu DMX-512. Jedná se o 10kanálovou DMX jednotku. DMX adresa se nastavuje elektronicky pomocí ovládání na zadním panelu jednotky. Vaše jednotka a DMX ovladač vyžadují pro datový vstup a výstup použití schváleného datového kabelu DMX-512 110 Ω (Obrázek 1). Doporučujeme použití kabelů Accu Cable DMX. Vyrábíte-li vlastní kabely, použijte standardní stíněný kabel 110-120 Ω (tento kabel lze zakoupit téměř v každém profesionálním obchodě s osvětlovacími a hudebními potřebami). Vaše kabely by měly být zakončeny samcem konektoru XLR na jedné straně a samicí konektoru XLR na straně druhé. Pamatujte také na to, že DMX kabel musí být řetězen a nelze jej dělit.



Obrázek 1

**Upozornění:** Při výrobě vlastních kabelů se řiďte dle obrázků 2 a 3. U XLR konektoru nepoužívejte zemnicí kolík. Nepřipojujte stínící vodič kabelu k zemnicímu kolíku a nedovolte kontakt stínícího vodiče s vnějším pouzdrem XLR. Uzemnění stínění může způsobit zkrat a nestabilní chování.



Obrázek 2



Obrázek 3

### Konfigurace pinů XLR

Pin1 = Zem
Pin2 = Data Compliment (-)
Pin3 = Data True (+)

**Zvláštní poznámky: Zakončení řetězce.** Používáte-li delší kabelové trasy, je možné, že na poslední jednotce bude z důvodu předejití nestabilního chování soustavy nutné použít terminátor. Terminátor je rezistor 110-120 Ω 1/4 Watt, který se zapojí mezi piny 2 a 3 samce XLR konektoru (DATA + a DATA -). Tato jednotka se zasune do samice konektoru XLR na poslední jednotce v řetězci, a tím se řetězec ukončí. Použitím terminátoru (ADJ součástka číslo Z-DMX/T) snížíte možnost nestabilního chování soustavy.



Zakončení snižuje signálové chyby a pomáhá předcházet problémům s přenosem signálu a interferencím.  
Doporučujeme také připojit DMX koncovku (odpor 120 Ω, 1/4 Watt) mezi PIN 2 (DMX -) a PIN 3 (DMX +) posledního zařízení.

Obrázek 4

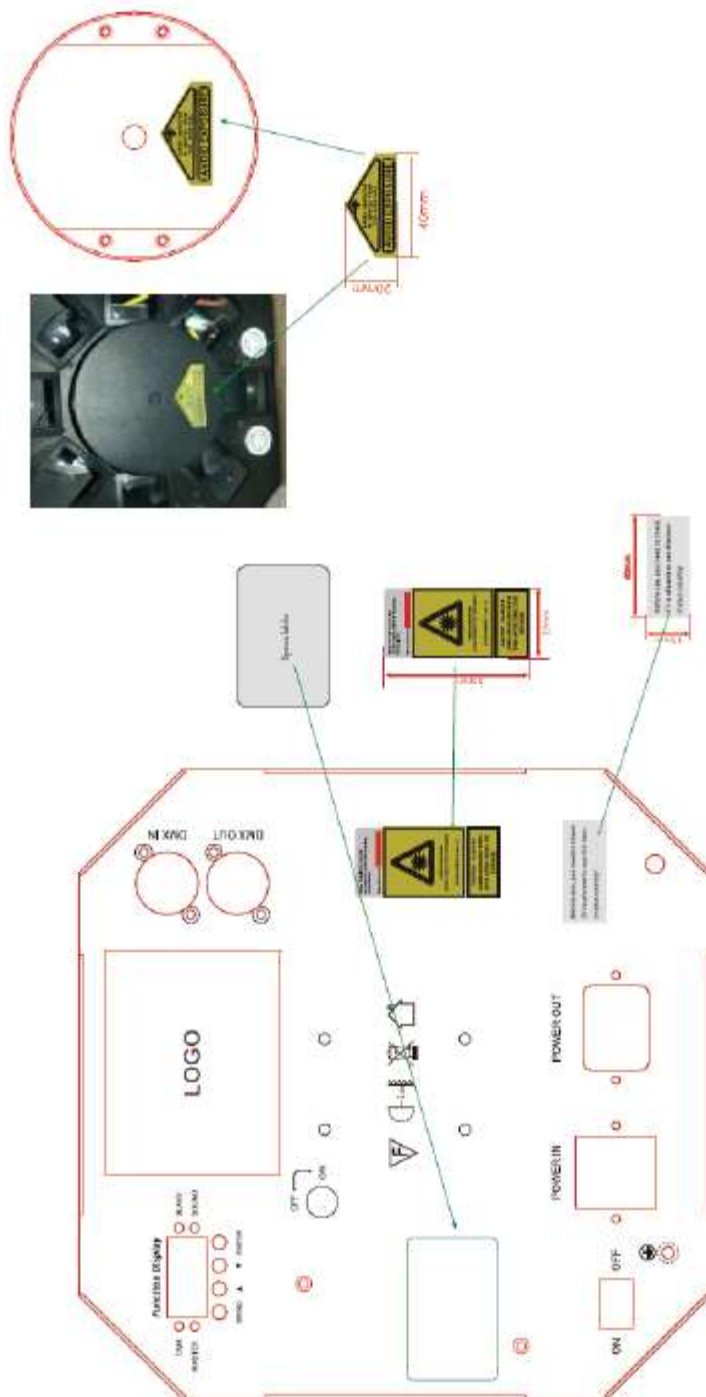
**5pinové XLR DMX konektory.** Někteří výrobci používají namísto 3pinových konektorů pro DATA přenos 5pinové XLR konektory. 5pinové XLR zařízení může být použito v 3pinové XLR DMX linii. Při zapojení standardního 5pinového XLR konektoru do 3pinové linie je třeba použít kabelový adaptér. Tyto adaptéry jsou dostupné ve většině obchodů s elektronikou. Tabulka níže ukazuje správnou konverzi kabelů.

Konverze 3pinový XLR na 5pinový XLR		
Vodič	3pinový konektor XLR samice (výstup)	5pinový konektor XLR samec (vstup)
Zem/stínění	Pin 1	Pin 1
Data Compliment (signál -)	Pin 2	Pin 2
Data True (signál +)	Pin 3	Pin 3
Nepoužito		Pin 4 – Nepoužívat
Nepoužito		Pin 5 – Nepoužívat

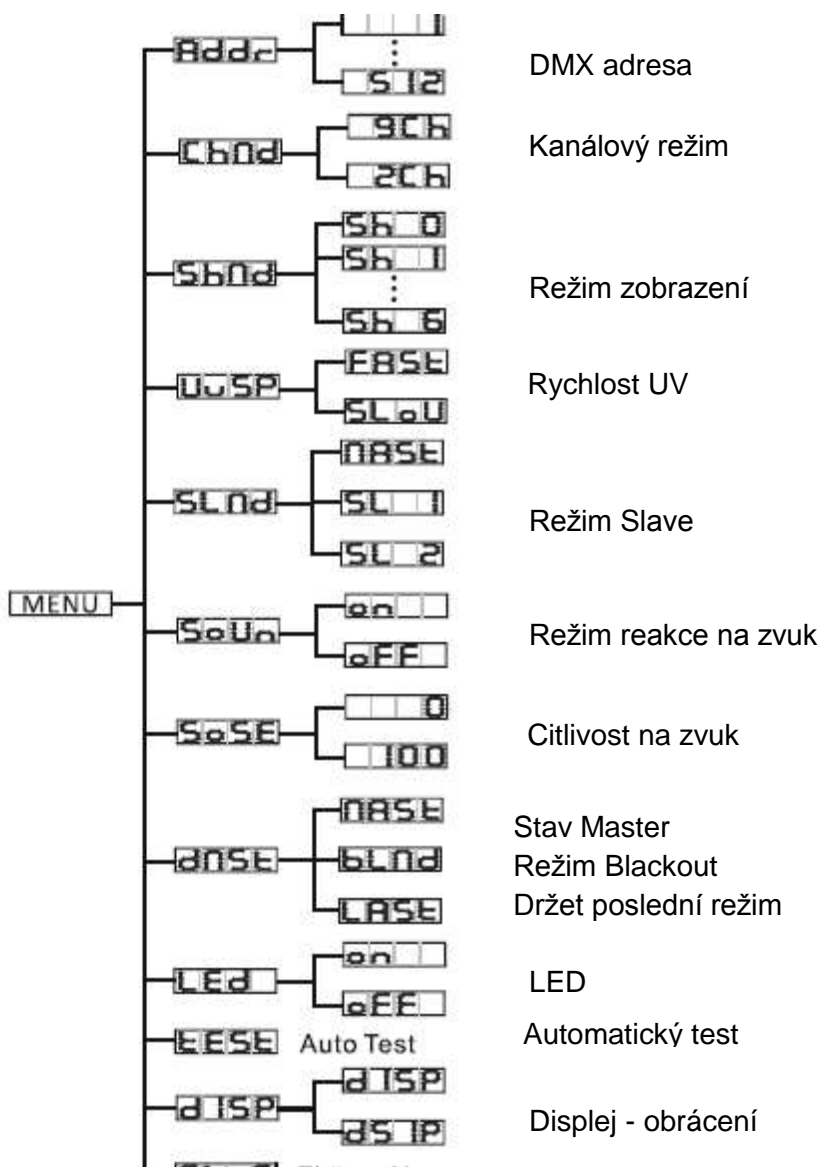
## INSTALACE

Jednotka by měla být uchycena pomocí montážních svorek (nejsou součástí dodávky), kterými by měla být připevněna k nosnému držáku (ten je součástí jednotky). Vždy se ujistěte, že je jednotka pevně přimontována, abyste zabránili vibracím a klouzání během provozu. Vždy se také ujistěte, že je struktura, na kterou jednotku upevňujete bezpečná a stabilní a je schopná udržet desetinásobek hmotnosti jednotky. Kromě toho při instalaci vždy používejte bezpečnostní kabel, který je schopen unést až dvanáctinásobek hmotnosti jednotky. Vybavení musí být instalováno profesionálem a je nutno jej instalovat do míst, kde bude mimo dosah lidí.

## VAROVNÉ ŠTÍTKY LASERU







**Systémová nabídka:** Při provádění úprav stiskem tlačítka ENTER potvrďte nastavení, a poté stiskněte a podržte tlačítko MENU po dobu alespoň 3 vteřin. Chcete-li opustit nabídku bez uložení úprav, stiskněte tlačítko MENU. Displej se uzamkne po 30 vteřinách. Stiskem a podržením tlačítka MENU po dobu 3 vteřin displej odemknete.

### ADDR – Nastavení DMX adresy.

1. Mačkejte tlačítko MENU, UP, nebo DOWN, dokud se na displeji nezobrazí „ADDR“, pak stiskněte ENTER.
2. Na displeji se zobrazí a bude blikat současná adresa. Pomocí tlačítek UP a DOWN najděte požadovanou adresu. Stiskem klávesy ENTER zvolíte požadovanou adresu.

### CHND – Umožní výběr požadovaného DMX kanálového režimu.

1. Mačkejte tlačítko MENU, dokud se na displeji nezobrazí „CHND“, pak stiskněte ENTER. Zobrazí se aktuální kanálový režim DMX.
2. Mačkáním tlačítek UP nebo DOWN zvolte požadovaný DMX režim a stiskem tlačítka ENTER volbu potvrďte a opusťte nabídku.

### SHND – Režimy show 0-7 (tovární programy).

1. Mačkejte tlačítko MENU, dokud se na displeji nezobrazí „SHND“, pak stiskněte ENTER.
2. Nyní se zobrazí „Sh X“, kde X představuje číslo mezi 0-7. Show 1-7 jsou tovární programy, zatímco Show 0 je náhodný režim. Tlačítky UP a DOWN najděte požadovanou show.

3. Jakmile najdete požadovanou show, stiskněte ENTER, a poté stiskněte a podržte tlačítko MENU po dobu nejméně 3 vteřin, tím volbu aktivujete. Poté, co nastavíte požadovanou show, lze ji kdykoliv změnit pomocí tlačítek UP nebo DOWN.

### UVSP – Aktivace/ovládání rychlosti UV.

1. Mačkejte tlačítko MENU, dokud se na displeji nezobrazí „UVSP“, pak stiskněte ENTER.
2. Na displeji se zobrazí „FAST“ nebo „SLOW“. Nyní tlačítka UP a DOWN provedte volbu.
3. Stiskem tlačítka ENTER potvrďte.

### SLND – Umožní nastavit jednotku jako „Master“ nebo „Slave“ v konfiguraci Master/Slave.

1. Mačkejte tlačítko MENU, dokud se na displeji nezobrazí „SLND“, pak stiskněte ENTER. Zobrazí se „MAST“, „SL 1“ nebo „SL 2“.
2. Mačkejte tlačítko UP nebo DOWN, dokud se nezobrazí vámi požadovaná adresa, pak stiskněte ENTER pro potvrzení.

**Poznámka:** V konfiguraci Master/Slave můžete nastavit jedno zařízení jako „Master“ a potom nastavit druhé jako „SL 2“, zařízení se nyní budou pohybovat opačně.

### SOUN – Režim ovládání zvukem (Sound-Active).

1. Mačkejte tlačítko MENU, dokud se na displeji nezobrazí „SOUN“, pak stiskněte ENTER.
2. Na displeji se zobrazí „ON“ nebo „OFF“. Stiskem tlačítka UP nebo DOWN zobrazíte „ON“, čímž funkci Sound-Active aktivujete, chcete-li tuto funkci deaktivovat, zvolte „OFF“.
3. Stiskem tlačítka ENTER potvrďte.

### SOSE – V tomto režimu můžete nastavit citlivost na zvuk.

1. Mačkejte tlačítko MENU, dokud se na displeji nezobrazí „SOSE“, pak stiskněte ENTER.
2. Na displeji se zobrazí číslo mezi 0-100. Nyní tlačítka UP a DOWN provedete úpravu citlivosti na zvuk. Hodnota 0 představuje nejnižší citlivost a 100 nejvyšší citlivost.
3. Jakmile najdete požadované nastavení, potvrďte stiskem ENTER.

### DNST – Tento režim lze použít jako pohotovostní režim pro případ ztráty či přerušení DMX signálu nebo ztráty napájení. V takovém případě přístroj přejde na provozní režim zvolený v nastavení. Tento režim lze také nastavit jako provozní režim, do kterého se přístroj zapne při spuštění.

1. Stiskněte a podržte tlačítko MENU, dokud se nezobrazí „DNST“ a pod tímto nápisem se zobrazí buď „MASL“, „BLND“, nebo „LAST“.
2. Stiskněte ENTER a spodní volba začne blikat. Tlačítka UP a DOWN zvolte provozní režim, do kterého chcete, aby se přístroj zapnul v případě, že je zapnut nebo je ztracen DMX signál.
  - **LAST** – Jestliže dojde ke ztrátě DMX signálu, zařízení zůstane v posledním DMX nastavení. Jestliže přístroj zapnete a je nastaven tento režim, automaticky se obnoví poslední DMX nastavení.
  - **MASL** (Master-Slave) – Jestliže dojde ke ztrátě DMX signálu nebo zapnutí přístroje, přístroj automaticky přejde do režimu Master Slave a spustí vestavěnou show.
  - **BLND** (Blackout) – Jestliže dojde ke ztrátě nebo přerušení DMX signálu, přístroj automaticky přejde do pohotovostního režimu Standby.
3. Stiskem klávesy ENTER potvrďte požadované nastavení.

### LED – Díky této funkci můžete nechat vypnout LED displej po 10 sekundách.

1. Mačkejte tlačítko MENU, dokud se na displeji nezobrazí „LED“, pak stiskněte ENTER.
2. Na displeji se zobrazí „ON“ nebo „OFF“. Tlačítka UP nebo DOWN zvolte „ON“, chcete-li, aby LED displej zůstal zapnutý. Chcete-li, aby se LED displej po 10 vteřinách vypnul, zvolte „OFF“.

### TEST – Spustí samotestovací program.

1. Mačkejte tlačítko MENU, dokud se na displeji nezobrazí „TEST“, pak stiskněte ENTER.
2. Jednotka nyní spustí testovací program.

### DISP — Otáčí displej o 180°.

1. Mačkejte tlačítko MENU, dokud se na displeji nezobrazí „DISP“, pak stiskněte ENTER.
2. Stiskem tlačítka ENTER displej přetočíte. Stiskem tlačítka ENTER displej přetočíte znovu. Jakmile vyberete požadované nastavení, stiskněte ENTER.
3. Stiskem tlačítka ENTER potvrďte. Chcete-li aby se displej znovu rozsvítil, stiskněte libovolné tlačítko.

### FHRS — Umožňuje zobrazit dobu provozu jednotky.

1. Mačkejte tlačítko MENU, dokud se na displeji nezobrazí „FHRS“, pak stiskněte ENTER.
2. Zobrazí se doba provozu tělesa. Stiskem tlačítka MENU opustíte nabídku.

### VER — Touto funkcí zobrazíte verzi softwaru jednotky.

1. Mačkejte tlačítko MENU, dokud se na displeji nezobrazí „VER“, pak stiskněte ENTER.
2. Na displeji se zobrazí verze softwaru.

### RSET — Tato funkce obnoví původní nastavení jednotky.

1. Mačkejte tlačítko MENU, dokud se na displeji nezobrazí „RSET“. Stiskněte tlačítko ENTER a jednotka se resetuje.

## OBSLUHA

**Univerzální DMX ovládání:** Tato funkce vám umožňuje použití univerzálního ovladače DMX-512 k ovládání vzorů, rotace a stroboskopu. DMX ovladač umožňuje vytvoření jedinečných programů šitých na míru vašim potřebám.

1. Stinger II má 2 režimy DMX kanálů; 2kanálový režim a 9kanálový režim. Detailní popis DMX hodnot a vlastností najdete na stranách 13-14.
2. Chcete-li těleso ovládat v DMX režimu, řiďte se dle pokynů k sestavení na stranách 6-7 a pokynů k nastavení přiložených u vašeho DMX ovladače.
3. Chcete-li nastavit DMX adresu, řiďte se pokyny na straně 9.
4. U delších kabelových tras (30 metrů/100 stop a více) použijte na posledním zařízení terminátor.
5. Pomoc a více informací o provozu v DMX režimu naleznete v manuálu přiloženém k vašemu DMX ovladači.

**Režim Sound Active:** Tento režim umožňuje jednomu nebo více propojeným přístrojům pracovat podle rytmu hudby.

1. Mačkejte tlačítko MENU, dokud se na displeji nezobrazí „Soun“, pak stiskněte ENTER.
2. Tlačítka UP nebo DOWN aktivujte (On) nebo deaktivujte (Off) režim aktivace zvukem a stiskněte ENTER. Jednotka teď poběží podle rytmů hudby.
3. Citlivost na zvuk upravte mačkáním tlačítka MENU, dokud se na displeji nezobrazí „SOSE“, poté stiskněte ENTER. Samotné nastavení citlivosti provedte tlačítka UP nebo DOWN v rozsahu 0-100, kdy 1 je nejnižší citlivost a 99 nejvyšší citlivost.

**Režim show:** Tento režim umožňuje jednomu nebo více propojeným přístrojům přehrávat vestavěný program.

1. Mačkejte tlačítko MENU, dokud se na displeji nezobrazí „SHND“, pak stiskněte ENTER.
2. Tlačítka UP nebo DOWN nenajdete požadovanou show, pak stiskněte ENTER. Jednotka spustí vybraný vnitřní program.

## NASTAVENÍ MASTER-SLAVE

**Provoz Master/Slave:** Tato funkce umožňuje propojit až 16 jednotek a provozovat je bez ovladače. Při provozu v tomto režimu (Master-Slave) se jedna jednotka chová jako řídicí a ostatní jednotky reagují na programy řídicí jednotky. Kterákoliv jednotka může plnit jak funkci „Master“, tak funkci „Slave.“

1. Propojte jednotky pomocí XLR konektorů na jejich zadních stranách. K propojení použijte schválené datové DMX kabely. Nezapomeňte, že samec XLR konektor je vstup a samice XLR konektor je výstup.

## NASTAVENÍ MASTER-SLAVE (pokračování)

První jednotka v řetězci (Master) využije pouze XLR konektor – samici. Poslední jednotka v řetězci využije pouze XLR konektor – samce. U delších kabelových tras doporučujeme použít na posledním zařízení terminátor.

2. Na jednotce, která působí jako Master, nastavte mačkáním tlačítka MENU položku „**SLND**“ a stiskněte ENTER. Tlačítka UP a DOWN najděte možnost „**MAST**“ a stiskněte ENTER.
3. Po nastavení jednotky Master na možnost Master najděte a nastavte požadovaný provozní režim.
4. Na jednotkách, které působí jako Slave, nastavte mačkáním tlačítka MENU položku „**SLND**“ a stiskněte ENTER. Vyberte „**SL 1**“ nebo „**SL 2**“ a stiskněte ENTER. Více informací na straně 10.
5. Jednotky v režimu Slave se nyní budou řídit jednotkou s konfigurací Master.

## ŘETĚZENÍ POMOCÍ NAPÁJECÍHO KABELU

**Díky této funkci lze propojovat zařízení mezi sebou pomocí vstupních a výstupních IEC zásuvek. Takto lze propojit maximálně 10 zařízení. Chcete-li propojit více než 10 zařízení, budete muset použít další síťovou zásuvku. Musí se jednat o stejná zařízení. Nemíchejte různá zařízení.**

## NOUZOVÉ VYPNUTÍ (BLACKOUT)

Tato nouzová funkce umožňuje okamžité vypnutí jednotky. Mějte vždy v klíčové dírcce vložen nouzový klíč. Nouzové vypnutí (blackout) aktivujete otočením ovládacího prvku nouzového vypnutí do polohy „OFF“. Chcete-li zařízení opět aktivovat, otočte klíčem do polohy „ON“.

## OVLÁDÁNÍ UC IR/AIRSTREAM

Dálkové ovládání **UC IR (prodáváno samostatně)** umožňuje ovládání různých funkcí (viz níže). Abyste mohli přístroj ovládat, musíte ovladačem namířit na přední stranu přístroje a nesmíte být dále než 9 metrů.

Zařízení Stinger II je dodáváno s dálkovým vysílačem **Airstream IR**. **Airstream IR** od společnosti ADJ je aplikace pro univerzální infračervené dálkové ovládání různých těles kompatibilních s UC IR. Aplikaci Airstream IR si můžete stáhnout v obchodě iOS App Store. Dálkový vysílač se zapojí do konektoru sluchátek vašeho telefonu nebo tabletu se systémem iOS. Aplikace je dodávána s 3 stranami ovládání v závislosti na IR tělese, které používáte. Ovládání UC IR najdete také v příručce k vašemu zařízení a na odpovídající stránce aplikace. Chcete-li zakoupit dodatečné vysílače Airstream IR, kontaktujte svého prodejce značky ADJ.

### Funguje se stranou 1 aplikace.

**STAND BY** – Stiskem tohoto tlačítka se zařízení přepne do režimu Blackout. Opětovným stiskem tlačítka se vrátíte zpět do výchozího stavu.

**FULL ON** – Podržením tohoto tlačítka se jednotka plně rozsvítí. Jakmile tlačítko uvolníte, vrátí se jednotka do předchozího stavu.

**STROBE** – Stiskem a podržením tohoto tlačítka aktivujete strobo.

**FADE/GOBO** – U tohoto tělesa nefunguje.

„**DIMMER +**“ a „**DIMMER -**“ – Tato tlačítka nelze pro toto těleso použít.

**COLOR** – Stiskem tohoto tlačítka aktivujete režim barev. Tlačítka 1-9 lze vybrat požadovanou barvu.

**1-9** – Tlačítka 1-9 slouží k výběru požadované barvy při aktivním režimu barev.

**SOUND ON a OFF** – Tato tlačítka slouží k zapnutí a vypnutí režimu ovládání zvukem (Sound Active).

**SHOW 0** – Stiskem tohoto tlačítka aktivujete režim show. Tlačítka 1-6 lze vybrat požadovanou show.

**2KANÁLOVÝ REŽIM**

Kanál	Hodnota	Funkce
1	0 - 9 10 - 44 45 - 79 80 - 114 115 - 149 150 - 184 185 - 219 220 - 255	REŽIM SHOW BEZ FUNKCE SHOW 1 SHOW 2 SHOW 3 SHOW 4 SHOW 5 SHOW 6 NÁHODNÁ SHOW
2	0 - 247 248 - 255	RYCHLOST SHOW/CITLIVOST NA ZVUK RYCHLOST SHOW POMALU - RYCHLE SOUND ACTIVE

**9KANÁLOVÝ REŽIM**

Kanál	Hodnota	Funkce
1	0 - 9 10 - 44 45 - 79 80 - 114 115 - 149 150 - 184 185 - 219 220 - 255	REŽIM SHOW BEZ FUNKCE SHOW 1 SHOW 2 SHOW 3 SHOW 4 SHOW 5 SHOW 6 NÁHODNÁ SHOW
2	0 - 9 10 - 198 199 - 225 226 - 255	BAREVNÉ MAKRO BEZ FUNKCE ZMĚNA BAREV PROLÍNÁNÍ BAREV 1 PROLÍNÁNÍ BAREV 2
3	0 - 9 10 - 244 245 - 255	LED STROBO BEZ STROBA LED STROBO POMALU - RYCHLE STROBO SOUND ACTIVE
4	0 - 9 10 - 134 135 - 255	UV LED BLACKOUT POLOHA UV VÝSTUPU UV CHASE
5	0 - 127 128 - 255	UVE LED STROBO A RYCHLOST CHASE CHASE POMALU–RYCHLE (BEZ STROBA) CHASE POMALU–RYCHLE (STROBO)

**9KANÁLOVÝ REŽIM (pokračování)**

6	0 - 9 10 - 49 50 - 89 90 - 129 130 - 169 170 - 209 210 - 249 250 - 255	LASERY BLACKOUT ČERVENÝ LASER ZELENÝ LASER ČERVENÉ A ZELENÉ LASERY ČERVENÉ A ZELENÉ LASERY BLIKÁNÍ ZELENÉ A ČERVENÉ LASERY BLIKÁNÍ LASERŮ ČERVENÉ A ZELENÉ LASERY SYNCHRO BLIKÁNÍ ČERVENÉ A ZELENÉ LASERY STŘÍDAVÉ BLIKÁNÍ
7	0 - 9 10 - 244 245 - 255	OVLÁDÁNÍ LASEROVÉHO STROBA BEZ STROBA STROBO POMALU - RYCHLE STROBO SOUND ACTIVE
8	0 - 9 10 - 127 128 - 255	ROTACE LED BEZ ROTACE ROTACE VE SMĚRU HOD. RUČ. POMALU - RYCHLE ROTACE PROTI SMĚRU HOD. RUČÍČEK POMALU – RYCHLE
9	0 - 127 128 - 255	ROTACE LASERU LASEROVÉ VZORY CHASE VZORU POMALU–RYCHLE

## VÝMĚNA POJISTKY

Odpojte jednotku od hlavního zdroje energie. Vyjměte napájecí šňůru z jednotky. Jakmile je kabel odstraněn, najděte držák pojistky, který se nachází uvnitř zdičky napájení. Zasuňte do zdičky plochý šroubovák a zlehka vyjměte držák pojistky. Odstraňte špatnou pojistku a nahradte ji novou. Držák pojistky má také držák na náhradní pojistku.

## ČIŠTĚNÍ

**Čištění zařízení:** Kvůli zbytkům mlhy, kouře a prachu by měly být pravidelně čištěny vnitřní i vnější optické čočky a zrcadlo, optimalizuje se tak světelný výstup. Frekvence čištění závisí na prostředí, ve kterém je zařízení provozováno (např. kouř, prach, mlha, rosa). Při častém klubovém používání doporučujeme čistit zařízení každý měsíc. Pravidelné čištění zajistí dlouhou životnost a jasný, výrazný výstup.

1. K utření vnější strany krytu použijte běžný čistič na sklo a měkký hadřík.
2. Štětcem očistěte chladicí otvory a mřížku ventilátoru.
3. Vnější optiku a zrcadlo vyčistěte čisticím prostředkem na sklo a měkkým hadříkem každých 20 dní.
4. Vnitřní optiku vyčistěte čisticím prostředkem na sklo a měkkým hadříkem každých 30-60 dní.
5. Než jednotku znovu zapojíte, vždy se ujistěte, že jsou všechny části naprosto suché.

## ŘEŠENÍ PROBLÉMŮ

**Odstraňování problémů:** Na níže uvedeném seznamu naleznete několik nejběžnějších problémů, na které lze narazit, a jejich řešení.

### **Jednotka nevydává žádné světlo;**

1. Ujistěte se, že externí pojistka není přepálená. Pojistku najdete na zadním panelu jednotky.
2. Ujistěte se, že držák pojistky je řádně a úplně usazen na místě.

### **Jednotka nereaguje na zvuk:**

1. Nízké frekvence (basy) by měli zapříčinit, že jednotka bude na zvuk reagovat. Poklepání na mikrofon, tiché nebo velmi vysoké zvuky nemusejí jednotku aktivovat.
3. Zkontrolujte úroveň citlivosti na zvuk.

<b>Model:</b>	<b>Stinger II</b>
<b>Napětí:</b>	100 V - 240 V, 50/60 Hz
<b>LED:</b>	6 x 5W RGBWAP Hex LED 8 x 3W bílá LED
<b>Laser:</b>	4,9mW červené a zelené laserové diody
<b>Příkon:</b>	70 W
<b>Pojistka:</b>	2 A
<b>Řetězení pomocí napájecího kabelu:</b>	Maximálně 10 těles
<b>Rozměry:</b>	(D) x (Š) X (V) 304 mm x 230,5 mm x 9,75 mm
<b>Hmotnost:</b>	5 kg
<b>Barvy:</b>	RGBAWP
<b>Pracovní cyklus:</b>	Žádný
<b>DMX kanály:</b>	2 DMX režimy: 2 a 9 kanálů
<b>Sound-Active</b>	Ano
<b>Pracovní pozice:</b>	Jakákoliv bezpečná pozice

**Automatické rozeznání napětí:** Toto zařízení obsahuje automatický napěťový přepínač, který automaticky rozezná napětí ve chvíli připojení ke zdroji energie.

**Poznámka:** Specifikace a designová vylepšení této jednotky a tohoto návodu se mohou měnit bez předchozího písemného upozornění.



Vážený zákazníku,

Evropská unie přijala směrnici o omezení / zákazu používání nebezpečných látek. Tato směrnice, známá pod zkratkou ROHS, je v elektronickém průmyslu často diskutovaným tématem.

Kromě jiného omezuje použití šesti materiálů: Olovo (Pb), rtuť (Hg), šestimocný chrom (CR VI), kadmium (Cd), polybromované bifenyly jako samozhášecí přísady (PBB), polybromované difenylethery taktéž jako samozhášecí přísady (PBDE). Směrnice se vztahuje na téměř veškerá elektronická a elektrická zařízení, jejichž provozní režim souvisí s elektrickým nebo elektromagnetickým polem - ve zkratce: veškerá elektronika, která nás obklopuje v domácnosti nebo v práci.

Jakožto výrobci produktů značek AMERICAN AUDIO, AMERICAN DJ, ELATION Professional a ACCLAIM Lighting jsme povinni plnit požadavky ROHS směrnice. Proto jsme již dva roky před vstupem směrnice v platnost začali hledat alternativní materiály a výrobní postupy šetrné k životnímu prostředí.

Všechny naše produkty tak odpovídaly standardům Evropské unie ještě předtím, než směrnice ROHS začala platit. Díky pravidelným kontrolám a materiálovým testům můžeme zajistit, že námi používané komponenty vždy odpovídají ROHS a že výrobní proces je do míry, do jaké technologie dovolí, šetrný k životnímu prostředí.

Směrnice ROHS je důležitým krokem v oblasti ochrany našeho životního prostředí. Jako výrobci se proto cítíme povinni přispět naší částí.

Každým rokem končí na smetištích po celém světě tuny elektronického odpadu, který škodí životnímu prostředí. V zájmu co nejlepší likvidace nebo obnovy elektronických součástek vydala Evropská unie směrnici OEEZ.

Systém OEEZ (Směrnice o odpadních elektrických a elektronických zařízeních) lze srovnat se systémem „Green Spot“, který se používá již několik let. Výrobci musí přispět svým dílem k využití odpadu ve chvíli, kdy vypustí nový produkt. Peněžní zdroje získané touto cestou pak budou použity k vyvinutí společného systému hospodaření s odpadem. Tím lze zajistit profesionální a k životnímu prostředí šetrný program sběru a recyklace.

Jako výrobce se účastníme německého systému EAR a přispíváme svým dílem.

(Registrace v Německu: DE41027552)

Znamená to, že produkty značky AMERICAN DJ a AMERICAN AUDIO můžete zdarma zanechat na sběrných bodech a tyto produkty budou použity v rámci recyklačního programu. O produkty značky ELATION Professional, které využívají pouze profesionálové, se postaráme přímo my. Posílejte prosím produkty Elation na konci životnosti přímo nám, abychom je mohli profesionálně zlikvidovat.

Stejně jako ROHS, je i směrnice OEEZ důležitým příspěvkem k ochraně životního prostředí a jsme rádi, že můžeme pomoci ulehčit životnímu prostředí díky systému nakládání s odpady.

Rádi zodpovíme vaše dotazy a uvítáme vaše návrhy na adrese: [info@americandj.eu](mailto:info@americandj.eu)



A.D.J. Supply Europe B.V.  
Junostraat 2  
6468 EW Kerkrade  
Nizozemsko  
[www.americandj.eu](http://www.americandj.eu)