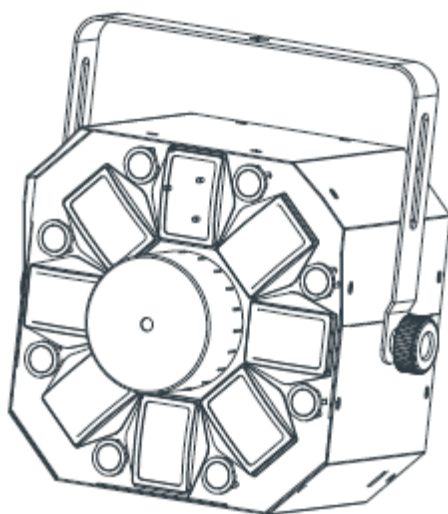




STINGER



Uživatelská příručka

Startec
SERIES
by ADJ

A.D.J. Supply Europe B.V.
Junostraat 2
6468 EW Kerkrade
Nizozemsko
www.americandj.eu

©2015 ADJ Products, LLC všechna práva vyhrazena. Informace, specifikace, nákresy, obrázky a pokyny obsažené v tomto návodu se mohou bez předchozího upozornění měnit. Logo společnosti ADJ Products, LLC a identifikující názvy produktů a čísla zde obsažená jsou ochrannými známkami společnosti ADJ Products, LLC. Ochrana autorských práv zahrnuje veškeré formy a předměty spadající mezi materiály chráněné autorskými právy a také informace nyní garantované zákonem, soudně či dále v tomto dokumentu. Názvy produktů použité v tomto dokumentu mohou být ochrannými známkami nebo registrovanými ochrannými známkami jejich příslušných vlastníků a jsou tímto uznány. Veškeré značky a názvy produktů nepatřící společnosti ADJ Products, LLC jsou ochrannými známkami nebo registrovanými ochrannými známkami jejich příslušných vlastníků.

Společnost ADJ Products, LLC a všechny její přidružené společnosti se tímto zříkají jakékoliv odpovědnosti za škody na majetku, vybavení, budovách a jakékoliv elektřinou způsobené škody, úrazy a poranění vzniklé jakýmkoliv osobám, včetně přímé či nepřímé ekonomické ztráty související s používáním a spolehlivostí jakýchkoliv informací obsažených v tomto dokumentu a také se zříkají veškeré odpovědnosti za škody vzniklé v důsledku nesprávného, nebezpečného, nedostatečného a nedbalého sestavení, instalace, montáže, obsluhy a provozu tohoto produktu.

Oznámení o úspoře energie v Evropě

Úspory energie (EP 2009/125/ES)

Úspory elektrické energie jsou klíčovým prvkem v ochraně životního prostředí. Vypněte prosím všechny elektrospotřebiče, které právě nepoužíváte. Chcete-li se vyhnout spotřebě elektrické energie v nečinném stavu, odpojte od napájení všechny elektrospotřebiče, které právě nepoužíváte. Děkujeme.

Obsah

OBECNÉ INFORMACE	4
OBECNÉ POKYNY	4
CHARAKTERISTIKA:.....	4
BEZPEČNOSTÍ OPATŘENÍ PŘI MANIPULACI.....	4
BEZPEČNOSTNÍ OPATŘENÍ	5
VAROVÁNÍ A BEZPEČNOST V SOUVISLOSTI S UŽÍVÁNÍM LASERU	5
SESTAVENÍ.....	6
INSTALACE.....	8
VAROVNÉ ŠTÍTKY LASERU	8
SYSTÉMOVÁ NABÍDKA	8
OBSLUHA:.....	9
NASTAVENÍ MASTER-SLAVE	10
ŘETĚZENÍ POMOCÍ NAPÁJECÍHO KABELU	10
DMX VLASTNOSTI	11
VÝMĚNA POJISTKY	12
ČIŠTĚNÍ.....	12
ŘEŠENÍ PROBLÉMŮ	12
SPECIFIKACE:	13
ROHS - Velký příspěvek k zachování životního prostředí.....	14
OEZ - Směrnice o odpadních elektrických a elektronických zařízeních	15

OBECNÉ INFORMACE

Rozbalení: Děkujeme, že jste si zakoupili Stinger od společnosti ADJ Products, LLC. Každý Mini Dekker byl důkladně otestován a odeslán v bezvadném funkčním stavu. Pečlivě zkontrolujte, zda během přepravy nedošlo k poškození obalového kartonu. Zdá-li se vám karton poškozený, pečlivě zkontrolujte, nedošlo-li k poškození obsahu balení, a ujistěte se, že veškeré vybavení nutné k provozu jednotky dorazilo neporušené. V případě, že došlo k poškození obsahu nebo chybí některé části, kontaktujte prosím bezplatnou zákaznickou linku a vyžádejte si další pokyny. Nevracejte prosím tuto jednotku zpět prodejci bez předchozího kontaktování zákaznické podpory.

Úvod: Stinger je 10kanálové DMX kompatibilní LED těleso s moonflower efektem, stroboskopem a laserem. Toto zařízení lze použít samostatně v režimu Stand-Alone nebo připojené v konfiguraci Master/Slave. Stinger má dva provozní režimy; Sound-Active a DMX ovládání. Nejlepších výsledků lze dosáhnout vylepšením paprskových efektů současným použitím mlhy nebo speciálních kouřových efektů.

Zákaznická podpora: Narazíte-li na jakýkoliv problém, neváhejte kontaktovat svůj oblíbený obchod se značkou American Audio.

Nabízíme také možnost kontaktovat nás přímo: Můžete nás kontaktovat přímo na stránkách

www.americandj.eu nebo skrze e-mail: support@americandj.eu

Upozornění! Nevystavujte tuto jednotku dešti nebo vlhku, snížíte tím a předcházíte tak nebezpečí úrazu elektrickým proudem nebo požáru.

Pozor! Nebezpečí poranění zraku. Nikdy se nedívejte přímo do světelného zdroje! Při používání postupujte obezřetně.

OBECNÉ POKYNY

Chcete-li dosáhnout co nejlepšího výkonu tohoto produktu, přečtěte si prosím pečlivě tento návod k obsluze a seznamte se se základními pravidly obsluhy této jednotky. Tyto instrukce obsahují důležité bezpečnostní informace týkající se používání a údržby jednotky. Uchovávejte prosím tento návod v blízkosti jednotky pro případ, že jej budete v budoucnu potřebovat.

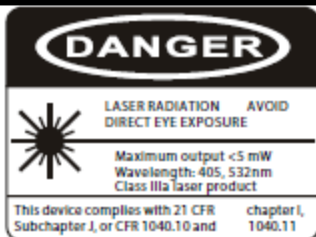
CHARAKTERISTIKA:

- Kompatibilní s protokolem DMX-512 (10 DMX kanálů)
- RGBWAP Hex LED diody
- Zelený a červený laser
- 3 provozní režimy - Sound-Active, automatický režim a DMX ovládání
- Vnitřní mikrofon
- Digitální displej pro nastavení funkce a adresy
- Řetězení pomocí napájecího kabelu

BEZPEČNOSTÍ OPATŘENÍ PŘI MANIPULACI

Pozor! Uvnitř jednotky nejsou žádné uživatelem opravitelné části. Nepokoušejte se přístroj sami opravovat, připravili byste se tím o výrobní záruku. Ve velice nepravděpodobném případě, že bude vaše jednotka vyžadovat servis, neváhejte kontaktovat společnost ADJ Products, LLC.

Povrch přístroje se během provozu extrémně zahřívá. Je-li jednotka v provozu, nedotýkejte se jí holýma rukama. Společnost ADJ Products, LLC nebude odpovědná za škody způsobené nedodržením tohoto návodu nebo neoprávněnou úpravou této jednotky.



Bezpečnost: Při dosažení maximální zátěže 2 A může dojít ke spálení pojistky.

- Vyhněte se používání jednotky v dešti nebo vlhkém prostředí, snížíte nebezpečí požáru nebo úrazu elektrickým proudem.
- Nevlévejte do jednotky vodu ani jiné tekutiny.
- Nepokoušejte se z elektrického kabelu odstranit nebo ulomit zemnicí kolík. Tento kolík má za úkol snižovat nebezpečí úrazu elektrickým proudem a nebezpečí vzniku požáru v případě vnitřního zkratu. Nepokoušejte se jednotku provozovat, má-li poškozený napájecí kabel.
- Před jakýmkoliv zapojováním jednotku odpojte od hlavního zdroje napětí.
- Za žádných okolností nesnímejte kryt. Uvnitř nejsou žádné uživatelem opravitelné části.
- Ujistěte se, že jednotka je namontována v místě, které umožňuje řádnou ventilaci. Mezi tímto zařízením a zdí ponechte alespoň 15 cm volného prostoru.
- Nepokoušejte se jednotku provozovat, došlo-li k jejímu poškození.
- Tato jednotka je konstruována pouze pro vnitřní použití, její použití ve vnějších prostorách ruší všechny záruky.
- Při delším nepoužívání odpojte jednotku od zdroje napětí.
- Vždy jednotku namontujte bezpečně a tak, aby byla stabilní.
- Napájecí šňůry by měly být vedeny tak, aby se po nich nešlapalo, nedocházelo k jejich mačkání věcmi na ně položenými nebo o ně opřenými.
- Čištění - Zařízení čistěte pouze dle doporučení výrobcem. Detaily o čištění na straně 12.
- Teplo - Neumisťujte přístroj blízko zdrojů tepla jako jsou radiátory, ohřívače vzduchu, konvektory, nebo jiných zařízení (včetně zesilovačů), které produkují teplo.
- Zařízení by mělo být opraveno kvalifikovaným personálem v následujících případech:
 - A. Šňůra nebo zdířka zdroje napětí byla poškozena.
 - B. Na jednotku spadl předmět, nebo došlo k rozlití tekutiny do jednotky
 - C. Jednotka byla vystavena dešti nebo vodě.
 - D. Jednotka nepracuje normálně nebo vykazuje opakované změny ve výkonu.

VAROVÁNÍ A BEZPEČNOST V SOUVISLOSTI S UŽÍVÁNÍM LASERU

NEZABEZPEČENÝ KRYT - VAROVÁNÍ

Uvnitř jednotky Royal Sky se nachází vysoce výkonné laserové zařízení. **Neotvírejte** kryt laseru, mohli byste být vystaveni potenciálně nebezpečné úrovni laserového záření. Je-li jednotka otevřená, mohou úrovně výkonu laseru způsobit okamžité oslepnutí, popálení kůže a požár.

NEJPRVE SI PŘEČTĚTE VEŠKERÉ INFORMACE O BEZPEČNÉM ZACHÁZENÍ S LASEREM PROVOZNÍ INSTRUKCE A BEZPEČNOST LASERU

Jestliže nedojde ke správnému nastavení a užívání, může světlo emitované tímto produktem způsobit poranění očí. Světlo vydávané laserem je naprosto odlišné od jakýchkoli jiných druhů světelných zdrojů, na které můžete být zvyklí. Světlo laseru je tisícinásobně koncentrovanější než jakékoli jiné světlo z jakéhokoli jiného druhu světelného zdroje. Takto koncentrované světlo může způsobit okamžité poranění oka, převážně popálením sítnice (zadní strana oční bulvy, která obsahuje buňky citlivé na světlo). Přestože necítíte „teplo“ laserového paprsku, stále může potenciálně zranit či oslepit vás nebo obecnost. I velmi malé množství světla z laserového paprsku je potenciálně nebezpečné a to i na velké vzdálenosti. Poranění oka laserem lze utrpět rychleji, než dokáže člověk mrknout.

Byl by omyl myslet si, že proto, že tento laser dělí paprsek laseru na stovky paprsků a paprsek je promítán vysokou rychlostí, je bezpečné vystavit oko byt jen jednotlivému paprsku laseru.

VAROVÁNÍ A BEZPEČNOST V SOUVISLOSTI S UŽÍVÁNÍM LASERU (pokračování)

Tento laser využívá desítky miliwattů laserového výkonu (úroveň třídy 3B uvnitř přístroje), než jej rozdělí na několik paprsků (úroveň třídy 3R). Množství jednotlivých paprsků je pro oči potenciálně nebezpečné.

Nemyslete si, že proto, že se světlo laserů pohybuje, je bezpečné. Není to pravda. Stejně tak není pravda, že se paprsky laseru vždy pohybují. Vzhledem k tomu, že k poranění oka může dojít okamžitě, je důležité předcházet jakékoli možnosti vystavení oka paprsku. Na základě bezpečnostních předpisů pro použití laserů je nezákoně směřovat lasery třídy 3R do míst, kde by mohli být vystaveni záření laseru lidé. To platí i tehdy, je-li paprsek namířený pod úroveň obličeje lidí, jako například na taneční parket.

Předtím, než začnete laser provozovat, si přečtete všechny bezpečnostní a technické údaje v této příručce a ujistěte se, že jim rozumíte.

Veškeré laserové efekty vždy namontujte a nastavte tak, aby světlo laseru bylo nejméně 3 metry nad zemí, na které mohou stát lidé.

Po nastavení, a před použitím, vždy řádně otestujte správnou funkci laseru. Projeví-li se jakákoliv vada, přístroj nepoužívejte. Přístroj nepoužívejte, pokud promítá pouze jeden nebo dva laserové paprsky namísto desítek/stovek. To by mohlo znamenat, že je poškozena difrakční mřížka optického systému a mohlo by docházet k úniku laserového záření vyšší úrovně než třídy 3R.

Nemiřte lasery na lidi nebo zvířata. Nikdy se nedívejte do apertury laseru nebo laserového paprsku.

Nemiřte lasery do míst, kde by mohlo dojít k potenciálnímu vystavení lidí paprskům laseru, jako např. nechráněné balkóny atd.

Nemiřte lasery na vysoce reflexní povrchy, jakými jsou např. okna, zrcadla a lesklé kovy. I odraz laseru může být velmi nebezpečný.

Nikdy nemiřte lasery na letadla, jedná se o trestný čin.

Nikdy nemiřte nezakončený laserový paprsek do nebe.

Nevystavujte výstupní optiku (aperturu) čistícím chemikáliím.

Nepoužívejte laser v případě, že laser vydává pouze jeden či dva paprsky.

Nepoužívejte laser, je-li kryt poškozený, otevřený nebo se optika zdá jakkoliv poškozená.

Nikdy neotvírejte kryt laseru. Vysoké úrovně výkonu laseru uvnitř ochranného krytu mohou způsobit požár, popálení kůže nebo okamžité poškození zraku.

Nikdy nenechávejte zařízení v provozu bez dozoru.

Provoz laserového zařízení třídy 3R je při show povoleno pouze tehdy, je-li show řízena zkušeným a vycvičeným operátorem, který je seznámen s informacemi obsaženými v tomto návodu.

Právní požadavky na používání zábavních laserových produktů se mohou v jednotlivých státech lišit. Za dodržení právních požadavků v místě/zemi provozování zařízení je odpovědný uživatel.

Zavěšujete-li osvětlení a efekty na strop, vždy použijte řádné bezpečnostní kabely.

SESTAVENÍ

Zdroj napětí: Stinger společnosti ADJ obsahuje automatický napěťový přepínač, který automaticky rozezná napětí ve chvíli připojení ke zdroji energie. Díky tomuto přepínači se nemusíte starat o správné napětí ve stěnové zásuvce, tuto jednotku lze zapojit kdekoliv.

DMX-512: DMX je zkratka pro digitální multiplex. Je to univerzální protokol používaný jako forma komunikace mezi ovladači a inteligentními zařízeními. DMX ovladač vysílá DMX datové instrukce z ovladače do zařízení. DMX data jsou vysílána jako sériová data, která cestují z přístroje do přístroje skrz XLR koncovky DATA IN a DATA OUT, jež se nacházejí na všech DMX zařízeních (většina ovladačů má pouze koncovku DATA OUT).

DMX spojování: DMX je jazyk, který umožňuje spojovat veškeré výrobky a modely různých výrobců a ovládat je jediným ovladačem. To lze provést pouze se zařízeními a ovladačem, které jsou DMX kompatibilní. K zajištění řádného přenosu DMX dat při používání několika DMX zařízení doporučujeme použít co nejkratší možnou kabelovou trasu. Pořadí, ve kterém jsou zařízení v DMX linii spojeny, neovlivňuje DMX adresování. Například; zařízení, které má přidělenou DMX adresu 1, může být umístěno kdekoliv v DMX linii, na začátku, na konci nebo kdekoliv uprostřed. Jakmile má zařízení přidělenou DMX adresu 1, DMX ovladač ví, že má posílat DATA přidělená k adrese 1 této jednotce, ať už je umístěna kdekoliv v DMX řetězci.



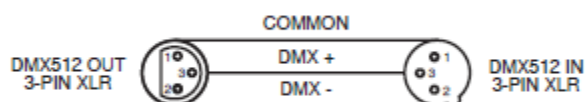
Obrázek 1

SESTAVENÍ (pokračování)

Požadavky na datový kabel (DMX kabel) (pro DMX a Master/Slave provoz): Stinger lze ovládat pomocí protokolu DMX-512. Jedná se o 10kanálovou DMX jednotku. DMX adresa se nastavuje elektronicky pomocí ovládání na zadním panelu jednotky. Vaše jednotka a DMX ovladač vyžadují pro datový vstup a výstup použití schváleného datového kabelu DMX-512 110 Ω (obrázek 1). Doporučujeme použití kabelů Accu Cable DMX. Vyrábíte-li vlastní kabely, použijte standardní stíněný kabel 110-120 Ω (tento kabel lze zakoupit téměř v každém profesionálním obchodě s osvětlovacími a hudebními potřebami). Vaše kabely by měly být zakončeny samcem konektoru XLR na jedné straně a samicí konektoru XLR na straně druhé. Pamatujte také na to, že DMX kabel musí být řetězen a nelze jej dělit.

Upozornění: Při výrobě vlastních kabelů se řiďte dle obrázků 2 a 3. U XLR konektoru nepoužívejte zemní kolíky. Nepřipojte stínící vodič kabelu k zemnímu kolíku a nedovolte kontakt stínícího vodiče

s vnějším pouzdrem XLR. Uzemnění stínění může způsobit zkrat a nestabilní chování.



Obrázek 1



Obrázek 3

Konfigurace pinů XLR

Pin1 = Zem
Pin2 = Data Compliment (-)
Pin3 = Data True (+)

Zvláštní poznámky: Zakončení řetězce. Používáte-li delší kabelové trasy, je možné, že na poslední jednotce bude z důvodu předejití nestabilního chování soustavy nutné použít terminátor. Terminátor je rezistor 110-120 Ω 1/4 Watt, který se zapojí mezi piny 2 a 3 samce XLR konektoru (DATA + a DATA -). Tato jednotka se zasune do samice konektoru XLR na poslední jednotce v řetězci, a tím se řetězec ukončí. Použitím terminátoru (ADJ součástka číslo Z-DMX/T) snížíte možnost nestabilního chování soustavy.



Zakončení snižuje signálové chyby a pomáhá předcházet problémům s přenosem signálu a interferencím. Doporučujeme také připojit DMX koncovku (odpor 120 Ω, 1/4 Watt) mezi PIN 2 (DMX -) a PIN 3 (DMX +) posledního zařízení. Obrázek 4

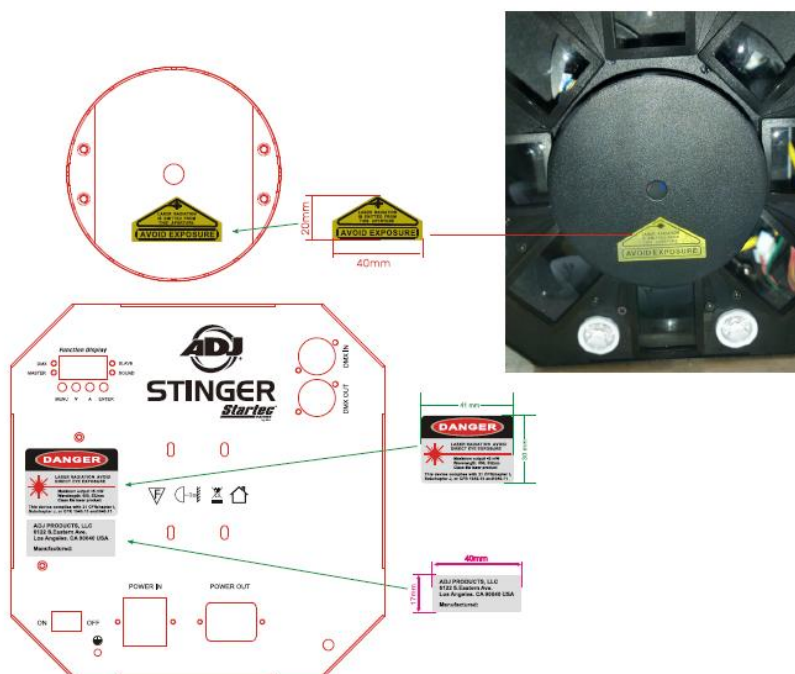
5pinové XLR DMX konektory. Někteří výrobci používají namísto 3pinových kabelů pro DATA přenos 5pinové DMX kabely. 5pinové DMX zařízení může být použito v 3pinové XLR DMX linii. Při zapojení standardního 5pinového XLR konektoru do 3pinové linie je třeba použít kabelový adaptér. Tyto adaptéry jsou dostupné ve většině obchodů s elektronikou. Tabulka níže ukazuje správnou konverzi kabelů.

Konverze 3pinový XLR na 5pinový XLR		
Vodič	3pinový konektor XLR samice (výstup)	5pinový konektor XLR samec (vstup)
Zem/stínění	Pin 1	Pin 1
Data Compliment (signál -)	Pin 2	Pin 2
Data True (signál +)	Pin 3	Pin 3
Nepoužito		Nepoužívat
Nepoužito		Nepoužívat

INSTALACE

Jednotka by měla být uchycena pomocí montážních svorek (nejsou součástí dodávky), kterými by měla být připevněna k nosnému držáku (ten je součástí jednotky). Vždy se ujistěte, že je jednotka pevně přimontována, abyste zabránili vibracím a klouzání během provozu. Vždy se také ujistěte, že je struktura, na kterou jednotku upevňujete bezpečná a stabilní a je schopná udržet desetinásobek hmotnosti jednotky. Kromě toho při instalaci vždy používejte bezpečnostní kabel, který je schopen unést až dvanáctinásobek hmotnosti jednotky. Vybavení musí být instalováno profesionálem a je nutno jej instalovat do míst, kde bude mimo dosah lidí.

VAROVNÉ ŠTÍTKY LASERU



SYSTÉMOVÁ NABÍDKA

NO	NABÍDKA	FUNKCE
1	Addr	Nastavení adresy, stiskem tlačítek DOWN/UP zvolte 1-512.
2.		Sh_1 Pouze LED show
		Sh_2 Pouze strobo show
		Sh_3 Pouze laserová show
		Sh_4 Smíšená show LED + laser
		Sh_5 Smíšená show LED + strobo
		Sh_6 Smíšená show laser + strobo
		Sh_7 Smíšená show LED + laser + strobo
3.	Sens	0-99 Citlivost na zvuk od nejnižší po nejvyšší
4.	Soun	ON Režim ovládání zvukem zapnutý, běží režim Sound Active.
		OFF Režim ovládání zvukem vypnutý, běží automatický.
5.	Vers	Ve1.0 Verze softwaru

ZÁMEK LCD DISPLEJE:

Displej se po 30 vteřinách uzamkne. Stiskem a podržením tlačítka MENU po dobu alespoň 10 vteřin displej odemknete a zpřístupníte nabídku.

ADDR – Nastavení DMX adresy.

1. Mačkejte tlačítko MENU, dokud se na displeji nezobrazí „ADDR“, pak stiskněte ENTER.
2. Zobrazí se aktuální DMX adresa. Pomocí tlačítek UP a DOWN najdete požadovanou adresu. Stiskem klávesy ENTER zvolíte požadovanou adresu.

SHOW – Režim show. Na výběr máte ze 7 režimů show.

1. Mačkejte tlačítko MENU, dokud se na displeji nezobrazí „Show“, pak režim stiskem tlačítka ENTER aktivujte.
2. Na displeji se zobrazí jeden ze sedmi režimů automatické show. Mačkejte tlačítko UP nebo DOWN, dokud nenajdete požadovanou show, pak výběr potvrďte stiskem tlačítka ENTER. Systémová nabídka na straně 8 obsahuje seznam různých show.

SOUN – Režim aktivace zvukem (Sound-Active) s nastavitelnou citlivostí na zvuk.

1. Mačkejte tlačítko MENU, dokud se na displeji nezobrazí „Soun“, pak stiskněte ENTER.
2. Tlačítka UP nebo DOWN najdete položku „On“ (zapnuto) nebo „Off“ (vypnuto) a stiskněte ENTER.
3. Použitím otočného regulátoru zvukové citlivosti na zadní straně upravujete citlivost jednotky na zvuk.

VER – Touto funkcí zobrazíte verzi softwaru jednotky.

1. Mačkejte tlačítko MENU, dokud se na displeji nezobrazí „VER“, pak stiskněte ENTER.
2. Na displeji se zobrazí verze softwaru.

OBSLUHA:

Univerzální DMX ovládání: Tato funkce vám umožňuje použití univerzálního ovladače DMX-512 k ovládání vzorů, rotace a stroboskopu. DMX ovladač umožňuje vytvoření jedinečných programů šitých na míru vašim potřebám.

1. Jedná se o 10kanálovou DMX jednotku. Detailní popis DMX hodnot a vlastností najdete na straně 11.
2. Chcete-li těleso ovládat v DMX režimu, řiďte se dle pokynů k sestavení na stranách 6-7 a pokynů k nastavení přiložených u vašeho DMX ovladače.
3. Chcete-li nastavit DMX adresu, řiďte se pokyny na straně 9.
4. U delších kabelových tras (30 metrů/100 stop a více) použijte na posledním zařízení terminátor.
5. Pomoc a více informací o provozu v DMX režimu naleznete v manuálu přiloženém k vašemu DMX ovladači.

Režim Sound Active: Tento režim umožňuje jednomu nebo více propojeným přístrojům pracovat podle rytmu hudby.

1. Mačkejte tlačítko MENU, dokud se na displeji nezobrazí „Soun“, pak stiskněte ENTER.
2. Tlačítka UP nebo DOWN aktivujte (On) nebo deaktivujte (Off) režim aktivace zvukem a stiskněte ENTER. Jednotka teď poběží podle rytmů hudby.
3. Citlivost na zvuk lze upravit mačkáním tlačítka MENU, dokud se na displeji nezobrazí „Sens“, poté stiskněte ENTER. Samotné nastavení citlivosti provedte tlačítka UP nebo DOWN v rozsahu 0-100, kdy 1 je nejnižší citlivost a 99 nejvyšší citlivost.

Režim show: Tento režim umožňuje jednomu nebo více propojeným přístrojům přehrávat vestavěný program.

1. Mačkejte tlačítko MENU, dokud se na displeji nezobrazí „Show“, pak režim stiskem tlačítka ENTER aktivujte.
2. Tlačítka UP nebo DOWN nenajdete požadovanou show, pak stiskněte ENTER. Jednotka spustí vybraný vnitřní program.

NASTAVENÍ MASTER-SLAVE

Provoz Master/Slave: Tato funkce umožňuje propojit až 16 jednotek a provozovat je bez ovladače. Při provozu v tomto režimu (Master-Slave) se jedna jednotka chová jako řídicí a ostatní jednotky reagují na programy řídicí jednotky. Kterákoliv jednotka může plnit jak funkci „Master“, tak funkci „Slave.“

1. Propojte jednotky pomocí XLR konektorů na jejich zadních stranách. K propojení použijte standardní mikrofonové XLR kabely. Nezapomeňte, že samec XLR konektor je vstup a samice XLR konektor je výstup. První jednotka v řetězci (Master) využije pouze XLR konektor - samici. Poslední jednotka v řetězci využije pouze XLR konektor - samce. U delších kabelových tras doporučujeme použít na posledním zařízení terminátor.

2. Na jednotce v konfiguraci Master nastavte požadovaný provozní režim.

3. Nastavte jednotku/jednotky Slave na adresu „001“.

4. Jednotka/-y v režimu Slave se nyní bude/-ou řídit jednotkou s konfigurací Master.

ŘETĚZENÍ POMOCÍ NAPÁJECÍHO KABELU

Díky této funkci lze propojovat zařízení mezi sebou pomocí vstupních a výstupních IEC zásuvek. Takto lze propojit maximálně 10 zařízení. Chcete-li propojit více než 10 zařízení, budete muset použít další síťovou zásuvku. Musí se jednat o stejná zařízení. Nemíchejte různá zařízení.

DMX VLASTNOSTI

Kanál	Hodnota	Funkce
1	0-9 10-39 40-69 70-99 100-129 130-159 160-189 190-219 220-255	AUTOMATICKÝ BĚH / SOUND ACTIVE BLACKOUT AUTOMATICKÝ BĚH LED ŠESTI BAREV AUTOMATICKÝ BĚH BÍLÝCH LED AUTOMATICKÝ BĚH LASERU SMÍŠENÝ AUTOMATICKÝ REŽIM ŠEST BAREV A STROBO LASER A STROBO LED, LASER A STROBO REŽIM DMX
2.	0-9 10-198 199-225 226-255	RGBWAP BLACKOUT BAREVNÁ MAKRA BAREVNÝ CHASE 1 BAREVNÝ CHASE 2
3.	0 - 255	AUTOMATICKÝ BĚH AUTOMATICKÝ BĚH, RYCHLOST POMALU–RYCHLE
4.	0-9 10-244 245-255	LED STROBO BEZ STROBA LED STROBO POMALU - RYCHLE STROBO SOUND ACTIVE
5.	0 - 9 10-135 136-255	BÍLÉ LED BLACKOUT POLOHA BÍLÉHO VÝSTUPU CHASE BÍLÉHO VÝSTUPU
6.	0-127 128 - 255	BÍLÉ LED STROBO CHASE POMALU–RYCHLE (BEZ STROBA) CHASE POMALU–RYCHLE (STROBO)
7.	0-9 10-49 50-89 90-129 130-169 170-209 210-249 250-255	LASERY BLACKOUT ČERVENÝ LASER ZELENÝ LASER ČERVENÉ A ZELENÉ LASERY ČERVENÉ A ZELENÉ LASERY BLIKÁNÍ ZELENÉ A ČERVENÉ LASERY BLIKÁNÍ ČERVENÉ A ZELENÉ LASERY SYNCHRO BLIKÁNÍ ČERVENÉ A ZELENÉ LASERY STRÍDAVÉ BLIKÁNÍ
8.	0 - 9 10 - 244 245 - 255	OVLÁDÁNÍ LASEROVÉHO STROBA BEZ STROBA STROBO POMALU - RYCHLE STROBO SOUND ACTIVE
9.	0 - 8 9-127 128-255	ROTACE LED BEZ ROTACE ROTACE VE SMĚRU HOD. RUČ. POMALU–RYCHLE ROTACE PROTI SMĚRU HOD. RUČIČEK POMALU–RYCHLE
10.	0-127 128-255	ROTACE LASERU LASEROVÉ VZORY CHASE VZORU POMALU–RYCHLE

VÝMĚNA POJISTKY

Odpojte jednotku od hlavního zdroje energie. Vyjměte napájecí šňůru z jednotky. Jakmile je kabel odstraněn, najdete držák pojistky, který se nachází uvnitř zdířky napájení. Zasuňte do zdířky plochý šroubovák a zlehka vyjměte držák pojistky. Odstraňte špatnou pojistku a nahraďte ji novou. Držák pojistky má také držák na náhradní pojistku.

ČIŠTĚNÍ

Čištění zařízení: Kvůli zbytkům mlhy, kouře a prachu by měly být pravidelně čištěny vnitřní i vnější optické čočky a zrcadlo, optimalizuje se tak světelný výstup. Frekvence čištění závisí na prostředí, ve kterém je zařízení provozováno (např. kouř, prach, mlha, rosa). Při častém klubovém používání doporučujeme čistit zařízení každý měsíc. Pravidelné čištění zajistí dlouhou životnost a výrazný výstup.

1. K utření vnější strany krytu použijte běžný čistič na sklo a měkký hadřík.
2. Štětcem očistěte chladicí otvory a mřížku ventilátoru.
3. Vnější optiku a zrcadlo vyčistěte čisticím prostředkem na sklo a měkkým hadříkem každých 20 dní.
4. Vnitřní optiku vyčistěte čisticím prostředkem na sklo a měkkým hadříkem každých 30-60 dní.
5. Než jednotku znovu zapojíte, vždy se ujistěte, že jsou všechny části naprosto suché.

ŘEŠENÍ PROBLÉMŮ

Odstraňování problémů: Na níže uvedeném seznamu naleznete několik nejběžnějších problémů, na které lze narazit, a jejich řešení.

Jednotka nevydává žádné světlo;

1. Ujistěte se, že externí pojistka není přepálená. Pojistku najdete na zadním panelu jednotky.
2. Ujistěte se, že držák pojistky je řádně a úplně usazen na místě.

Jednotka nereaguje na zvuk:

1. Nízké frekvence (basy) by měli zapříčinit, že jednotka bude na zvuk reagovat. Poklepání na mikrofon, tiché nebo velmi vysoké zvuky nemusejí jednotku aktivovat.
2. Zkontrolujte úroveň citlivosti na zvuk.

SPECIFIKACE:

Model:	Stinger
Napětí:	100 V až 240 V, 50/60 Hz
LED:	6 x 5W RGBWAP Hex LED 8 x 3W bílá LED 25 W
Laser:	4,9mW červené a zelené laserové diody
Příkon:	70 W
Pojistka:	2 A
Řetězení pomocí napájecího kabelu:	Maximálně 10 těles
Rozměry:	(D) x (Š) X (V) 304 mm x 230,5 mm x 9,75 mm
Hmotnost:	5 kg
Barvy:	RGBAWP
Pracovní cyklus:	Žádný
DMX kanály:	10
Sound-Active	Ano
Pracovní pozice:	Jakákoliv bezpečná pozice

Automatické rozeznání napětí: Toto zařízení obsahuje automatický napěťový přepínač, který automaticky rozezná napětí ve chvíli připojení ke zdroji energie.

Poznámka: Specifikace a designová vylepšení této jednotky a tohoto návodu se mohou měnit bez předchozího písemného upozornění.

Vážený zákazníku,

Evropská unie přijala směrnici o omezení / zákazu používání nebezpečných látek. Tato směrnice, známá pod zkratkou ROHS, je v elektronickém průmyslu často diskutovaným tématem.

Kromě jiného omezuje použití šesti materiálů: Olovo (Pb), rtuť (Hg), šestimocný chrom (CR VI), kadmium (Cd), polybromované bifenyly jako samozhášecí přísady (PBB), polybromované difenylethery taktéž jako samozhášecí přísady (PBDE). Směrnice se vztahuje na téměř veškerá elektronická a elektrická zařízení, jejichž provozní režim souvisí s elektrickým nebo elektromagnetickým polem - ve zkratce: veškerá elektronika, která nás obklopuje v domácnosti nebo v práci.

Jakožto výrobci produktů značek AMERICAN AUDIO, AMERICAN DJ, ELATION Professional a ACCLAIM Lighting jsme povinni plnit požadavky ROHS směrnice. Proto jsme již dva roky před vstupem směrnice v platnost začali hledat alternativní materiály a výrobní postupy šetrné k životnímu prostředí.

Všechny naše produkty tak odpovídaly standardům Evropské unie ještě předtím, než směrnice ROHS začala platit. Díky pravidelným kontrolám a materiálovým testům můžeme zajistit, že námi používané komponenty vždy odpovídají ROHS a že výrobní proces je do míry, do jaké technologie dovolí, šetrný k životnímu prostředí.

Směrnice ROHS je důležitým krokem v oblasti ochrany našeho životního prostředí. Jako výrobci se proto cítíme povinni přispět naší částí.

Každým rokem končí na smetištích po celém světě tuny elektronického odpadu, který škodí životnímu prostředí. V zájmu co nejlepší likvidace nebo obnovy elektronických součástek vydala Evropská unie směrnici OEEZ.

Systém OEEZ (Směrnice o odpadních elektrických a elektronických zařízeních) lze srovnat se systémem „Green Spot“, který se používá již několik let. Výrobci musí přispět svým dílem k využití odpadu ve chvíli, kdy vypustí nový produkt. Peněžní zdroje získané touto cestou pak budou použity k vyvinutí společného systému hospodaření s odpadem. Tím lze zajistit profesionální a k životnímu prostředí šetrný program sběru a recyklace.

Jako výrobce se účastníme německého systému EAR a přispíváme svým dílem.

(Registrace v Německu: DE41027552)

Znamená to, že produkty značky AMERICAN DJ a AMERICAN AUDIO můžete zdarma zanechat na sběrných bodech a tyto produkty budou použity v rámci recyklačního programu. O produkty značky ELATION Professional, které využívají pouze profesionálové, se postaráme přímo my. Posílejte prosím produkty Elation na konci životnosti přímo nám, abychom je mohli profesionálně zlikvidovat.

Stejně jako ROHS, je i směrnice OEEZ důležitým příspěvkem k ochraně životního prostředí a jsme rádi, že můžeme pomoci ulehčit životnímu prostředí díky systému nakládání s odpady.

Rádi zodpovíme vaše dotazy a uvítáme vaše návrhy na adrese: info@americandj.eu

A.D.J. Supply Europe B.V.
Junostraat 2
6468 EW Kerkrade
Nizozemsko
www.americandj.eu