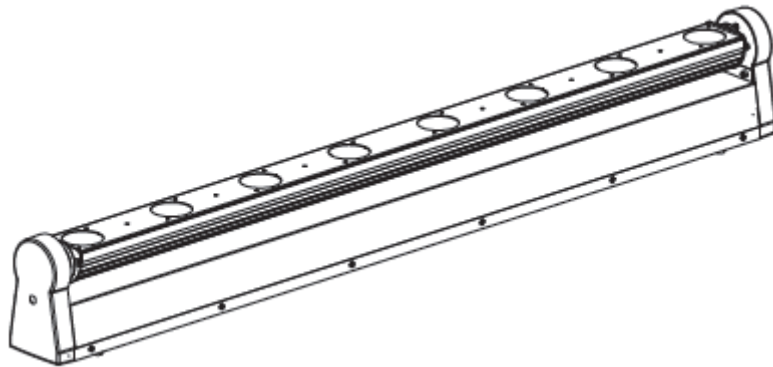




SWEEPER BEAM LED



Pokyny pre užívateľa

A.D.J. Supply Europe B.V.
Junostraat 2
6468 EW Kerkrade
Holandsko
www.americandj.eu

Obsah

VŠEOBECNÉ INFORMÁCIE	3
VŠEOBECNÉ POKYNY	3
VLASTNOSTI	3
UPOZORNENIE K MANIPULÁCII	3
BEZPEČNOSTNÉ OPATRENIA	4
UPOZORNENIE K MANIPULÁCII	4
NASTAVENIE	5
INŠTALÁCIA	6
SYSTÉMOVÉ MENU	7
PREVÁDZKA	10
NAPÁJACÍ KÁBEL - DAISY CHAIN	11
OVLÁDANIE UC3	11
1 KANÁL DMX	11
6 REŽIMOV DMX	12
11 REŽIMOV DMX	13
15 REŽIMOV DMX	14
15 REŽIMOV DMX	15
FOTOMETRICKÁ TABUĽKA	15
VÝMENA POISTKY	15
ČISTENIE	15
ODSTRAŇOVANIE PROBLÉMOV	15
PARAMETRE	16
ROHS - Veľký príspevok pre zachovanie životného prostredia	17
WEEE – Odpady z elektrických a elektronických zariadení	18
POZNÁMKY	19

VŠEOBECNÉ INFORMÁCIE

Vybalenie: Ďakujeme Vám za zakúpenie zariadenia Sweeper Beam LED od firmy ADJ Products, LLC. Každé zariadenie Sweeper Beam LED bolo dôkladne testované a bolo dodané v dokonale prevádzkyschopnom stave. Starostlivo skontrolujte dodací obal na škody, ku ktorým mohlo dôjsť počas prepravy. Ak obal vyzerá byť poškodený, starostlivo skontrolujte, či vaše zariadenie nie je poškodené a skontrolujte, či všetky príslušenstvá, nevyhnutné pre prevádzku jednotky boli zaslané nepoškodené. V prípade zisteného poškodenia, alebo v prípade chýbajúcich častí prosím kontaktujte naše bezplatné zákaznícke číslo ohľadom ďalších pokynov. Nevracajte túto jednotku vášmu predajcovi bez toho, aby ste najprv kontaktovali zákaznícku podporu.

Úvod: Sweeper Beam LED je inteligentné, 8 zónové LED, efekt lúčov. Sweeper Beam LED sa dá používať ako samostatné alebo pripojené do konfigurácie master/slave. Sweeper Beam LED má 3 prevádzkové režimy; zvukovo aktivovaný režim, režim šou nebo režim riadený DMX. Tento prístroj je vhodný do divadiel, štúdií, maloobchodov a ďalších podobných miest. Tento prístroj je vhodný do divadiel, štúdií, maloobchodov a ďalších podobných miest. *Pre dosiahnutie tých najlepších výsledkov použite hmlu alebo špeciálne dymové efekty.*

Zákaznícka podpora: Pokiaľ sa stretnete s akýmikoľvek problémami, kontaktujte prosím vašu dôveryhodnú predajňu American Audio.

Tak isto ponúkame možnosť priameho kontaktovania: Môžete nás kontaktovať cez našu webovú stránku www.americandj.eu alebo cez email: support@americandj.eu

Varovanie! Aby ste predišli alebo znížili riziko úrazu elektrickým prúdom alebo požiarom, nevystavujte túto jednotku dažďu alebo vlhkosti.

Varovanie! *Toto môže spôsobiť vážne poškodenie oka. V žiadnom prípade nehládte priamo do svetelného zdroja!*

VŠEOBECNÉ POKYNY

Aby ste optimalizovali výkonnosť tohto výrobku, prečítajte si prosím starostlivo tieto pokyny na prevádzku, aby ste sa oboznámili so základnými operáciami tejto jednotky. Tieto pokyny obsahujú dôležité bezpečnostné informácie, týkajúce sa použitia a údržby tejto jednotky. Tento manuál skladujte spolu s jednotkou, pre budúce použitie.

VLASTNOSTI

- DMX-512 protokol
- 4 DMX režimy (1 kanálový režim, 6 kanálových režimov, 11 kanálových režimov, 15 kanálových režimov)
- 3 prevádzkové režimy - Zvukovo aktívny režim, Režim Show a Ovládanie DMX
- Interný mikrofón
- Digitálny displej pre nastavenie adresy a funkcie
- UC3 ovládač (nie je súčasťou balenia)

UPOZORNENIE K MANIPULÁCI

Upozornenie! Vnútri nie sú žiadne časti, ktorých údržbu by mohol vykonávať užívateľ. Nepokúšajte o žiadne opravy, pokiaľ tak urobíte, zneplatníte záruku z výroby. V nepravdepodobnom prípade, keby si vaša jednotka vyžadovala servis, kontaktujte prosím spoločnosť ADJ Products, LLC.

ADJ Products, LLC nenesie žiadnu zodpovednosť za následné škody spôsobené nedodržaním tohto návodu alebo akýmikoľvek neoprávnenými úpravami tohto zariadenia.

BEZPEČNOSTNÉ OPATRENIA

Pre vašu vlastnú bezpečnosť sa s týmto návodom dôkladne zoznámte ešte než sa pokúsíte túto jednotku inštalovať alebo prevádzkovať!

- Aby ste predišli alebo znížili riziko úrazu elektrickým prúdom alebo vzniku požiaru, nevystavujte túto jednotku dažďu alebo vlhkosti.
- Na vašu jednotku alebo do nej nenalievajte vodu ani inú tekutinu.
- Uistite sa, že miestna zásuvka zodpovedá požadovanému napätiu zariadenia.
- Nepokúšajte sa prevádzkovať túto jednotku, pokiaľ bol kábel napájania zlomený alebo roztrhaný.
- Nepokúšajte sa odstrániť alebo odlomiť zemniaci kolík z napájacieho kábla. Tento kolík má za úlohu znížiť riziko úrazu elektrickým prúdom a nebezpečenstvo požiaru v prípade vnútorného skratu.
- Než vykonáte akékoľvek zapojenie, odpojte zariadenie od napájania.
- V žiadnom prípade neodstraňujte kryt. Vnútri nie sú žiadne časti, ktorých údržbu by mohol vykonávať užívateľ
- Nikdy túto jednotku neprevádzkujte, keď je kryt odmontovaný.
- Vždy sa uistite, že prístroj je namontovaný v mieste, ktoré umožňuje riadnu ventiláciu. Medzi týmto prístrojom a stenou nechajte voľný priestor zhruba 6" (15 cm).
- Nepokúšajte sa prevádzkovať túto jednotku, pokiaľ sa akýmkoľvek spôsobom poškodí.
- Tento prístroj je určený iba pre vnútorné použitie, jeho použitie vo vonkajších priestoroch ruší platnosť všetkých záruk.
- Vždy jednotku namontujte bezpečne a tak, aby bola stabilná.
- Napájacie káble by mali byť smerované tak, aby sa cez ne nechodilo, alebo by mohli byť pritlačené alebo založené, pričom venujte zvláštnu pozornosť káblom pri zástrčkách, bežným zásuvkám a bodu, kde vychádzajú zo zariadenia.
- Čistenie – zariadenie by sa malo čistiť iba podľa odporúčania výrobcu. Pozri stranu 15 pre detaily o čistení.
- Teplo – zariadenie by malo byť umiestnené mimo tepelných zdrojov, ako sú radiátory, tepelné registre, pece alebo iné produkty (vrátane zosilňovačov), ktoré vyrábajú teplo.
- Zariadenie by malo byť opravené kvalifikovaným personálom v nasledujúcich prípadoch:
 - A. Na spotrebič spadol nejaký predmet alebo sa do neho vyliala tekutina.
 - B. Spotrebič bol vystavený dažďu alebo vode.
 - C. Ak sa nezdá, že zariadenie funguje normálne alebo došlo k zmene v jeho výkone.

UPOZORNENIE K MANIPULÁCI

Inštalácia zariadenia musí byť vždy zaistená sekundárnym bezpečnostným systémom, napr. vhodným bezpečnostným káblom.

Bez ohľadu na možnosť, ktorú u svojho Sweeper Beam LED zvolíte, vždy skontrolujte, že zariadenie pripevníte pomocou bezpečnostného kábla (nie je súčasťou balenia)

Upozornenie: Zariadenie namontujte do oblastí mimo ciest pre peších, oblastí pre sedenie alebo oblastí, v ktorých môžu na zariadení dosiahnuť neoprávnené osoby.

Pred montážou zariadenia na ktorýkoľvek povrch sa uistite, že oblasť inštalácie udrží minimálnu záťaž desaťnásobku hmotnosti zariadenia.

Aby ste predišli zraneniu, nikdy nestojte pri montáži, snímaní alebo servisom priamo pod zariadením.

Ako bezpečnostné opatrenia pre prevenciu náhodného zranenia a/alebo nehody v prípade, že zlyhá držiak, vždy použite a nainštalujte bezpečnostný kábel (nie je súčasťou balenia).

Skontrolujte, že predtým, než zapojíte hlavný napájací kábel do príslušnej zásuvky, sú všetky inštalčné práce ukončené.

NASTAVENIE

Napájanie: ADJ Sweeper Beam LED obsahuje automatický spínač napätia, ktorý po zapojení do zdroja napájania automaticky zistí stav napätia. Vďaka tomuto spínaču netreba mať obavy zo správneho napätia, toto zariadenie možno zapojiť kdekoľvek.

DMX-512: DMX je skratka pre Digital Multiplex. Toto je univerzálny protokol, používaný ako forma komunikácie medzi inteligentnými zariadeniami a regulátormi. DMX regulátor posiela údaje DMX pokynov z regulátora na zariadenie. DMX údaje sa posielajú ako sériové údaje, ktoré cestujú od zariadenia k zariadeniu cez dátovú „IN“ a dátovú „OUT“ XLR svorku, umiestnenú na všetkých DMX zariadeniach (väčšina regulátorov má iba svorku DATA „OUT“).

DMX Linking: DMX je jazyk, ktorý umožňuje všetkým typom a modelom rôznych výrobcov, aby sa vzájomne prepojili a prevádzkovali z jedného regulátora, kým sú všetky zariadenia a regulátor DMX kompatibilné. Na zaistenie vhodného prenosu DMX údajov, keď sa používa viacero DMX zariadení sa snažte použiť čo najkratšiu káblu cestu. Poradie, v ktorom sú zariadenia pripojené na DMX linku neovplyvňuje DMX adresovanie. Napríklad; zariadenie, priradená DMX adresa 1 môže byť umiestnená kdekoľvek v DMX reťazci, na začiatku, na konci alebo kdekoľvek v strede. Preto by malo byť prvé zariadenie ovládané ovládačom posledným zariadením v reťazci. Keď sa zariadeniu priradí DMX adresa 1, DMX regulátor vie poslať ÚDAJE priradené adresy 1 do tejto jednotky, bez ohľadu, kde je umiestnené v DMX reťazci.

Požiadavky na dátový kábel (DMX kábel) (Pre prevádzku DMX a Master/Slave): Sweeper Beam LED je možné regulovať pomocou protokolu DMX-512. Sweeper Beam LED môže byť jednotka DMX s 1, 6, 11 alebo 15 kanálmi. Adresa DMX je nastavená elektronicky pomocou ovládania na zadnom paneli zariadenia. Vaša jednotka a váš DMX regulátor si vyžadujú pre dátový vstup a výstup schválený DMX-512 110 ohmový kábel (obrázok 1). Odporúčame vám káble Accu-Cable DMX. Ak si vyrábate vaše vlastné káble, určite použijete štandardné 110-120 Ohmové tienené káble (Tento kábel sa dá zakúpiť v takmer všetkých obchodoch, ktoré v takmer všetkých profesionálnych obchodoch so zvukovými zariadeniami). Vaše káble by mali byť vyrobené so zástrčkovým a zásuvkovým XLR konektorom, každý na jednom z koncov kábla. Tak isto nezabudnite, že DMX kábel musí byť pripojený do uzavretého reťazca a nedá sa vetviť.



Figure 1

Upozornenie: Dávajte pozor, aby ste pri výrobe vlastných káblov postupovali podľa obrázkov dva a tri. Na XLR konektore nepoužívajte zemniace oko. Nepripájajte tieniaci vodič kábla na zemniacie oko, alebo nechajte, aby tieniaci kontakt prišiel do kontaktu s vonkajším krytom XLR. Uzemnenie tienenia môže spôsobiť skrat a chaotické správanie.

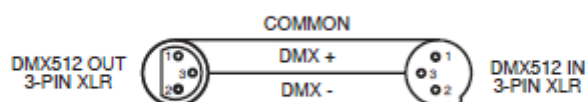
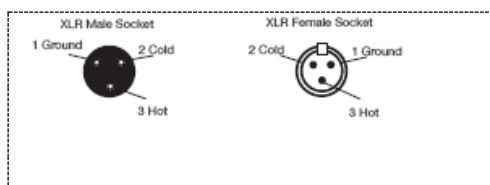


Figure 2



Obrázok 3

Konfigurácia kolíkov XLR
Kolíček 1 = Zem
Kolíček 2 = Dátový komplement (negatívny)
Kolíček 3 = Dátová jednotka (pozitívny)

Zvláštna poznámka: Ukončenie linky. Keď sa používajú dlhšie kábluové dráhy, môže byť potrebné použiť na poslednej jednotke terminátor, aby sa predišlo chaotickému správaniu sa zariadenia. Terminátor je 110-120 ohmový ¼ wattový rezistor, ktorý je pripojený medzi kolíčky 2 a 3 zástrčkového XLR konektora (DATA + a DATA -). Toto zariadenie je vložené do zásuvkového XLR konektora posledného zariadenia vo vašom uzavretom cykle na uzavretie linky. Použitie kábluového terminátora (ADJ číslo súčiastky Z-DMX/T) zníži možnosti chybového správania.



Terminátor znižuje chyby signálu a znižuje problémy s prenosom signálu a interferenciou.
 Odporúča sa pripojiť DMX terminátor (Odpor 120 Ohm 1/4 W medzi PIN 2 (DMX-) a PIN 3 (DMX +) na poslednom zariadení.

Obrázok 4

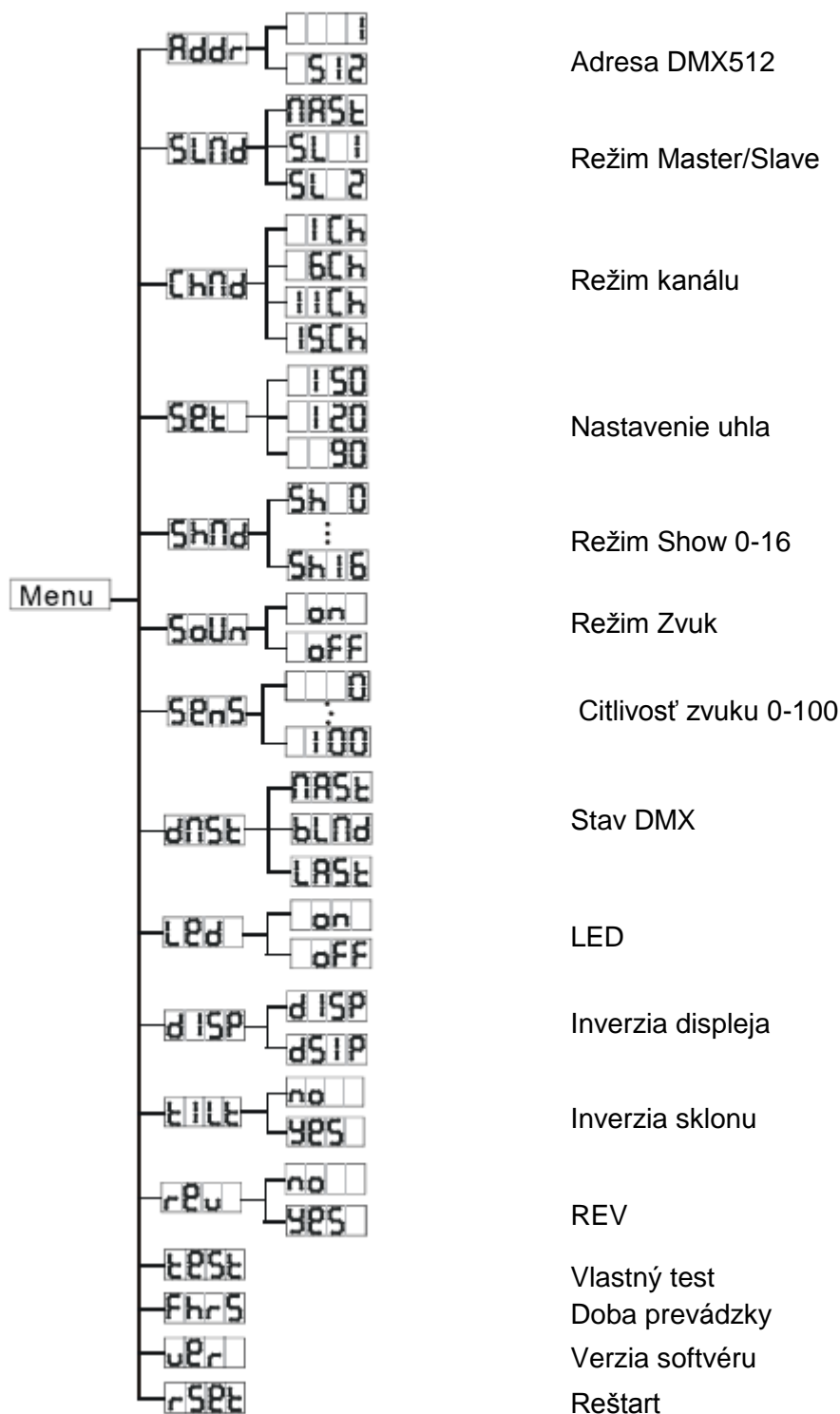
5 kolíkové XLR DMX konektory. Niektorí výrobcovia používajú na prenos dát 5 kolíkové DMX 512 dátové káble namiesto 3 kolíkových. 5 kolíkové DMX zariadenia môžu byť zaradené do 3 kolíkovej DMX linky. Pri vložení štandardných 5 kolíkových dátových káblov v 3 kolíkovej linke sa musí použiť káblový adaptér, tieto adaptéry sa dajú bežne kúpiť vo väčšine obchodov s elektrickými spotrebičmi. Nasledujúca tabuľka upresňuje správnu konverziu káblov.

Konverzia 3 kolíkového na 5 kolíkový XLR		
Vodič	3 kolík XLR zásuvka (Výst)	5 kolík XLR zásuvka (Vst)
Uzemnenie/tienenie	Kolík 1	Kolík 1
Dátový komplement (- signál)	Kolík 2	Kolík 2
Dátová jednotka (+ signál)	Kolík 3	Kolík 3
Nepoužíva sa		Kolík 4 - Nepoužíva sa
Nepoužíva sa		Kolík 5 - Nepoužíva sa

INŠTALÁCIA

Zariadenie musí byť inštalované pomocou montážnej svorky (nie je súčasťou dodávky), pomocou ktorej je pripevnené k montážnej konzole, dodávané spoločne so zariadením. Vždy sa uistite, že je prístroj uchytý pevne, aby sa zabránilo vzniku vibrácií počas prevádzky a následnému skĺznutiu. Vždy sa uistite, že konštrukcie, ku ktorej zariadenie pripájate, je zabezpečená a je schopná uniesť desaťnásobok hmotnosti zariadenia. Tiež vždy používajte bezpečnostný kábel, ktorý unesie dvanásť násobok hmotnosti zariadenia. Zariadenie musí nainštalovať profesionál a musí byť nainštalované na mieste, kde je mimo dosahu náhodného zachytenia.

SYSTÉMOVÉ MENU



Systémové menu: Keď vykonáte nastavenia, stlačte pre potvrdenie nastavenia tlačidlo ENTER a potom stlačte a podržte tlačidlo MENU minimálne po dobu 3 sekúnd. Pre ukončenie bez vykonania nastavenia stlačte tlačidlo MENU.

ADDR - Nastavenie adresy DMX

1 Stlačte buď tlačidlo MENU, HORE alebo DOLE, až kým sa nezobrazí „ADDR“, potom stlačte ENTER.

SYSTÉMOVÁ PONÚKA (pokračovanie)

2. Teraz sa zobrazí aktuálna adresa a bude blikať. Stlačte tlačidlá HORE alebo DOLE, aby ste si vybrali želanú adresu. Stlačte ENTER a potom stlačte a podržte tlačidlo MENU a nastavte požadovanú adresu DMX.

SLND - toto vám umožní nastaviť jednotku ako master, alebo ako slave v konfigurácii master/slave.

1. Stláčajte tlačidlo MENU, až kým sa nezobrazí "SLND", potom stlačte ENTER. Zobrazí sa buď "MAST", „SL 1“ alebo „SL 2“.

2. Stláčajte tlačidlá HORE a DOLE kým sa nezobrazí želané nastavenie, stlačte ENTER a pre potvrdenie stlačte tlačidlo MENU.

POZNÁMKA: V konfigurácii Master / Slave nastavíte jedno zariadenie na Master a ďalšie nastavíte na "SL2", zariadenia budú mať kontrastné pohyby.

CHND - Umožní výber požadovaného režimu DMX.

1. Stláčajte tlačidlo MENU, až kým sa nezobrazí „CHND“, potom stlačte ENTER. Zobrazí sa "1CH", "6CH", "35CH" alebo "39CH".

2. Stlačte tlačidlá HORE alebo DOLE a vyberajte požadovaný režim DMX a pre potvrdenie a ukončenie stlačte tlačidlo ENTER. **SET - Nastavenie zariadenia Sweeper do predvoleného uhla.**

1. Stláčajte tlačidlo MENU, až kým sa nezobrazí „SET“, potom stlačte ENTER. Zobrazí sa "150", "120" alebo "90", prednastavené uhly.

2. Stláčajte tlačidlo HORE, alebo DOLE, až kým sa nezobrazí váš želaný uhol, pre potvrdenie a ukončenie stlačte ENTER

SHND: SH 0 - SH16 - Režimy Show 0-16 (Továrne programy). Režim show možno spustiť s

alebo bez zapnutého zvukovo aktivovaného režimu.

1. Stláčajte tlačidlo MENU, až kým sa nezobrazí "SHND", potom stlačte ENTER.

2. Teraz sa zobrazí "Sh X", "X" predstavuje číslo medzi 0-16. Programy 1-16 sú prednastavené programy, zatiaľ čo "Sh 0" je náhodný režim. Stlačte tlačidlá HORE alebo DOLE, aby ste si vybrali želanú šou.

3. Ako náhle dosiahnete požadovanú úroveň, stlačte ENTER a potom stlačte a podržte tlačidlo MENU minimálne po dobu 3 sekúnd.

SOUN - zvukom aktivovaný režim.

1. Stláčajte tlačidlo MENU, až kým sa nezobrazí "SOUN", potom stlačte ENTER.

2. Na displeji sa zobrazí "ON" alebo "OFF". Pre výber "ON" k aktivácii alebo "OFF" k deaktivácii tohto režimu stlačte tlačidlo HORE alebo DOLE.

3. Pre potvrdenie stlačte ENTER a potom stlačte a podržte tlačidlo MENU minimálne po dobu 3 sekúnd.

SENS - Ovládanie citlivosti zvuku

1. Stláčajte tlačidlo MENU, až kým sa nezobrazí "SENS", potom stlačte ENTER.

2. Na displeji sa zobrazia čísla od 0 do 100. Na nastavenie citlivosti zvuku použite tlačidlá HORE alebo DOLE. 0 je najnižšia citlivosť a 100 najvyššia.

3. Pre potvrdenie stlačte tlačidlo ENTER.

DNST - Tento režim je možné použiť ako bezpečnostný režim, ktorý v prípade straty signálu DMX možno nastaviť v prevádzkovom režime, v ktorom sa zariadenie spustí pri strate signálu DMX. Taktiež ho môžete nastaviť ako prevádzkový režim, ak chcete, aby sa zariadenie do rovnakého stavu vrátilo pri vyvinutí sily.

1. Stláčajte tlačidlo MENU, až kým sa nezobrazí "DNST", potom stlačte ENTER.

2. Zobrazí sa "MAST", "BLND" alebo "LAST". Vyberte prevádzkový režim, ktorý chcete použiť pri spustení zariadenia keď je vyvinutá sila alebo dôjde k strate signálu DMX.

• MAST (Master Slave) - Keď je signál DMX stratený, zariadenie automaticky prejde do režimu Master Slave.

SYSTÉMOVÁ PONÚKA (pokračovanie)

- BLND (Blackout) - Keď je signál DMX stratený, zariadenie automaticky prejde do pohotovostného režimu.
 - LAST (Posledný stav) - Ak dôjde k strate signálu DMX, zariadenie zostane v poslednom nastavenie DMX. Keď je vyvinutý výkon a dôjde k nastaveniu tohto režimu, zariadenie automaticky prejde do posledného nastavenia DMX.
3. Pre potvrdenie požadovaného nastavenia stlačte ENTER.

LED - S touto funkciou môžete LED vypnúť po 10 sekundách.

1. Stláčajte tlačidlo MENU, až kým sa nezobrazí "LED", potom stlačte ENTER.
2. Na displeji sa zobrazí "ON" alebo "OFF". Pre výber "ON" stlačte tlačidlá HORE alebo DOLE a nechajte displej LED neustále zapnutý alebo "OFF" a nechajte displej LED vypnúť po uplynutí 10 sekúnd. Aby sa displej znova zobrazil, stlačte a podržte tlačidlo MENU minimálne po dobu 5 sekúnd.
3. Pre potvrdenie stlačte ENTER. Aby sa displej znova zobrazil, stlačte a podržte tlačidlo MENU minimálne po dobu 5 sekúnd.

REV - Táto funkcia sa používa v spojení s režimom 11 kanálov a režimom 15 kanálov. Smer, ktorým miera svetlá / LED projektora možno zmeniť tak, aby rad LED začínala na niektorom z koncov lišty. Táto funkcia je užitočná, ak je zariadenie nainštalované v opačnom smere, tak, aby samotné zariadenie nemuselo byť odinštalované a obrátené.

Príklad: Pri použití režimu 11 kanálov, Kanálu 4 (LED1), je možno spustiť jeden z koncov lišty, v závislosti na nastavenie tejto funkcie.

1. Stláčajte tlačidlo MENU, až kým sa nezobrazí "REV", potom stlačte ENTER.
2. Na displeji sa zobrazí "ON" alebo "OFF". Stlačte tlačidlo HORE alebo DOLE a vyberte "YES", potom svetlá / LED projektora budú mieriť sprava doľava alebo "NO", svetla projektora / LED budú potom mieriť zľava doprava.
3. Pre potvrdenie stlačte ENTER.

TILT - Táto funkcia aktivuje inverziu sklonu.

1. Stláčajte tlačidlo MENU, až kým sa nezobrazí "TILT", potom stlačte ENTER.
2. Na displeji sa zobrazí "ON" alebo "OFF". Stlačením tlačidiel HORE alebo DOLE vyberte "YES" a aktivujte inverzii sklonu alebo "NO" a inverzii sklonu deaktivujte..
3. Pre potvrdenie stlačte ENTER a potom stlačte a podržte tlačidlo MENU minimálne po dobu 3 sekúnd.

DISP - Tato funkcia preklopí LED displej o 180 stupňov.

1. Stláčajte tlačidlo MENU, až kým sa nezobrazí "DISP", potom stlačte ENTER.
2. Zobrazí sa "DISP" alebo "DSIP". Pre pretočenie displeja stlačte tlačidlo ENTER.

TEST - Táto funkcia spustí vlastný testovací program.

1. Stláčajte tlačidlo MENU, až kým sa nezobrazí "TEST", potom stlačte ENTER.
2. Zariadenie teraz vykoná vlastný test.

FHRS - Pomocou tejto funkcie môžete zobrazit' čas chodu jednotky.

1. Stláčajte tlačidlo MENU, až kým sa nezobrazí "FHRS", potom stlačte ENTER.
2. Teraz sa zobrazí prevádzková teplota zariadenia. Na ukončenie stlačte MENU.

VER - Pomocou tejto funkcie môžete zobrazit' verziu softvéru zariadenia.

1. Stláčajte tlačidlo MENU, až kým sa nezobrazí "VER", potom stlačte ENTER.
2. Teraz sa zobrazí verzia softvéru. Na ukončenie stlačte MENU.

PREVÁDZKA

Prevádzkové režimy: *Sweeper Beam LED* je možné použiť v troch rôznych režimoch. Zariadenie sa dá v každom režime používať ako samostatné alebo pripojené do konfigurácie master/slave. V ďalšej časti sa zoznámite s rozdielmi prevádzkových režimov.

• **Zvukovo aktivovaný režim -**

Jednotka bude reagovať na zvuk, využije vstavané programy.

• **Režim Show -**

Vyberte si 1 z 16 možných režimov.

• **Režim ovládania DMX -**

Táto funkcia vám umožní regulovať všetky individuálne vlastnosti zariadenia so štandardným DMX512 regulátorom, napr. ADJ Show Designer.™

Prevádzka Master-Slave Táto funkcia vám umožní spojiť až 16 jednotiek a nepoužívať ovládač. Jednotky budú zvukovo aktivované. V režime Master-Slave bude jedna jednotka fungovať ako riadiaca jednotka a ostatné budú reagovať na zabudované programy riadiacej jednotky. Jednotka môže fungovať ako Master alebo ako Slave.

1. S využitím DMX káblov, prepojte reťazovo vaše jednotky cez XLR konektor vzadu na jednotke. Nezabudnite, zástrčkový XLR konektor je vstup a zásuvkový XLR konektor je výstup. Prvá jednotka v reťazci (master) použije iba konektor XLR - Posledná jednotka v reťazci uplatňuje iba zásuvkový XLR konektor. Pre dlhšie káble navrhujeme použiť u posledného zariadenia koncovku.

2. Nastavte jednotku „Master“ do želaného režimu prevádzky.

3. Na jednotke Slave stláčajte tlačidlo MENU, až kým sa nezobrazí „SLND“, potom stlačte ENTER. Jednotky Slave nastavte na „**SL 1**“ alebo „**SL 2**“.

4. Teraz bude jednotka "Slave" nasledovať jednotku „Master“.

Univerzálna DMX regulácia: Táto funkcia vám umožní použiť univerzálny ovládač DMX-512 Elation® k ovládaniu vzorov, strobovania a tlmenia. Ovládač DMX vám umožní vytvoriť unikátne programy, ktoré sú šité na mieru vašim individuálnym potrebám.

1. Sweeper Beam LED môže byť jednotka DMX s 1, 6, 11 alebo 15 kanálmi. Detailný popis DMX režimov a vlastností nájdete na stranách 11-15.

2. Pre kontrolu vášho zariadenia v režime DMX dodržujte nasledujúce postupy nastavenia na stranách 5-6, rovnako ako technické údaje k nastaveniu, ktoré sú súčasťou vášho DMX ovládača.

3. Ovládače použite na ovládanie rôznych funkcií zariadení DMX.

4. To vám umožní vytvárať svoje vlastné programy.

5. Pri nastavení adresy DMX postupujte podľa pokynov na stranách 7-8.

6. Pre dlhšie káble (dlhšie ako 100 stôp) použite koncovku.

7. Ak potrebujete pomoc s prevádzkou v režime DMX, prečítajte si návod priložený k vášmu ovládaču.

Zvukovo aktivovaný režim: Tento režim umožňuje prepojenie jednej alebo viacerých prepojených jednotiek.

1. Stláčajte tlačidlo MENU, až kým sa nezobrazí "SOUN" a stlačte ENTER.

2. Pre výber OFF alebo ON, stlačte ENTER a pre potvrdenie stlačte a podržte tlačidlo MENU minimálne po dobu 3 sekúnd. Nastavenie citlivosti zvuku nájdete na strane 8.

3. Voliteľný UC3 ovládač (nie je súčasťou balenia) lez použiť na ovládanie rôznych funkcií, vrátane odpojenia.

Režim Show: V tomto režime si môžete vybrať 1 z 16 režimov šou.

1. Stláčajte tlačidlo MENU, až kým sa nezobrazí "SHND" a stlačte ENTER.

2. Stlačte tlačidlá HORE alebo DOLE kým nenájdete požadovanú šou, potom stlačte ENTER a potom stlačte a podržte tlačidlo MENU minimálne po dobu 3 sekúnd. Viac informácií nájdete na strane 8.

3. Voliteľný UC3 ovládač (nie je súčasťou balenia) lez použiť na ovládanie rôznych funkcií, vrátane odpojenia.

NAPÁJACÍ KÁBEL - DAISY CHAIN

Vďaka tejto funkcii môžete zapojiť zariadenie k ostatným pomocou vstupu IEC a výstupných portov. Množstvo, ktoré možno maximálnu zapojiť, je 9 zariadení. Potom budete potrebovať použiť novú zásuvku. Musí ísť o rovnaké zariadenia. Zariadenie NEMIEŠAJTE.

OVLÁDANIE UC3

Výpadok	Vypnutie	
Funkcia	1. Zvukové strobovanie (zap.). 2. Automatické strobovanie (zap.).	Výber šou (Show 1-16).
Režim	Náhodná šou (LED VYP.)	Show (LED ZAP.)

1 KANÁL DMX

Kanál	Hodnota	Funkcia
1	0 - 7	SHOW
	8 - 22	VÝPADOK
	23 - 37	SHOW 1
	38 - 52	SHOW 2
	53 - 67	SHOW 3
	68 - 82	SHOW 4
	83 - 97	SHOW 5
	98 - 112	SHOW 6
	113 - 127	SHOW 7
	128 - 142	SHOW 8
	143 - 157	SHOW 9
	158 - 172	SHOW 10
	173 - 187	SHOW 11
	188 - 202	SHOW 12
	203 - 217	SHOW 13
	218 - 232	SHOW 14
233 - 247	SHOW 15	
248 - 255	SHOW 16	
	NÁHODNÁ SHOW	

6 REŽIMOV DMX

Kanál	Hodnota	Funkcia
1	0 - 255	SKLON -30° -210°
2	0 - 7 8 - 43 44 - 79 80 - 115 116 - 151 152 - 187 188 - 223 224 - 255	MAKRO POHYB SKLONU ŽIADNA FUNKCIA MAKRO POHYB SKLONU 60° -120° MAKRO POHYB SKLONU 45° -135° MAKRO POHYB SKLONU 30° -150° MAKRO POHYB SKLONU 0° -180° MAKRO POHYB SKLONU -30° -210° MAKRO POHYB SKLONU 0° -90° MAKRO POHYB SKLONU 90° -180°
3	0 - 7 8 - 255	MAKRO POHYB SKLONU RÝCHLOSŤ ŽIADNA FUNKCIA POMALY - RÝCHLO
4	0 - 7 8 - 22 23 - 37 38 - 52 53 - 67 68 - 82 83 - 97 98 - 112 113 - 127 128 - 142 143 - 157 158 - 172 173 - 187 188 - 202 203 - 217 218 - 232 233 - 247 248 - 255	CHASE ŽIADNA FUNKCIA CHASE 1 CHASE 2 CHASE 3 CHASE 4 CHASE 5 CHASE 6 CHASE 7 CHASE 8 CHASE 9 CHASE 10 CHASE 11 CHASE 12 CHASE 13 CHASE 14 CHASE 15 CHASE 16 PLNE OTVORENÝ
5	0 - 255	RÝCHLOSŤ CHASE POMALY - RÝCHLO
6	0 - 255	HLAVNÝ STLMOVAČ 0%-100%

11 REŽIMOV DMX

Kanál	Hodnota	Funkcia
1	0 - 255	SKLON -30° -210°
2	0 - 255	HLAVNÝ STLMOVAČ 0%-100%
3	0 - 15 16 - 131 132 - 139 140 - 181 182 - 189 190 - 231 232 - 239 240 - 247 248 - 255	STROBOVANIE ŽIADNA FUNKCIA STROBOVANIE POMALY - RÝCHLO ŽIADNA FUNKCIA POMALÉ OTVORENIE - RÝCHLE ZATVORENIE ŽIADNA FUNKCIA POMALÉ ZATVORENIE - RÝCHLE OTVORENIE ŽIADNA FUNKCIA NÁHDONÉ STROBOVANIE ŽIADNA FUNKCIA
4	0 - 255	STLMENIE 0% - 100% (BOD 1)
5	0 - 255	STLMENIE 0% - 100% (BOD 2)
6	0 - 255	STLMENIE 0% - 100% (BOD 3)
7	0 - 255	STLMENIE 0% - 100% (BOD 4)
8	0 - 255	STLMENIE 0% - 100% (BOD 5)
9	0 - 255	STLMENIE 0% - 100% (BOD 6)
10	0 - 255	STLMENIE 0% - 100% (BOD 7)
11	0 - 255	STLMENIE 0% - 100% (BOD 8)

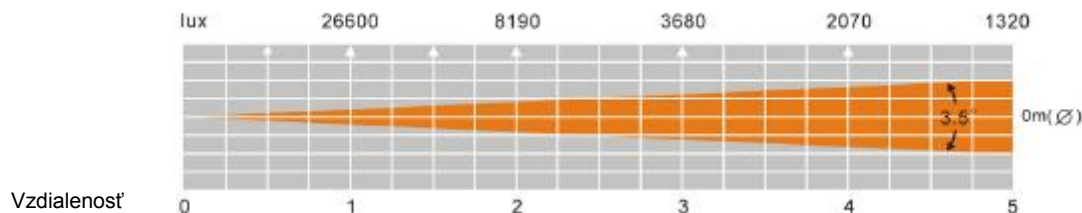
15 REŽIMOV DMX

Kanál	Hodnota	Funkcia
1	0 - 255	SKLON -30° -210°
2	0 - 7 8 - 43 44 - 79 80 - 115 116 - 151 152 - 187 188 - 223 224 - 255	MAKRO POHYB SKLONU ŽIADNA FUNKCIA MAKRO POHYB SKLONU 60° -120° MAKRO POHYB SKLONU 45° -135° MAKRO POHYB SKLONU 30° -150° MAKRO POHYB SKLONU 0° -180° MAKRO POHYB SKLONU -30° -210° MAKRO POHYB SKLONU 0° -90° MAKRO POHYB SKLONU 90° -180°
3	0 - 7 8 - 255	MAKRO POHYB SKLONU RÝCHLOSŤ ŽIADNA FUNKCIA POMALY - RÝCHLO
4	0 - 7 8 - 22 23 - 37 38 - 52 53 - 67 68 - 82 83 - 97 98 - 112 113 - 127 128 - 142 143 - 157 158 - 172 173 - 187 188 - 202 203 - 217 218 - 232 233 - 247 248 - 255	CHASE ŽIADNA FUNKCIA CHASE 1 CHASE 2 CHASE 3 CHASE 4 CHASE 5 CHASE 6 CHASE 7 CHASE 8 CHASE 9 CHASE 10 CHASE 11 CHASE 12 CHASE 13 CHASE 14 CHASE 15 CHASE 16 PLNE OTVORENÝ
5	0 - 255	RÝCHLOSŤ CHASE POMALY - RÝCHLO
6	0 - 255	HLAVNÝ STLMOVAČ 0%-100%
7	0 - 15 16 - 131 132 - 139 140 - 181 182 - 189 190 - 231 232 - 239 240 - 247 248 - 255	STROBOVANIE ŽIADNA FUNKCIA STROBOVANIE POMALY - RÝCHLO ŽIADNA FUNKCIA POMALÉ OTVORENIE - RÝCHLE ZATVORENIE ŽIADNA FUNKCIA POMALÉ ZATVORENIE - RÝCHLE OTVORENIE ŽIADNA FUNKCIA NÁHDONÉ STROBOVANIE ŽIADNA FUNKCIA
8	0 - 255	STLMENIE 0% - 100% (BOD 1)
9	0 - 255	STLMENIE 0% - 100% (BOD 2)
10	0 - 255	STLMENIE 0% - 100% (BOD 3)
11	0 - 255	STLMENIE 0% - 100% (BOD 4)

15 REŽIMOV DMX (pokračovanie)

12	0 - 255	STLMENIE 0% - 100% (BOD 5)
13	0 - 255	STLMENIE 0% - 100% (BOD 6)
14	0 - 255	STLMENIE 0% - 100% (BOD 7)
15	0 - 255	STLMENIE 0% - 100% (BOD 8)

FOTOMETRICKÁ TABUĽKA



VÝMENA POISTKY

Odpojte jednotku od jej zdroja napájania. Vyberte napájací kábel z jednotky. Keď už bol kábel odmontovaný, nájdite držiak poistky, umiestnený vnútri napájacej zásuvky. Vložte skrutkovač na skrutky s plochou hlavou do napájacej zásuvky a jemne vypáčte von držiak poistky. Vyberte chybnú poistku a vymeňte za novú. Držiak poistky má tak isto držiak na náhradnú poistku.

ČISTENIE

Čistenie zariadenia: Kvôli zbytkom hmly, dymu a prachu je potrebné pravidelne čistiť vonkajšiu a vonkajšiu šošovku a zrkadlo aby sa optimalizoval svetelný výstup. Frekvencia čistenia závisí od prostredia, v ktorom zariadenie pracuje (t.j. dym, zbytky hmly, prach, rosa). V prípade ťažkých podmienok odporúčame čistenie každý mesiac. Pravidelné čistenie zaisťuje dlhú životnosť a ostrý výstup lúča.

1. Na utretie vonkajšieho krytu použijete normálny čistiaci prostriedok na sklo a mäkkú látku
2. Na očistenie prieduchov použijete kefku.
3. Vyčistíte externú optiku s čistiacim prostriedkom na sklo a mäkkou tkaninou každých 20 dní.
4. Vyčistíte internú optiku s čistiacim prostriedkom na sklo a mäkkou tkaninou každých 30 - 60 dní.
5. Vždy si dávajte pozor, aby ste úplne vysušili všetky časti pred zasunutím jednotky do zásuvky.

ODSTRANOVANIE PROBLÉMOV

Odstraňovanie problémov: Nižšie je uvedených niekoľko obvyklých problémov, s ktorými sa užívateľ môže stretnúť, s riešeniami.

Z jednotky nie je žiadny svetelný výstup:

1. Skontrolujte, či nie je poistka vypálená. Poistka je umiestnená na zadnom paneli jednotky.
2. Uistite sa, či je držiak poistky úplne a riadne usadený.

Jednotka nereaguje na zvuk:

1. Nízke frekvencie (basy) spôsobí, že zariadenie reaguje na zvuk. Poblepanie na mikrofón, tiché alebo vysoké zvuky jednotku neaktivujú.

Model: Sweeper Beam LED

Napätie:	100V ~ 240V/50~60Hz
LED:	8 x 3W White Cree LED
Spotreba:	47W
Uhol lúča:	3,5 stupňov
Napájací kábel:	9 zar. max.
Rozmery:	38,5"(D) x 3"(Š) x 5,25"(V) 973mm x 73mm x 132mm
Farby:	Biela
Hmotnosť:	13 lb. / 6,3 kg
Poistka:	7A
Pracovný cyklus:	Žiadny
DMX:	1, 6, 11, & 15 DMX režimov
Zvukovo aktivovaný režim:	Áno
Pracovná poloha:	Akákoľvek bezpečná poloha

Automatická detekcia napätia Toto zariadenie obsahuje automatický spínač napätia, ktorý po zapojení do zdroja napájania automaticky zistí stav napätia.

Upozornenie: Špecifikácie a zlepšenia konštrukcie tejto jednotky a tohto návodu podliehajú zmenám bez predchádzajúceho písomného ohlásenia.

Drahý zákazník,

Európska únia prijala smernicu pri obmedzení/zákaze používania nebezpečných látok. Táto smernica, uvádzaná ako ROHS je často diskutovanou témou v elektronickom priemysle.

Okrem iného, obmedzuje použitie šiestich materiálov Olovo (Pb), Ortuť (Hg), šesťmocný chróm (CR VI), kadmium (Cd), polybromátované bifenyly ako spomaľovač horenia (PBB), polybromidované difenyly sú tak isto spomaľovačmi horenia (PBDE). Smernica platí pre takmer všetky elektronické a elektrické zariadenia, ktorých prevádzkový režim obsahuje elektrické alebo elektromagnetické polia – v krátkosti: Každý druh elektroniky, ktoré máme okolo seba v domácnosti alebo v práci.

Ako výrobcovia výrobkov značiek AMERICAN AUDIO, AMERICAN DJ, ELATION Professional a ACCLAIM Lighting, sme povinní vyhovieť smernici RoHS. Preto už dva roky pred zavedením smernice sme začali hľadať alternatívne materiály a výrobné procesy, ktoré šetria životné prostredie.

Takže dávno predtým, než začala platiť smernica RoHS, všetky naše výrobky boli vyrábané tak, aby vyhovovali normám Európskej únie. Pri pravidelných auditoch a testoch materiálov stále môžeme zaistiť, aby komponenty, ktoré používame, vždy vyhovovali RoHS a že výrobný proces, pokiaľ to technológia umožňuje, šetrí životné prostredie.

Smernica ROHS je dôležitým krokom pri ochrane nášho životného prostredia. My, ako výrobcovia sa cítime zaviazaní, aby sme v tomto smere prispeli.

Každý rok končia na skládkach tony elektronických komponentov, ktoré sú škodlivé pre životné prostredie. Na zaistenie najlepšej možnej likvidácie alebo recyklácie elektronických komponentov, Európska únia prijala smernicu WEEE.

Systém WEEE (Likvidácia elektrických a elektronických zariadení) sa dá porovnať so systémom „Green Spot“, ktorý sa už niekoľko rokov používa. Výrobcovia musia prispieť k recyklácii odpadu v okamihu, kedy výrobok uvoľnia do predaja. Finančné zdroje, ktoré sú takto získané budú použité na vyvinutie spoločného systému odpadového hospodárstva. Preto dokážeme zaistiť profesionálny a voči životnému prostrediu šetrný program likvidácie a recyklácie.

Ako výrobcovia, sme súčasťou nemeckého systému EAR a prispievame do neho

(Registrácia v Nemecku: DE41027552)

To znamená, že výrobky spoločností AMERICAN DJ a AMERICAN AUDIO je možné bezplatne nechávať v zberných bodoch a použijú sa v recyklačnom programe. Produkty spoločnosti ELATION Professional, ktoré využívajú iba profesionáli, budeme spracovávať my. Pošlite prosím výrobky Elation priamo nám, keď uplynie ich životnosť, aby sme ich mohli profesionálne zlikvidovať.

Ako vyššie uvedené ROHS, smernica WEEE je dôležitým príspevkom k ochrane životného prostredia a sme radi, že môžeme vyčistiť životné prostredie pomocou tohto systému likvidácie.

Veľmi radi odpovieme na vaše otázky a vaše návrhy sú vítané na info@americandj.eu

A.D.J. Supply Europe B.V.
Junostraat 2
6468 EW Kerkrade
Holandsko
www.americandj.eu