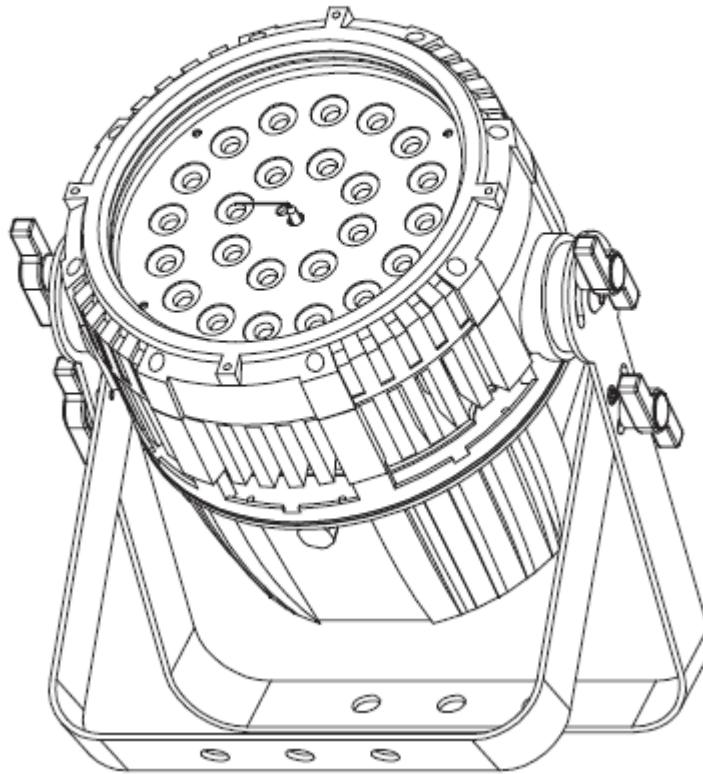




UV 72IP



Bedienungsanleitung



A.D.J. Supply Europe B.V.
Junostraat 2
6468 EW Kerkrade
Niederlande
www.americandj.eu

©2017 ADJ Products, LLC Alle Rechte vorbehalten. Die hier enthaltenen Informationen, technischen Details, Diagramme, Darstellungen und Anweisungen können ohne vorherige Ankündigung geändert werden. Das hier enthaltene Logo von ADJ Products, LLC und die bezeichnenden Produktnamen und -nummern sind Handelsmarken von ADJ Products, LLC. Der Urheberschutz erstreckt sich auf alle Formen und Ausführungen urheberrechtlich geschützter Materialien und Informationen, die durch den Gesetzgeber, die Rechtsprechung oder im Folgenden durch den Urheberschutz abgedeckt sind. Die in diesem Dokument verwendeten Produktnamen können Marken oder eingetragene Handelsmarken ihrer jeweiligen Eigentümer sein und werden hiermit als solche anerkannt. Alle Marken und Produktnamen, die nicht Marken und Produktnamen von ADJ Products, LLC sind, sind Marken oder eingetragene Handelsmarken ihrer jeweiligen Eigentümer.

ADJ Products, LLC und verbundene Unternehmen übernehmen hiermit keine Haftung für Schäden an Eigentum, Ausstattung, Gebäuden und der elektrischen Installation sowie für Verletzungen von Personen, direkte oder indirekte, erhebliche wirtschaftliche Verluste, die im Vertrauen auf in diesem Dokument enthaltenen Informationen entstanden und/oder das Ergebnis unsachgemäßer, nicht sicherer, ungenügender und nachlässiger Montage, Installation, Aufhängung und Bedienung dieses Produktes sind.

FCC-KONFORMITÄTSERKLÄRUNG

Dieses Gerät erfüllt Teil 15 der FCC-Bestimmungen; Für den Betrieb gelten die folgenden zwei Bedingungen: (1) Dieses Gerät darf keine schädlichen Interferenzen verursachen, und (2) dieses Gerät muss empfangende Interferenzen aufnehmen können, auch Interferenzen, die eventuell einen unerwünschten Betrieb verursachen.

WARNHINWEISE UND ANWEISUNGEN DER FCC ZU FUNKFREQUENZSTÖRUNGEN

Diese Ausrüstung wurde getestet und unterliegt den gemäß Teil 15 der FCC-Bestimmungen festgelegten Beschränkungen. Diese Grenzwerte sind so definiert, dass sie ausreichenden Schutz gegen schädigende Störungen in einer Wohnumgebung gewährleisten. Dieses Gerät erzeugt und nutzt Hochfrequenz-Energie und kann diese abstrahlen. Wird es nicht entsprechend der Vorschriften installiert und genutzt, kann es Radiokommunikationsinterferenzen verursachen. Es kann nicht garantiert werden, dass in einer bestimmten Installation keine Störungen auftreten. Falls dieses Gerät den Rundfunk- oder Fernsehempfang stört, was durch Aus- und Einschalten des Geräts festgestellt werden kann, wird dem Benutzer empfohlen, die Störungen durch eine oder mehrere der folgenden Maßnahmen zu korrigieren:

- Richten Sie das Gerät und/oder die Empfangsantenne neu aus oder bringen Sie es/sie an einem anderen Ort an.
- Erhöhen Sie den Abstand zwischen dem Gerät und dem Empfangsgerät.
- Schließen Sie das Gerät an einen anderen Stromkreis als den des Empfangsgeräts an.
- Wenn Sie Hilfe benötigen, wenden Sie sich an einen Rundfunk- oder Fernsichttechniker.

DOKUMENTVERSION

Bitte prüfen Sie www.adj.com auf die neuesten Überarbeitungen/Aktualisierungen dieser Bedienungsanleitung.

Datum	Dokumentversion	Software Version \geq	DMX-Kanal-Modus	Hinweise
13.07.2017	1	1,00	6/10/12/18	Erstfassung

Inhaltsverzeichnis

EINLEITUNG.....	4
EIGENSCHAFTEN	4
INSTALLATION.....	4
SICHERHEITSHINWEISE	5
HINWEISE ZUR SCHUTZART NACH IP.....	6
ENTLÜFTUNGSVENTIL.....	6
EINRICHTEN DES DMX.....	7
KANAL-MODUS	8
2-KANAL-MODUS.....	8
3-KANAL-MODUS.....	9
MASSZEICHNUNG	9
BETRIEBSANWEISUNG	9
MASTER/SLAVE-KONFIGURATION	11
EINRICHTEN DES WIFLY-GERÄTS.....	12
EINRICHTEN VON MASTER/SLAVE FÜR WIFLY	12
FERNBEDIENUNG PER UC IR/AIRSTREAM-APP.....	12
FERNBEDIENUNG UC IR & EMPFÄNGER AIRSTREAM IR	13
DIMMUNGSKURVEN.....	13
SERIENSCHALTUNG DER GERÄTE.....	14
FEHLERBEHEBUNG.....	14
REINIGUNG	14
TECHNISCHE DATEN.....	14
RoHS – ein großer Beitrag zur Erhaltung unserer Umwelt	15
WEEE – Entsorgung von Elektro- und Elektronikaltgeräten	15

EINLEITUNG

Auspacken: Vielen Dank, dass Sie sich für den Kauf eines UV 72IP von ADJ Products, LLC, entschieden haben. Jeder UV 72IP wird gründlich werksseitig überprüft und hat in einwandfreiem Zustand das Werk verlassen. Überprüfen Sie die Verpackung gründlich auf Schäden, die während des Transports entstanden sein könnten. Wenn Ihnen der Karton beschädigt erscheint, überprüfen Sie Ihr Gerät genau auf alle Schäden und vergewissern Sie sich, dass das zur Inbetriebnahme des Geräts benötigte Zubehör unbeschädigt und vollständig vorhanden ist. Bitte wenden Sie sich im Schadensfall oder bei fehlenden Teilen zur Klärung an unsere kostenlose Kundensupport-Hotline. Geben Sie das Gerät nicht ohne den vorherigen Kontakt mit unserem Kundensupport an Ihren Händler zurück.

Einleitung: Der UV 72IP ist eine für den Außenbereich (nach IP65) geeignete, DMX-fähige LED-PAR-Kanne mit integriertem drahtlosem DMX und WiFly-Transceiver von ADJ. Dieses Gerät kann als Stand-alone-Gerät oder in einer Master/Slave-Konfiguration verwendet werden. Der Wash-Effekt verfügt über drei Betriebsmodi: Auto Fade-, UV-Dimmungs- und DMX-Steuerungs-Modus.

Kundensupport: Falls Sie Probleme bezüglich des Produkts haben, kontaktieren Sie bitte den American DJ Shop Ihres Vertrauens. Wir bieten Ihnen ebenso die Möglichkeit, uns direkt zu kontaktieren: Sie erreichen uns über unsere Website www.americandj.eu oder via E-Mail: support@americandj.eu

Achtung! Um das Risiko von Stromschlägen oder Feuer zu verhindern oder zu reduzieren, dürfen Sie dieses Gerät niemals im Regen oder bei hoher Luftfeuchtigkeit benutzen.

Vorsicht! Die eingebauten Komponenten sind für den Kunden wartungsfrei. Versuchen Sie nicht, selbst Reparaturen durchzuführen; dies führt zum Verfall Ihrer Gewährleistungsansprüche. Im unwahrscheinlichen Fall einer notwendigen Reparatur, wenden Sie sich bitte an ADJ Products, LLC.

BITTE führen Sie die Versandverpackung nach Möglichkeit der Wiederverwertung zu.

EIGENSCHAFTEN

- elektronische Dimmung 0-100%
- DMX-512-Protokoll
- 3-polige DMX-Anschlüsse
- 3 DMX-Kanal-Modi
- einschließlich drahtlosem WiFly EXR für DMX von ADJ für bis zu einer Entfernung von 760 m
- Stromanschluss-Verriegelungssystem mit Schutzart IP 65
- kompatibel mit UC IR und Airstream IR
- Zusammenschließen mehrerer Geräte in Serie (Siehe Seite 14)

Zubehör:

1 x powerCON TRUE1 Stromkabel

1 x Doppelbügelssystem/Stativ

1 x Fernbedienung UC IR + 1 x Sender Airstream IR

INSTALLATION

Das Gerät muss mit einer Befestigungsschelle (nicht im Lieferumfang enthalten) befestigt werden, die am mitgelieferten Befestigungsbügel montiert wird. Stellen Sie immer sicher, dass das Gerät gut befestigt ist, um Vibrationen und Verrutschen während des Betriebs zu vermeiden. Stellen Sie immer sicher, dass die Struktur, an die Sie das Gerät befestigen, sicher und in der Lage ist, das Zehnfache des Gewichts des Geräts zu tragen. Beim Befestigen muss das Gerät mit einem Sicherheitskabel gesichert sein, das das Zwölfwache des Gewichts des Geräts tragen kann.

Die Technik muss von einer entsprechend geschulten Fachkraft installiert werden, und sie muss außerhalb der Reichweite Unbefugter montiert werden.

SICHERHEITSHINWEISE

- Um das Risiko von Stromschlägen oder Feuer zu verhindern oder zu reduzieren, dürfen Sie dieses Gerät niemals im Regen oder bei hoher Luftfeuchtigkeit benutzen.
- Verhindern Sie, dass Wasser oder andere Flüssigkeiten in das Innere dieses Geräts gelangen.
- Nehmen Sie das Gerät nicht in Betrieb, wenn das Stromkabel Scheuerstellen aufweist oder gebrochen ist. Versuchen Sie nicht, den Massestift des Stromkabels zu entfernen oder abzubrechen. Dieser Stift dient zur Reduzierung des Risikos von Stromschlägen und Feuer im Fall von innerhalb des Geräts auftretenden Kurzschlüssen.
- Trennen Sie vor dem Anschließen weiterer Geräte dieses Gerät von der Stromversorgung.
- Entfernen Sie unter keinen Umständen das Gehäuse. Die eingebauten Komponenten sind für den Kunden wartungsfrei.
- Betreiben Sie dieses Gerät nie bei geöffnetem Gehäuse.
- Schließen Sie dieses Gerät niemals an einen Dimmer an.
- Achten Sie immer darauf, dass Sie das Gerät an einer Stelle montieren, an der genügend Lüftung gewährleistet ist. Planen Sie einen Abstand von 15cm zwischen dem Gerät und einer Wand ein.
- Betreiben Sie dieses Gerät nie, wenn es beschädigt ist.
- Dieses Gerät ist nur für den Gebrauch in Gebäuden vorgesehen. Die Benutzung im Außenbereich führt zum Verlust aller Gewährleistungsansprüche.
- Trennen Sie während längerer Perioden des Nichtgebrauchs des Geräts dieses von der Stromanbindung.
- Montieren Sie die Einheit immer auf einen sicheren und stabilen Untergrund.
- Die Kabel zur Stromversorgung sollten so gelegt werden, dass voraussichtlich nicht darauf getreten wird oder Gegenstände auf ihnen abgestellt oder gegen sie gelehnt werden können, und schenken Sie besondere Beachtung den Stellen, wo die Kabel aus dem Gerät austreten.
- Reinigung – Das Gerät muss genau nach den Angaben des Herstellers gereinigt werden. Weitere Informationen über die Reinigung finden Sie auf Seite 14.
- Hitze – Das Gerät darf nicht in der Nähe von Wärmequellen, wie etwa Radiatoren, Wärmestrahler, Öfen, Verstärker, usw. installiert werden, die Hitze erzeugen.
- Das Gerät sollte nur von qualifizierten Service-Technikern gewartet werden, wenn:
 - A. Das Stromkabel oder der Stecker beschädigt worden sind.
 - B. Gegenstände auf das Gerät gefallen sind oder Flüssigkeiten auf dem Gerät verschüttet worden sind.
 - C. Das Gerät Regen oder Wasser ausgesetzt worden ist.
 - D. Das Gerät offenbar nicht einwandfrei funktioniert oder eine deutliche Veränderung in der Arbeitsleistung erkennbar ist.

VORSICHT: Wie alle drahtlosen Geräte ist auch dieses Gerät empfindlich gegenüber statischer Aufladung. Durch eine statische Aufladung kann Ihr Gerät schwer beschädigt werden.



RISIKOGRUPPE 3 – GEFÄHRDUNG DURCH ULTRAVIOLETTSTRAHLUNG (UV)!

GERÄT SENDET EINE ULTRAVIOLETTSTRAHLUNG (UV) HOHER INTENSITÄT MIT EINER WELLENLÄNGE VON 390 BIS 410 NM AUS.

ANGEMESSENEN AUGEN- UND HAUTSCHUTZ TRAGEN.

LÄNGERE EXPOSITIONSZEITRÄUME VERMEIDEN.

KLEIDUNG IN WEISSER FARBE UND/ODER (UV)-BEMALUNG AUF HAUT VERMEIDEN.

DIREKTEN AUGENKONTAKT UND/ODER EXPOSITION DER HAUT MIT EINEM ABSTAND VON UNTER 3,3 METER VERMEIDEN.

SICHERHEITSHINWEISE (Fortsetzung)

GERÄT NICHT BEI BESCHÄDIGTER ODER FEHLENDER ABDECKUNG DER LINSEN IN BETRIEB NEHMEN.

NICHT DIREKT IN DAS (UV)-LICHT SCHAUEN UND/ODER MIT OPTISCHEN INSTRUMENTEN, MIT DENEN DAS LICHT/DIE STRAHLUNG GEBÜNDELT WERDEN KANN, DIREKT IN DAS (UV)-LICHT SCHAUEN.

PERSONEN, DIE UNTER VERSCHIEDENEN AUGENERKRANKUNGEN ODER PROBLEMEN BEI DIREKTEM SONNENLICHT LEIDEN, ODER PERSONEN, DIE EINE MEDIKATION AUFGRUND EINER ÜBERMÄSSIGEN LICHTEMPFLINDLICHKEIT ERHALTEN, KÖNNEN SICH UNWOHL FÜHLEN, WENN SIE DER VON DIESEM GERÄT AUSGESENDETEN ULTRAVIOLETTSTRAHLUNG (UV) AUSGESETZT SIND.

HINWEISE ZUR SCHUTZART NACH IP



SCHUTZART IP65 Ein nach IP klassifiziertes Beleuchtungsgerät wird in der Regel im Außenbereich installiert und verfügt über ein Gehäuse, das wirksam vor dem Eindringen von Fremdkörpern, wie zum Beispiel Staub und Wasser, schützt. Die Einstufung nach der Schutzklasse, dem sogenannten **International Protection (IP)**, wird in der Regel als "IP" ("Ingress Protection" bzw. Schutz vor Eindringen), gefolgt von zwei Kennziffern (z. B. IP65), angegeben, wobei die Kennziffern den Schutzgrad bezeichnen. Die erste Kennziffer (Schutz gegen Fremdkörper) zeigt den Schutzgrad gegenüber in das Gerät eindringende Partikel an; die zweite Kennziffer (Schutz gegen Wasser) zeigt den Schutzgrad gegenüber in das Gerät eindringenden Wassers an. Ein nach IP klassifiziertes Beleuchtungsgerät wurde hinsichtlich des Schutzes vor dem Eindringen von Staub (6) und Hochdruck-Wasserstrahlen aus jeder beliebigen Richtung (5) getestet.

INSTALLATION IM SEEWASSERBEREICH!

Bitte beachten Sie, dass dieses Gerät trotz einer Klassifizierung nach IP **NICHT** für Installationen im Seewasserbereich geeignet ist. Bei einer Installation im Seewasserbereich kann Korrosion und/oder übermäßiger Verschleiß im Innern des Geräts und/oder an den externen Komponenten des Geräts auftreten. Beschädigungen und/oder Leistungsprobleme, die sich aus der Installation im Seewasserbereich ergeben, führen zum Erlöschen der Herstellergewährleistung **UND** zum Verfall von Gewährleistungs- und/oder Reparaturansprüchen.

Stellen Sie sicher, dass **ALLE Verbindungen und Endkappen ordnungsgemäß mit nicht leitendem, dielektrischen Fett versiegelt sind (erhältlich in den meisten Elektrofachgeschäften), um das Eindringen von Wasser, Kondensation und/oder Korrosion zu verhindern.**



OPTIONALE KORROSIONSBESTÄNDIGE BESCHICHTUNG

Für dieses Gerät sind optionale korrosionsbeständige Beschichtungen erhältlich. Für nähere Einzelheiten wenden Sie sich bitte an Ihren Vertreter von **ADJ Products, LLC**.



ENTLÜFTUNGSVENTIL

ENTLÜFTUNGSVENTIL

	<p>Dieses nach IP klassifizierte Gerät verfügt über ein Entlüftungsventil zum Druckausgleich, zur Verhinderung einer Verunreinigung und zur Reduzierung von Kondensation, was schließlich zu einer Verlängerung der Lebensdauer des Geräts führt.</p>
	<p style="text-align: center;">WICHTIGE HINWEISE</p> <p>Wenn dieses Gerät unter extremen und/oder rauen bzw. nassen Bedingungen im Außenbereich installiert wird, MUSS es alle 10 bis 15 Tage für mindestens 30 Minuten EINGESCHALTET werden. Eine längere Exposition unter extremen und/oder rauen bzw. nassen Bedingungen im Außenbereich ohne Inbetriebnahme wie oben dargestellt kann zu einer Beschädigung der Komponenten und/oder zur Verkürzung der Lebensdauer des Geräts führen. Für Komponenten, die als direktes Ergebnis einer Nichtbeachtung einer Vorschrift beschädigt worden sind, kann die eingeschränkte Garantie erlöschen.</p>

EINRICHTEN DES DMX

Leistungsaufnahme: Der UV 72IP von ADJ verfügt über ein Vorschaltgerät, das automatisch die anliegende Spannung erkennt, sobald der Netzstecker in die Schukosteckdose gesteckt wird. Daher müssen Sie sich keine Gedanken über das lokal anliegende Stromnetz machen; Sie können es praktisch überall anschließen.

DMX-512: DMX steht für Digital Multiplex. Dies ist ein universell einsetzbares Steuerprotokoll, das zur Kommunikation zwischen intelligenten Scheinwerfern und dem Controller dient. Ein DMX-Controller sendet DMX-Anweisungen zwischen dem Controller und dem Effektgerät hin und her. DMX-Daten werden als serielle Daten über DATA "IN" und DATA "OUT" XLR-Anschlüsse, die sich an allen DMX-Geräten befinden (die meisten Controller verfügen nur über eine DATA "OUT" - Anschlussbuchse), von Effektgerät zu Effektgerät gesandt.

DMX-Verbindung: DMX ist ein standardisiertes Übertragungsprotokoll, das erlaubt, alle DMX-kompatiblen Modelle der verschiedenen Hersteller miteinander zu verbinden und von einem einzigen Mischpult aus anzusteuern. Für eine einwandfreie DMX-Datenübertragung zwischen verschiedenen DMX-Geräten sollte immer ein möglichst kurzes Kabel verwendet werden. Die Verbindungsanordnung zwischen den Geräten untereinander hat keinen Einfluss auf die DMX-Adressierung. Beispiel: Einem Gerät wurde die DMX-Adresse 1 zugewiesen und es kann an irgendeine Stelle der DMX-Verbindung positioniert werden, am Anfang, am Ende oder irgendwo in der Mitte. Wenn einem Gerät die DMX-Adresse 1 zugewiesen wurde, weiß der DMX-Controller, an welche Adresse er die Daten schicken soll, egal an welcher Stelle der DMX-Kette sich das Gerät befindet.

Anforderungen an die DMX-Datenkabel: Der UV 72IP kann über das DMX-512-Protokoll angesteuert werden. Der UV 72IP verfügt über 3 DMX-Kanal-Modi. Informationen über die verschiedenen Modi finden Sie auf den Seiten 8-9. Die DMX-Adresse wird auf dem Bedienfeld auf der Rückseite des UV 72IP eingestellt.

Kabelanforderungen: Dieses Gerät wird über powerCON TRUE1 Stromkabel betrieben. Diese Kabel wurden für die Bewahrung der Integrität der IP-Schutzart entwickelt. Stellen Sie bei einer Verwendung des Geräts im Außenbereich sicher, dass Sie NUR Kabel von ADJ verwenden, die für die Einhaltung der IP-Schutzart entwickelt worden sind.

"First" DMX-Kabel – Spezielle "First" DMX-Kabel können von ADJ erworben werden. Sie ermöglichen die Datenkommunikation mit standardmäßigen DMX-Geräten für den Innenbereich. Diese Kabel verfügen über einen nach IP klassifizierten Stecker an einem Ende und, je nach Modell, entweder einen 3-poligen XLR-Stecker oder eine 3-poligen XLR-Buchse am anderen Ende. Stellen Sie sicher, dass Sie nur solche Kabel für die Integration dieses Geräts in eine standardmäßige DMX-Kette verwenden.

"First" Stromkabel – Ein spezielles "First" Stromkabel liegt jedem Gerät bei. Dieses Kabel dient zur Stromversorgung Ihres Geräts. Dieses Kabel verfügt an einem Ende über einen nach IP klassifizierten Bajonettkupplungs-Stecker und am anderen Ende über einen standardmäßigen Edison-Stecker mit 3 Kontakten (inklusive Schutzleiter). Verwenden Sie nur dieses Kabel für die Stromverteilung und schließen Sie es niemals an DMX-Leitungen an.

Sie können mehrere Geräte über eine Serienschaltung miteinander verbinden. Verwenden Sie die nach IP klassifizierten Signalkabel, die Sie von ADJ erwerben können (Teilenummer TRU113). Stellen Sie immer sicher, dass Sie Ihre Eingangs- und Ausgangsdatenverbindungen in Serie schalten; teilen oder verteilen Sie Ihre DMX-Verbindungen nur dann, wenn Sie einen zugelassenen DMX-Splitter zur Hand haben, wie zum Beispiel den WiFly D6 Branch oder den ursprünglichen D6 Branch von ADJ (beide sind nicht nach IP klassifiziert).

Spezieller Hinweis: Leitungsabschluss. Bei längeren Kabelstrecken benötigen Sie möglicherweise zur Verhinderung von Störungen im Verhalten der Geräte einen Leitungsabschluss (DMX-Terminator) am letzten Gerät. Ein Leitungsabschluss ist ein Widerstand mit 110-120 Ohm und ¼ Watt, der zwischen den Polen 2 und 3 des männlichen XLR-Steckers gesteckt wird (DATA + und DATA -). Dieses Bauteil wird in die weibliche XLR-Buchse des letzten Geräts der Serienschaltung eingesteckt, um hier die Leitung abzuschließen. Mit einem Leitungsabschluss (ADJ-Teilenummer: 1613000030) wird die Wahrscheinlichkeit des Auftretens von Störungen minimiert.



Ein Abschluss reduziert Signalfehler und vermeidet Probleme und Interferenzen bei der Signalübertragung.
Es empfiehlt sich immer, einen DMX-Leitungsabschluss (Widerstand 120 Ohm, 1/4 W) zwischen Pol 2 (DMX-) und Pol 3 (DMX+) des letzten Geräts zu schalten.

5-polige XLR DMX-Steckverbinder. Einige Hersteller benutzen 5-polige DMX-512-Datenkabel für die Datenübertragung, anstatt 3-polige. 5-polige DMX-Geräte können an eine 3-polige DMX-Leitung angeschlossen werden. Wenn Sie ein standardisiertes 5-poliges Datenkabel an eine 3-polige Leitung anschließen wollen, benötigen Sie einen Adapter; diesen können Sie in den meisten einschlägigen Geschäften erwerben. Die folgende Tabelle zeigt die richtige Umwandlung an.

Umwandlung von 3-poligem XLR auf 5-poligen XLR		
Kabel	3-poliger XLR, weiblich (Out)	5-poliger XLR-Stecker, männlich (In)
Masse / Abschirmung	Pol 1	Pol 1
Signal invertiert (DMX-„Cold“)	Pol 2	Pol 2
Signal (DMX+„Hot“)	Pol 3	Pol 3
nicht belegt		nicht verwenden
nicht belegt		nicht verwenden

KANAL-MODUS

Kanal	Wert	Funktion
1	0 - 255	UV-DIMMER 0% - 100%

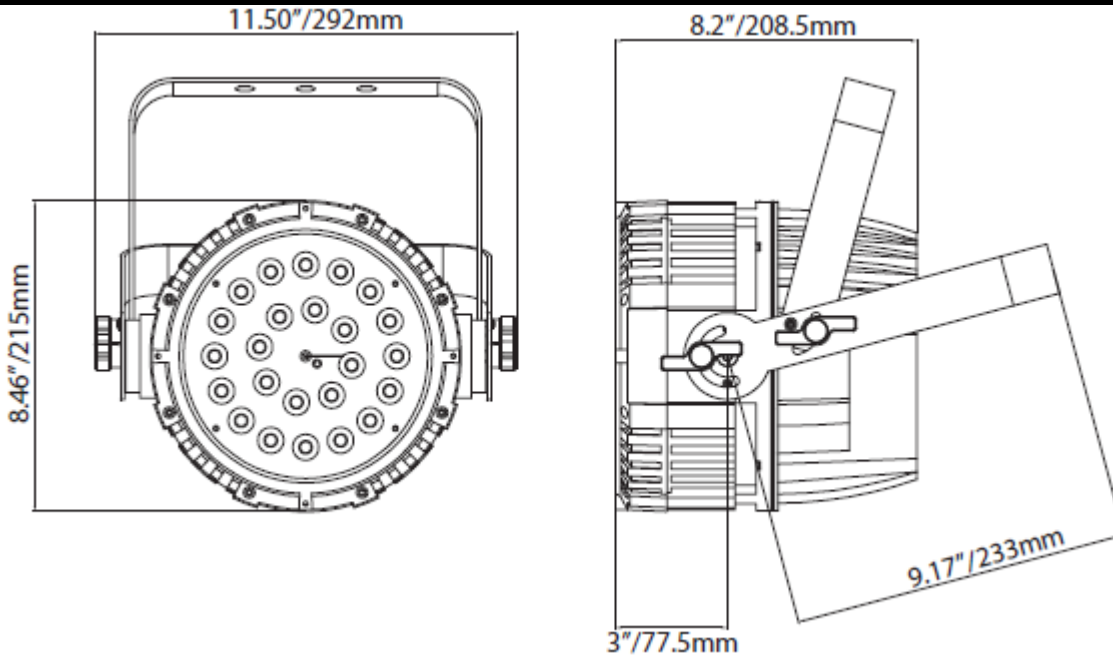
2-KANAL-MODUS

Kanal	Wert	Funktion
1	0 - 255	UV-DIMMER 0% - 100%
2	0 - 31	SHUTTER/STROBE
	32 - 63	LED AUS
	64 - 95	LED-Anzeige EIN
	96 - 127	STROBE LANGSAM-SCHNELL
	128 - 159	LED-Anzeige EIN
	160 - 191	STROBE PULSE LANGSAM - SCHNELL
	192 - 223	LED-Anzeige EIN
	224 - 255	ZUFALLS-STROBE LANGSAM-SCHNELL LED-Anzeige EIN

3-KANAL-MODUS

Kanal	Wert	Funktion
1	0 - 255	UV-DIMMER 0% - 100%
2	0 - 31 32 - 63 64 - 95 96 - 127 128 - 159 160 - 191 192 - 223 224 - 255	SHUTTER/STROBE LED AUS LED-Anzeige EIN STROBE LANGSAM-SCHNELL LED-Anzeige EIN STROBE PULSE LANGSAM - SCHNELL LED-Anzeige EIN ZUFALLS-STROBE LANGSAM-SCHNELL LED-Anzeige EIN
3	0 - 20 21 - 40 41 - 60 61 - 80 81 - 100 101 - 255	DIMMUNGSKURVEN STANDARD BÜHNE TV ARCHITEKTUR KINO STANDARD AUF GERÄT KURVENEINSTELLUNG

MASSZEICHNUNG



BETRIEBSANWEISUNG

LED-Anzeige Ein/Aus:

Um das Gerät so einzustellen, dass es nach 60 Sekunden abschaltet, drücken Sie auf die Schaltfläche MODE, bis "don" angezeigt wird, drücken Sie auf UP, bis "doff" angezeigt wird. Die Anzeige wird nun nach 60 Sekunden abschalten. Drücken Sie jetzt eine beliebige Taste, um das Display wieder einzuschalten. Bitte beachten Sie, dass das automatische Abschalten nach 10 Sekunden jetzt gespeichert bleibt.

Um die Einstellung wieder zu ändern, drücken Sie MODE, bis "dXX" erscheint. Benutzen Sie zum Einrichten der folgenden Einstellung die UP und DOWN-Tasten.

"don" = LED-Anzeige bleibt ständig an.

"doFF" = LED-Anzeige schaltet automatisch nach 60 Sekunden ab.

DMX-Modus:

Wenn Sie einen DMX-Controller benutzen, können Sie auch eigene, maßgeschneiderte Programme erstellen. Diese Funktion ermöglicht es Ihnen, Ihre Geräte als Richtscheinwerfer (Spotlights) zu benutzen. Der UV 72IP verfügt über 3 DMX-Modi: Für mehr Informationen über die einzelnen DMX-Eigenschaften der Modi, vergleichen Sie bitte die Seiten 8 bis 9.

1. Mit dieser Funktion können Sie jede einzelne Funktion der einzelnen Geräte über einen standardmäßigen DMX-512-Controller ansteuern.
2. Um das Gerät im DMX-Modus zu betreiben, drücken Sie die MODE-Taste so lange, bis "d.XXX" angezeigt wird. "XXX" steht für die aktuell angezeigte Adresse. Mit den UP oder DOWN-Tasten wählen Sie die gewünschte DMX-Adresse aus und betätigen dann die SETUP-Taste, bis "Ch.XX" angezeigt wird.
3. Mit den Tasten UP und DOWN scrollen Sie durch die verschiedenen DMX-Kanal-Modi. Die Kanäle sind unten aufgeführt.
 - Um das Gerät im 1-Kanal Modus zu betreiben, drücken Sie auf UP oder DOWN, bis "Ch01" angezeigt wird. Dies ist der 1-Kanal DMX-Modus.
 - Um das Gerät im 2-Kanal Modus zu betreiben, drücken Sie auf UP oder DOWN, bis "Ch02" angezeigt wird. Dies ist der 2-Kanal DMX-Modus.
 - Um das Gerät im 3-Kanal Modus zu betreiben, drücken Sie auf UP oder DOWN, bis "Ch03" angezeigt wird. Dies ist der 3-Kanal DMX-Modus.
4. Für mehr Informationen über DMX-Werte und Eigenschaften, lesen Sie bitte die Seiten 8-9.
5. Nachdem Sie den gewünschten DMX-Modus ausgewählt haben, schließen Sie das Gerät über die XLR-Steckverbindungen an einen handelsüblichen DMX-Controller an.

Slave-Einstellung:

1. Stecken Sie das Gerät an, und drücken Sie die MODE-Taste, bis "SLAv" angezeigt wird. Es wird nun "Slave" angezeigt, was bedeutet, dass das Gerät als Slave-Gerät in einer Master/Slave-Konfiguration definiert ist.

UV-Dimmungs-Modus:

1. Stecken Sie das Gerät an und drücken Sie die MODE-Taste, bis "u: XXX" angezeigt wird. Sie befinden sich im UV-Dimmungs-Modus. Mit den Tasten UP und DOWN regeln Sie die Sättigung dieser Farbe.
2. Nachdem Sie die Ausgabeintensität eingestellt haben, können Sie durch Betätigen der SET UP-Taste in den Blitz-Modus wechseln und damit den Stroboskop-Effekt aktivieren.
3. "FS XX" wird angezeigt; dies ist der Blitz-Modus. Der Blitzeffekt (Strobe) kann zwischen "00" (Blitz aus) und "15" (schnellster Blitz) eingestellt werden.

Dimmungskurve:

Dies wird zum Einstellen der Dimmungskurve im DMX-Modus verwendet. Für mehr Informationen über die unterschiedlichen Dimmungskurven vergleichen Sie bitte die Seite 13.

1. Stecken Sie das Gerät an und drücken Sie die MODE-Taste, bis die aktuelle DMX-Adresse angezeigt wird.
2. Betätigen Sie die SET UP-Taste, bis "dr-X" angezeigt wird. "X" steht für die angezeigte Dimmungskurve (0 bis 4).
 - 0 - Standard
 - 1 - Bühne
 - 2 - TV
 - 3 - Architektur
 - 4 - Theater
3. Drücken Sie zum Suchen und Auswählen der gewünschten Dimmungskurve die UP- und DOWN-Tasten.

Auto-Fade-Modus:

1. Stecken Sie das Gerät an und drücken Sie die MODE-Taste, bis "Fd.XX" angezeigt wird. Dies ist der Auto Fade-Modus.
2. Benutzen Sie zum Einstellen der Fade-Geschwindigkeit die UP und DOWN-Tasten. "1" ist die niedrigste und "16" die höchste Fade-Geschwindigkeit.

Aktivierung der Fernbedienung von ADJ:

Diese Funktion wird zum Aktivieren und Deaktivieren des Infrarotsensors verwendet. Wenn diese Funktion aktiviert ist, können Sie das Gerät mit der ADJ UC IR oder der Airstream-App ansteuern. Weitere Informationen über die Funktionen und Steuerung der Funkfernbedienung finden Sie auf Seite 12.

1. Stecken Sie das Gerät an und drücken Sie die MODE-Taste, bis "dXX" angezeigt wird. "XX" steht für entweder "ein" oder "aus" ("on" und "oFF").
2. Betätigen Sie die SET UP-Taste, bis "IrXX" angezeigt wird. "XX" steht für entweder "ein" oder "aus" ("on" und "off").
3. Mit den UP oder DOWN-Tasten aktivieren (Ein) oder deaktivieren (Aus) Sie die Fernbedienungsfunktion.

WiFly Ein/Aus und Drahtlos-Adresseinstellung:

Diese Funktion wird zum Aktivieren der WiFly-Steuerung und zum Einstellen der WiFly-Adresse verwendet.

HINWEIS: Diese Adresse muss mit der Adresse übereinstimmen, die auf den WiFly-Sender/Empfänger oder WiFly-Controller eingestellt ist.

1. Stecken Sie das Gerät an und drücken Sie die MODE-Taste, bis "rCXX" angezeigt wird. Sie befinden sich im Drahtloskonfigurations-Modus.
2. Mit den UP- oder DOWN-Tasten schalten Sie die Drahtlosfunktion ein ("On") oder aus ("Off").
3. Betätigen Sie die SET UP-Taste, um zum Menü für die Drahtlosadresse zu gelangen. Drücken Sie zum Auswählen der gewünschten Drahtlosadresse die UP- und DOWN-Tasten.

Standard-Modus:

Dies ist der standardmäßige Abspielmodus. Wenn dieser Modus aktiviert ist, gehen alle Modi auf ihre jeweiligen Standardeinstellungen zurück und ein Auto-Programm wird ausgeführt.

1. Stecken Sie das Gerät an und drücken Sie die MODE-Taste, bis "dXX" angezeigt wird. "XX" steht für entweder "ein" oder "aus" ("on" und "oFF").
2. Betätigen Sie die SET UP-Taste, bis "dEFA" angezeigt wird.
3. Drücken Sie gleichzeitig die Tasten UP und DOWN.

MASTER/SLAVE-KONFIGURATION

Master/Slave-Konfiguration:

Mit dieser Funktion können Geräte zusammengeschlossen und im Master/Slave-Modus betrieben werden. In einer Master/Slave-Konfiguration fungiert ein Gerät als Steuerungseinheit und die anderen reagieren auf die integrierten Programme dieser Steuerungseinheit. Jedes Gerät kann im Prinzip als Master oder Slave betrieben werden, doch immer nur ein Gerät kann als Master programmiert werden.

Master/Slave-Verbindungen und Einstellungen:

1. Schließen Sie die Geräte in Reihe über die an der Rückseite befindlichen XLR-Buchsen an. Benutzen Sie für diese Verbindungen standardmäßige XLR-Datenkabel. Beachten Sie, dass der männliche XLR-Anschluss der Eingang und der weibliche XLR-Anschluss der Ausgang ist. Beim ersten Gerät in der Serienschaltung (Master) wird nur der weibliche XLR-Anschluss benutzt. Beim letzten Gerät in der Serienschaltung wird nur der männliche XLR-Anschluss benutzt.
2. Stellen Sie das Master-Gerät auf den gewünschten Betriebsmodus ein.
3. Drücken Sie auf den Slave-Geräten auf die MODE-Taste, bis "**SLAv**" erscheint. Das Gerät ist nun als Slave-Gerät definiert. Jedes Slave-Gerät muss die gleichen Einstellungen besitzen.
4. Verbinden Sie das erste Slave-Gerät mit dem Master-Gerät; das Slave-Gerät sollte nun beim Starten dem Master-Gerät folgen.

EINRICHTEN DES WiFLY-GERÄTS

Mit dieser Funktion können Sie das Gerät per DMX ansteuern, ohne dass XLR-Kabel verwendet werden müssten. Ihr DMX-Controller muss mit einem WiFLY-Sender/Empfänger verbunden sein, um diese Funktion nutzen zu können. Damit können Sie bis zu einer Entfernung von 760 m (offene Sichtlinie) kommunizieren.

1. Schalten Sie die WiFly-Funktion unter Beachtung der Anweisungen auf Seite 11 ein.
2. Zum Einstellen der Drahtlos-Adresse befolgen Sie die Anweisungen auf Seite 11. Diese Adresse muss mit der Adresse übereinstimmen, die auf den WiFly-Sender/Empfänger eingestellt ist.
3. Nachdem Sie Ihre gewünschte WiFly-Adresse eingestellt haben, befolgen Sie die DMX-Anweisungen auf der Seite 10, um Ihre gewünschten DMX-Kanal-Modus auszuwählen und Ihre DMX-Adresse einzustellen.
4. Schalten Sie den WiFly-Sender/Empfänger ein. Das Gerät muss zuerst eingerichtet werden, bevor Sie den WiFly-Sender/Empfänger einschalten.

Hinweis: Wenn die Geräte nicht synchronisiert werden, schalten Sie den Geräteschalter des WiFly-Geräts aus und wieder ein.

EINRICHTEN VON MASTER/SLAVE FÜR WiFLY

Mit dieser Funktion können Geräte zusammengeschlossen und im Master/Slave-Modus betrieben werden, ohne dass XLR-Kabel verwendet werden müssten.

1. Zum Einstellen der Drahtlos-Adresse befolgen Sie die Anweisungen auf Seite 11. Die Adressen müssen an jedem Gerät identisch sein.
2. Nachdem Sie die WiFly-Adresse eingestellt haben, wählen Sie Ihr Master-Gerät und stellen Ihren gewünschten Betriebsmodus ein.
3. Schalten Sie die WiFly-Funktion unter Beachtung der Anweisungen auf Seite 11 ein.
4. Stellen Sie das Gerät auf den Slave-Modus ein. Auf Seite 10 finden Sie Informationen zur Master/Slave-Konfiguration beim Einstellen des Geräts als Slave-Gerät. Schalten Sie anschließend den Geräteschalter des WiFly auf "ON" (Ein)

HINWEIS: Wenn die Master/Slave-Geräte nicht synchronisiert werden, schalten Sie die WiFly-Funktionen der Master-Geräte aus und anschließend wieder ein.

FERNBEDIENUNG PER UC IR/AIRSTREAM-APP

Mit der Fernbedienung **UC IR** können Sie unterschiedliche Funktionen ansteuern. Zur Steuerung des Geräts richten Sie die Fernbedienung auf dessen Vorderseite und achten darauf, dass Sie nicht weiter als 10 Meter davon entfernt sind. Um die UC IR von ADJ verwenden zu können, aktivieren Sie zunächst den Infrarotsensor des Geräts. Für Informationen zum Aktivieren des Sensors, lesen Sie bitte die Anweisungen auf Seite 11.

Die Fernbedienung **Airstream IR** kann in die Kopfhörerbuchse Ihres iOS-Smartphones oder -Tablets eingesteckt werden. Zur Steuerung Ihres IR-Geräts müssen Sie an Ihrem iOS-Smartphone oder -Tablet die Lautstärke vollständig aufdrehen und die Fernbedienung auf den Gerätesensor richten. Achten darauf, dass Sie nicht weiter als 5 Meter davon entfernt sind. Nachdem Sie die Fernbedienung Airstream IR erworben haben, können Sie die App kostenfrei aus dem App-Store auf Ihr iOS-Smartphone oder -Tablet herunterladen. Die App verfügt über 3 Seiten für die Ansteuerung, je nachdem, welches Gerät Sie verwenden. Nachstehend finden Sie Informationen zu den IR-Funktionen und zur entsprechenden App-Seite.

Funktioniert mit App-Seite 1.

STAND BY - Wenn Sie diese Taste drücken, verdunkelt sich das Gerät.

FULL ON - Wenn Sie diese Taste drücken, leuchtet das Gerät vollständig auf.

FADE/GOBO - Durch Drücken dieser Taste wird der Fade-Modus aktiviert. Mit den Tasten 1 bis 4 wählen Sie Ihre gewünschte Fade-Geschwindigkeit aus. Wobei 1 die niedrigste und 4 die höchste Fade-Geschwindigkeit ist.

"DIMMER +" und "DIMMER -" - Diese Tasten dienen zur Einstellung der Ausgabeintensität.

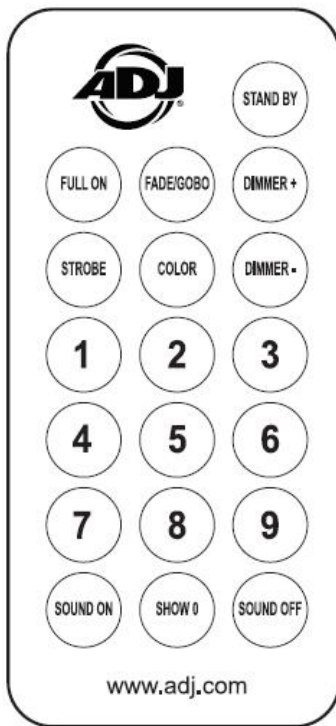
STROBE - Drücken Sie auf diese Taste, um den Blitz-Modus zu aktivieren. Mit den Tasten 1 bis 4 wählen Sie Ihre gewünschte Blitzfrequenz aus. Wobei 1 die niedrigste und 4 die höchste Blitzfrequenz ist.

COLOR - Durch Drücken dieser Taste wird der UV-Dimmungs-Modus aktiviert. Die Intensität stellen Sie durch Betätigen der Tasten "DIMMER +" und "DIMMER -" ein.

1-4 - Wenn Sie sich entweder im Fade- oder Blitz-Modus befinden, stellen Sie mit diesen Tasten die Fade-Geschwindigkeit und die Blitzfrequenz ein.

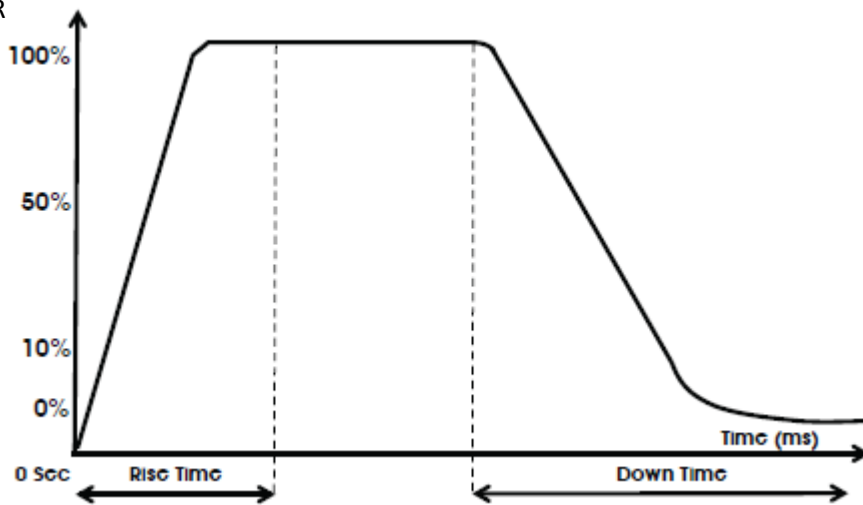
SHOW 0 - Diese Taste ist bei diesem Gerät nicht aktiviert.

SOUND ON & OFF - Diese Tasten sind bei diesem Gerät nicht aktiviert.



DIMMUNGSKURVEN

DIMMER



Dimmungskurve Ramp-Effekt	0 Sek. Fade-Zeit		1 Sek. Fade-Zeit	
	Anstieg T (ms)	Abstieg T (ms)	Anstieg T (ms)	Abstieg T (ms)
Standard (Standardeinstellung)	0	0	0	0
Bühne	780	1100	1540	1660
TV	1180	1520	1860	1940
Architektonisch	1380	1730	2040	2120
Theater	1580	1940	2230	2280

SERIENSCHALTUNG DER GERÄTE

Mit dieser Funktion können Sie über ein nach IP klassifiziertes Steckverbinderkabel die Geräte miteinander verbinden. Es können maximal 14 Geräte bei 120 V und 24 bei 240V angeschlossen werden. Bei mehr als der maximal zulässigen Anzahl an Geräten benötigen Sie eine weitere Schukosteckdose.

HINWEIS: GEHEN SIE BEIM ZUSAMMENSCHLIESSEN WEITERER GERÄTE MIT DEM UV 72IP IN SERIE VORSICHTIG VOR, DA DER STROMVERBRAUCH ANDERER GERÄTE VARIIEREN KANN!

FEHLERBEHEBUNG

Nachstehend sind einige mögliche Störungen zusammen mit den jeweiligen Behebungsvorschlägen aufgelistet.

Das Gerät reagiert nicht auf DMX:

1. Prüfen Sie, ob die DMX-Kabel richtig angeschlossen und verdrahtet sind (Pol 3 ist „heiß“; bei anderen DMX-Geräten kann auch der Pol 2 „heiß“ sein). Vergewissern Sie sich außerdem, dass alle Kabel an die richtigen Anschlüsse angesteckt sind; beachten Sie den Unterschied zwischen Ausgang und Eingang.

REINIGUNG

Aufgrund von durch Nebel, Rauch und Staub verursachte Ablagerungen auf den Optiken, sollten die inneren und äußeren Linsen regelmäßig gereinigt werden, um eine optimale Lichtleistung zu gewährleisten.

1. Benutzen Sie zum Abwischen der Gehäuseaußenseite einen handelsüblichen Glasreiniger und weiche Stofftücher.
2. Reinigen Sie die äußeren Linsen einmal alle 20 Tage mit Glasreiniger und einem weichen Tuch.
3. Achten Sie immer darauf, dass alle Teile völlig abgetrocknet sind, bevor Sie das Gerät wieder an die Stromversorgung anschließen.

Die Häufigkeit der Reinigung hängt von der Umgebung ab, in der das Gerät betrieben wird (also etwa bei Rauch, dem Einsatz von Nebelmaschinen oder Staub).

TECHNISCHE DATEN

Modell:	UV 72IP
Stromversorgung:	100 V ~ 240 V / 50~60 Hz
LEDs:	24 x 3 W, UV-LEDs
IP-Einstufung	65
Wellenlänge:	390–410 nm
Abstrahlwinkel:	60 Grad
Arbeitsposition:	Jede sichere und geschützte Position
Leistungsaufnahme:	84 W
Zusammenschließen mehrerer Geräte in Serie	maximal 14 Geräte (120 V) maximal 24 Geräte (240 V)
Gewicht:	12 lbs. / 5,5 kg
Abmessungen:	10,5" (L) x 13,75" (B) x 15" (H) 270 x 350 x 380 mm
Farben:	UV
DMX-Kanäle:	3 DMX-Modi: 1/2/3

Wichtig: Änderungen und Verbesserungen an der technischen Spezifikation, der Konstruktion und der Bedienungsanleitung können ohne vorherige Ankündigung durchgeführt werden.

RoHS – ein großer Beitrag zur Erhaltung unserer Umwelt

Sehr geehrter Kunde,

Die Europäische Gemeinschaft hat eine Richtlinie erlassen, die eine Beschränkung/ein Verbot für die Verwendung gefährlicher Stoffe vorsieht. Diese RoHS genannte Regelung ist ein viel diskutiertes Thema in der Elektronikindustrie.

Sie verbietet unter anderem den Einsatz von sechs Stoffen: Blei (Pb), Quecksilber (Hg), sechswertiges Chrom (CR VI), Cadmium (Cd), polybromierte Biphenyle als Flammenhemmer (PBB), polybromierte Diphenylather als Flammenhemmer (PBDE). Unter die Richtlinie fallen nahezu alle elektrischen und elektronischen Geräte, deren Funktionsweise elektrische oder elektromagnetische Felder erfordert – kurzum: alle elektronischen Geräte, die wir im Haushalt und während der Arbeit nutzen.

Als Hersteller von Produkten der Marken AMERICAN AUDIO, AUDIO, AMERICAN DJ, ELATION Professional und ACCLAIM Lighting sind wir verpflichtet, diese Richtlinien einzuhalten. Bereits 2 Jahre vor Inkrafttreten der RoHS-Richtlinie haben wir deshalb begonnen, nach alternativen, umweltschonenden Materialien und Herstellungsprozessen zu suchen.

Bei Inkrafttreten der RoHS wurden bereits alle unsere Geräte nach den Vorgaben der europäischen Gemeinschaft gefertigt. Durch regelmäßige Audits und Materialtests stellen wir weiterhin sicher, dass die verwendeten Bauteile stets den Richtlinien entsprechen und die Produktionsverfahren, soweit sie dem Stand der Technik entsprechen, umweltfreundlich sind.

Die RoHS-Richtlinie ist ein wichtiger Schritt auf dem Weg zur Erhaltung unserer Umwelt. Wir als Hersteller fühlen uns verpflichtet, unseren Beitrag dazu zu leisten.

WEEE – Entsorgung von Elektro- und Elektronikgeräten

Jährlich landen tausende Tonnen umweltschädlicher Elektronikbauteile auf den Deponien der Welt. Um eine bestmögliche Entsorgung und Verwertung von elektronischen Bauteilen zu gewährleisten, hat die Europäische Gemeinschaft die WEEE-Richtlinie geschaffen.

Das WEEE-System (Waste of Electrical and Electronical Equipment) ist vergleichbar mit dem bereits seit Jahren umgesetzten System des „Grünen Punkt“. Die Hersteller von Elektronikprodukten müssen dabei einen Beitrag zur Entsorgung schon beim In-Verkehr-Bringen der Produkte leisten. Die so eingesammelten Gelder werden in ein kollektives Entsorgungssystem eingebracht. Dadurch wird die sach- und umweltgerechte Demontage und Entsorgung von Altgeräten gewährleistet.

Als Hersteller sind wir direkt dem deutschen EAR-System angeschlossen und tragen unseren Beitrag dazu bei.

(Registrierung in Deutschland: DE41027552)

Für die Markengeräte von AMERICAN DJ und AMERICAN AUDIO heißt das, dass Sie diese kostenfrei an Sammelstellen abgeben können; sie werden dann entsprechend dem Verwertungskreislauf zugeführt. Die Markengeräte unter dem Label ELATION Professional, die ausschließlich für den professionellen Einsatz konstruiert werden, werden direkt durch uns verwertet. Bitte senden Sie die Produkte von Elation am Ende Ihrer Lebenszeit direkt an uns zurück, damit wir deren fachgerechte Entsorgung vornehmen können.

Wie auch die zuvor erwähnte RoHS, ist die WEEE ein wichtiger Beitrag zum Umweltschutz und wir helfen gerne mit, unsere natürliche Umgebung durch dieses Entsorgungskonzept zu entlasten.

Für Fragen und Anregungen stehen wir Ihnen gerne zur Verfügung unter: info@americandj.eu

ADJ Products, LLC
6122 S. Eastern Ave. Los Angeles, CA 90040 USA
Tel: 323-582-2650 / Fax: 323-725-6100
Web: www.adj.com / E-mail: info@americandj.com

Suivez-nous sur:



facebook.com/americandj

twitter.com/americandj

youtube.com/americandj

A.D.J. Supply Europe B.V.
Junostraat 2
6468 EW Kerkrade
The Netherlands

Tel: +31 45 546 85 00 / Fax : +31 45 546 85 99 Web :
www.americandj.eu / E-mail : service@adjgroup.eu