

AMERICAN AUDIO

VMS4.1

DIGITAL WORK STATION

Características:

MIDI
COMPLIANT

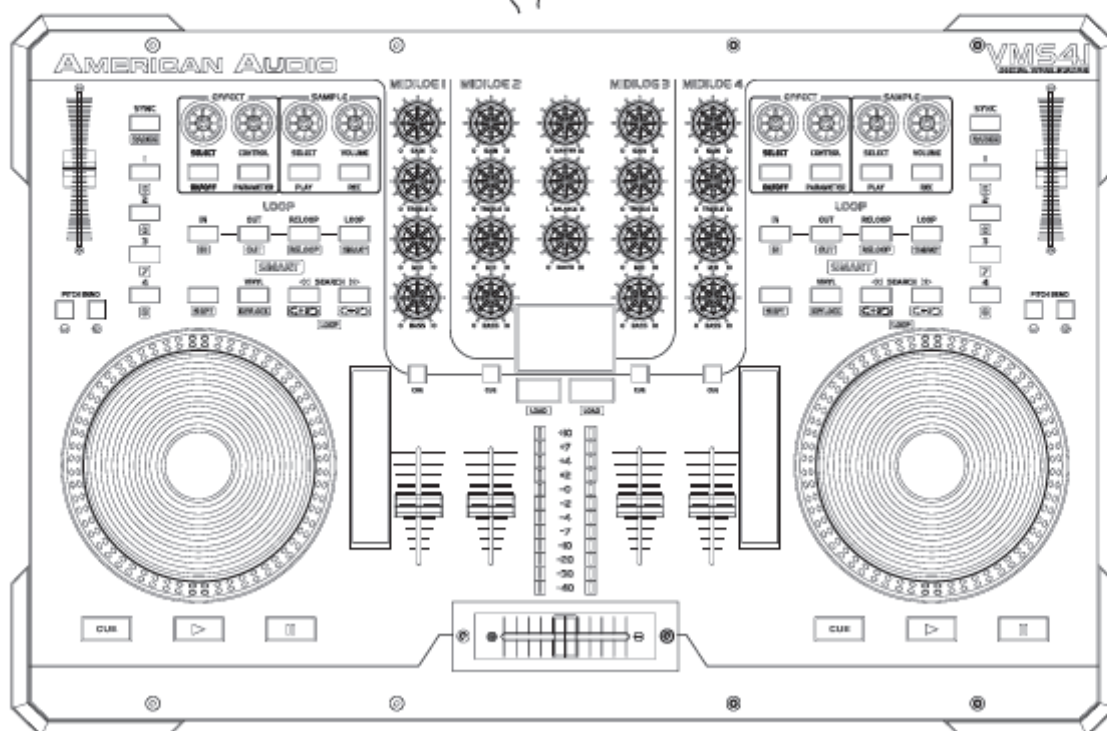


seamless loop

QStart

inno
FADER
COMPATIBLE

BALANCED
REL. OUTPUTS



Guía de usuario
y manual de referencia.

A.D.J. Supply Europe B.V.
Junostraat 2
6468 EW Kerkrade
Países Bajos
www.americanaudio.eu

Contenidos

PRECAUCIONES IMPORTANTES DE SEGURIDAD.....	3
PRECAUCIONES DE SEGURIDAD ELÉCTRICA	4
INSTRUCCIONES DE SEGURIDAD.....	5
INTRODUCCIÓN	6
PRECAUCIONES DE INSTALACIÓN.....	6
CARACTERÍSTICAS PRINCIPALES	6
REQUISITOS DEL SISTEMA VIRTUAL DJ*	7
INSTALACIÓN	7
SOFTWARE E INSTALACIÓN DEL DRIVER ASIO.....	8
FUNCIONES GENERALES Y CONTROLES	9
PANEL FRONTAL - FUNCIONES GENERALES Y CONTROLES	12
MODO DE INTERFAZ DE AUDIO	15
MODOS DE LATENCIA MIDI	17
MODOS DE ECUALIZACIÓN.....	17
ACTUALIZACIÓN DEL FIRMWARE.....	19
CONEXIÓN AL ORDENADOR.....	21
INSTALACIÓN	22
LIMPIEZA.....	23
SUSTITUCIÓN DEL CROSSFADER	23
ESPECIFICACIONES	24
RoHS - Una magnífica contribución para la conservación del medio ambiente.....	26
RAEE – Residuos de Aparatos Eléctricos y Electrónicos	27

Puede visitar uno de los siguientes sitios web para ver y descargar la tabla MIDI del VMS4.1.

www.americanaudio.com

www.americanaudio.eu

www.VMS4dj.com

Tenga en cuenta: Que las especificaciones y mejoras sobre esta unidad y su diseño, y este manual, están sujetas a cambio sin previo aviso por escrito o publicado.

Para piezas de repuesto, visite <http://parts.americandj.com>

PRECAUCIONES IMPORTANTES DE SEGURIDAD

CUESTIONES IMPORTANTES DE SEGURIDAD SOLO PARA EL MODELO DE EE.UU Y CANADÁ

PRECAUCIÓN:

PARA EVITAR FUEGO O RIESGO DE DESCARGA, NO EXPONGA ESTE Controlador de Medios A AGUA O HUMEDAD

CUIDADO:

1. Manipule el cable de alimentación con cuidado. No lo deteriore o deforme; puede causar descarga eléctrica o un funcionamiento defectuoso cuando lo use. Agarre del enchufe cuando lo quite de la toma de la pared. No tire del cable.
2. Para evitar una descarga eléctrica, no abra la cubierta superior mientras la unidad está enchufada. Si tiene algún problema con la unidad, llame a su distribuidor local de American Audio®.
3. No coloque objetos de metal ni derrame líquido dentro del controlador de medios. Puede tener lugar una descarga eléctrica o un funcionamiento defectuoso.



CUIDADO
No abrir -
Peligro de descarga
eléctrica



CUIDADO:

PARA REDUCIR EL RIESGO DE DESCARGA ELÉCTRICA, NO quite la cubierta. NO HAY PIEZAS EN EL INTERIOR CUYA REPARACIÓN PUEDA REALIZAR EL USUARIO. DIRÍJASE PARA LA REPARACIÓN A SU



DISTRIBUIDOR AUTORIZADO de American Audio.



La luz intermitente con el símbolo de una flecha triangular alerta al usuario de la presencia de "tensión peligrosa" no aislada dentro de la carcasa de los productos, y puede ser de suficiente magnitud como para constituir riesgo de descarga eléctrica.

El propósito del símbolo con un signo de exclamación en un triángulo es advertir al usuario de la presencia de instrucciones de funcionamiento y mantenimiento (reparación) en la documentación que acompaña al controlador de medios.

CUIDADO

PARA EVITAR UNA DESCARGA ELÉCTRICA, NO USE ESTE ENCHUFE (POLARIZADO) CON UN ALARGADOR, TOMA DE CORRIENTE U OTRO ENCHUFE A NO SER QUE LAS CLAVIJAS SE PUEDAN INSERTAR COMPLETAMENTE, PARA EVITAR QUE ESTAS QUEDEN AL DESCUBIERTO

CUIDADO:

EL USO DE CONTROLES O AJUSTES DISTINTOS DE LOS ESPECIFICADOS AQUÍ PUEDEN PROVOCAR LA EXPOSICIÓN A RADIACIÓN PELIGROSA. EL controlador de medios NO DEBE AJUSTARSE O REPARARSE POR NADIE EXCEPTO POR PERSONAL DE SERVICIO DEBIDAMENTE CUALIFICADO.

ADVERTENCIA:

Esta unidad puede causar interferencias en la recepción de radio y televisión.

Lea detenidamente y comprenda las instrucciones de este manual por completo antes de intentar poner esta unidad en marcha. Estas instrucciones contienen información de seguridad importante que concierne al uso y mantenimiento de esta unidad. Ponga especial cuidado en seguir todos los símbolos y etiquetas de advertencia, tanto las de la unidad como las de este manual. Igualmente, guarde este manual con la unidad, para futuras consultas.

CUIDADO: PARA EVITAR UNA DESCARGA ELÉCTRICA, NO USE ESTE ENCHUFE (POLARIZADO) CON UN ALARGADOR, TOMA DE CORRIENTE U OTRO TIPO DE ENCHUFE A NO SER QUE LAS CLAVIJAS ANCHAS SE PUEDAN INSERTAR COMPLETAMENTE EN LA RANURA CORRESPONDIENTE.

ATENCIÓN: POUR PREVENIR LES CHOCS ELECTRIQUES NE PAS UTILISER CETTE FICHE POLARISEE AVEC UN PROLONGATEUR, UNE PRISE DE COURANT OU UNE AUTRE SORTIE DE COURANT, SAUF SI LES LAMES PEUVENT ETRE INSEREES A FOND SANS EN LAISSER AUCUNE PARTIE A DECOUVERT.

PRECAUCIONES DE SEGURIDAD ELÉCTRICA

Precauciones eléctricas



El propósito del símbolo del relámpago con punta de flecha dentro de un triángulo equilátero es advertir al usuario de la presencia de "tensión peligrosa" dentro de la carcasa del producto que puede ser de magnitud suficiente para constituir un riesgo de descarga eléctrica para las personas.

Cuidado

RIESGO DE DESCARGA ELÉCTRICA NO ABRIR



CUIDADO: PARA REDUCIR EL RIESGO DE DESCARGA ELÉCTRICA, NO quite la cubierta (o panel posterior). NO HAY PIEZAS EN EL INTERIOR CUYA REPARACIÓN PUEDA REALIZAR EL USUARIO. DIRÍJASE PARA LA REPARACIÓN AL SERVICIO TÉCNICO AUTORIZADO DE AMERICAN AUDIO®.

El propósito del signo de exclamación dentro de un triángulo equilátero es advertir al usuario de la presencia de instrucciones de funcionamiento y mantenimiento (reparación) en la documentación que acompaña al aparato.

INSTRUCCIONES DE SEGURIDAD IMPORTANTES

LEA LAS INSTRUCCIONES — Todas las instrucciones de seguridad y funcionamiento deben leerse antes de poner el producto en marcha.

CONSERVE LAS INSTRUCCIONES — Las instrucciones de seguridad y funcionamiento deben conservarse para futuras consultas.

PRESTE ATENCIÓN A LOS AVISOS — Todos los avisos en el producto y en las instrucciones de funcionamiento deben respetarse.

SIGA LAS INSTRUCCIONES — Todas las instrucciones de funcionamiento y uso se deben seguir.

LIMPIEZA — El producto debe limpiarse solo con un trapo limpiametales o con un paño suave seco. Nunca limpie con cera de muebles, bencina, insecticidas u otros líquidos volátiles, pues pueden corroer la caja.

SUPLEMENTOS — No use suplementos no recomendados por el fabricante del producto, pues pueden causar accidentes.

AGUA Y HUMEDAD — No use este producto cerca del agua — por ejemplo, cerca de una bañera, lavamanos, pila de cocina o de lavandería; en un suelo húmedo, cerca de una piscina, o similares.

ACCESORIOS — No coloque este producto sobre un carro, soporte, trípode, abrazadera o mesa inestables. El producto puede caer, causando graves lesiones a niños o adultos, y graves perjuicios al aparato. Use solamente un carro, soporte, trípode, abrazadera o mesa recomendados por el fabricante o vendidos con el producto. Todo montaje del producto ha de seguir las instrucciones del fabricante, y debe usar un accesorio de montaje recomendado por el fabricante.

CARRO — La combinación de producto y carro debe moverse con cuidado. Paradas repentinas, fuerza excesiva y superficies desiguales pueden provocar que la combinación de carro y producto vuelquen.



VENTILACIÓN — Las ranuras y aberturas en la carcasa están destinados a la ventilación y para asegurar el funcionamiento del producto y protegerlo de sobrecalentamiento, y estas aberturas no deben bloquearse ni cubrirse. Las aberturas no deben bloquearse nunca al colocar el producto en una cama, sofá, alfombra u otra superficie similar. Este producto no debe colocarse en una instalación cerrada, como una estantería o rack, a menos que se le proporcione una ventilación adecuada o se respeten las instrucciones del fabricante.

FUENTES DE ALIMENTACIÓN — Este producto debe funcionar solo con el tipo de fuente de alimentación indicado en la etiqueta. Si no está seguro de qué tipo de alimentación tiene en casa, consulte con su proveedor del producto o compañía eléctrica local.

UBICACIÓN — El aparato debe instalarse en una ubicación estable.

PERIODOS SIN USO — El cable de alimentación del aparato debe desenchufarse de la toma de corriente cuando se quede sin usar por un largo periodo de tiempo.

TIERRA O POLARIZACIÓN

• Si este producto va equipado con una toma de corriente alterna polarizada (un enchufe con una clavija más ancha que las otras), encajará en el enchufe de la pared solo de una forma. Esta es una característica de seguridad. Si no es capaz de introducir completamente el enchufe en la toma, pruebe a darle la vuelta al enchufe. Si aún así no es capaz de hacer encajar el enchufe, póngase en contacto con su electricista para sustituir la toma obsoleta. No renuncie a la seguridad del enchufe polarizado.

• Si este producto está equipado con un enchufe de tres hilos con toma de tierra, un enchufe con una tercera clavija (toma de tierra), sólo encajará en una toma con toma de tierra. Esta es una característica de seguridad. Si no es capaz de introducir el enchufe en la toma, póngase en contacto con su electricista para que sustituya la toma obsoleta. No renuncie a la seguridad del enchufe con toma de tierra.

PROTECCIÓN DEL CABLE DE ALIMENTACIÓN - Los cables de alimentación deberían colocarse de forma que no estén expuestos a que se pisen o queden aprisionados por objetos colocados sobre o contra ellos, poniendo particular atención a los cables en los enchufes, en las cajas eléctricas y en el punto en el que salen del producto.

CONEXIÓN A TIERRA DE LA ANTENA EXTERIOR — Si se conecta al producto una antena exterior o sistema de cable, asegúrese de que la antena o el sistema de cable está conectado a tierra para proporcionar cierta protección contra sobretensiones y acumulaciones de carga estática. El Artículo 810 del Código Eléctrico Nacional, ANSI/NFPA 70, proporciona información con respecto a la conexión a tierra apropiada del mástil y la estructura de soporte, conexión a tierra de una unidad de descarga de antena, tamaño de los conductores de tierra, ubicación de la unidad de descarga de antena, conexión a electrodos de tierra y requisitos para el electrodo de conexión a tierra. Ver Figura A.

RAYOS — Para protección añadida de este producto durante una tormenta eléctrica, o cuando se deja desatendida y sin uso durante largos periodos de tiempo, desenchúfela de la toma de la pared y desconecte la antena o el sistema de cable. Esto evitará averías en el producto debido a rayos y sobretensiones en la línea eléctrica.

LÍNEAS DE SUMINISTRO — Un sistema de antena exterior no debe colocarse en la proximidad de cables de alta tensión u otros circuitos de electricidad o energía, o donde pueda caer sobre dichas líneas de suministro o circuitos. Cuando instale un sistema de antena exterior, tome la máxima precaución para evitar tocar las citadas líneas de suministro o circuitos, puesto que el contacto con ellos podría resultar fatal.

SOBRECARGA — No sobrecargue los enchufes de pared, cables prolongadores o tomas de corriente integrales, puesto que puede acarrear riesgo de incendio o descarga eléctrica.

ENTRADA DE LÍQUIDO Y OBJETOS - Nunca introduzca objetos de ninguna clase en este producto a través de las aberturas, puesto que podrían tocar puntos de tensión peligrosa o cortocircuitar piezas que podrían originar un incendio o descarga eléctrica. Nunca derrame líquido de ninguna clase en el producto.

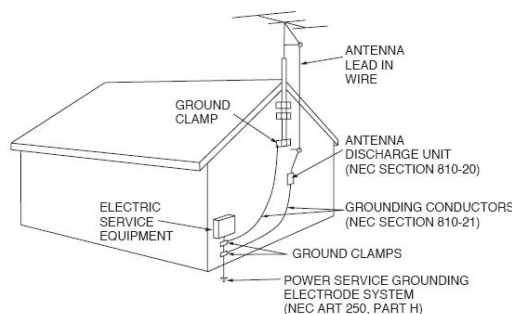


FIGURA A

REPARACIÓN — No intente reparar este producto por sí mismo, puesto que abrir o quitar las cubiertas puede dejarlo expuesto a tensión peligrosa u otros riesgos. Consulte cualquier reparación al personal cualificado del servicio de asistencia.

DAÑOS QUE PRECISAN ASISTENCIA- Desenchufe este producto del enchufe de la pared y pida asistencia al personal cualificado del servicio técnico en las siguientes circunstancias:

- Cuando se haya dañado el cable de alimentación o el enchufe.
- Si se ha derramado líquido, o se han caído objetos dentro del producto.
- El aparato se ha expuesto a lluvia o agua.
- Si el producto no funciona normalmente siguiendo las instrucciones de funcionamiento. Ajuste solamente los controles cubiertos por las instrucciones de funcionamiento, dado que un ajuste inadecuado de otros controles puede causar averías y a menudo requerirán de mayor trabajo por parte de un técnico cualificado para devolver el producto a un funcionamiento normal.
- Si el producto se ha caído o se ha dañado de cualquier forma.
- Cuando se aprecie en el producto un cambio en el rendimiento — esto indica que necesita reparación.

PIEZAS DE REPUESTO — Cuando se necesiten piezas de repuesto, asegúrese de que el servicio técnico ha usado las piezas de repuesto especificadas por el fabricante o con las mismas características de la pieza original. Las sustituciones no autorizadas pueden provocar incendio, descarga eléctrica u otros riesgos.

COMPROBACIÓN DE SEGURIDAD - Después de que se haya completado la asistencia o reparación de este producto, pida al técnico que realice comprobaciones de seguridad para determinar si el producto está en condiciones de funcionar.

MONTAJE EN PARED O TECHO— El producto no se debe montar en una pared o en el techo.

CALOR — El producto debe situarse alejado de fuentes de calor como radiadores, rejillas de calefacción, estufas u otros aparatos (incluyendo amplificadores) que produzcan calor.

NEC – Código Eléctrico Nacional

INSTRUCCIONES DE SEGURIDAD

1. Lea las instrucciones - Todas las instrucciones de seguridad y funcionamiento deben leerse antes de poner el reproductor en marcha. Las instrucciones de seguridad y funcionamiento deben guardarse para futuras consultas.

2. Preste atención a los avisos - Todos los avisos en el reproductor y en las instrucciones de funcionamiento deben respetarse.

3. Agua y humedad - El reproductor no se debe usar cerca del agua - por ejemplo, cerca de una bañera, lavamanos, pila de cocina o de lavandería; en un suelo húmedo, cerca de una piscina, etc.

4. Ventilación - El reproductor ha de estar colocado de forma que su ubicación o posición no interfieran con una ventilación adecuada. Por ejemplo, el reproductor no debe situarse en una cama, un sofá, una alfombra o superficie similar que pueda bloquear las aberturas de ventilación; o colocado en una instalación cerrada, como una estantería o un armario que pueda impedir el flujo de aire a través de las aberturas de ventilación.

5. Calor - El reproductor debe situarse alejado de fuentes de calor como radiadores, rejillas de calefacción, estufas u otros aparatos (incluyendo amplificadores) que produzcan calor.

6. Fuentes de alimentación - El reproductor debe conectarse solamente a una fuente de alimentación del tipo descrito en las instrucciones de funcionamiento o según se indica en el reproductor.

7. Reparación - El usuario no debe intentar reparar el reproductor más allá de lo especificado en las instrucciones de funcionamiento. Cualquier otra asistencia debe solicitarse a personal de servicio técnico cualificado. Personal técnico cualificado debe reparar el reproductor cuando:

A. El cable de alimentación o el enchufe se hayan estropeado.

B. Se han caído objetos o se ha derramado líquido sobre el reproductor.

C. El reproductor se ha expuesto a lluvia o agua.

D. El reproductor no parece funcionar normalmente o se aprecian cambios sensibles en el rendimiento.

El número serie y modelo de esta unidad se encuentran en el panel posterior. Por favor, escriba los números aquí y consérvelos para futuras consultas.

Nº de Modelo _____

Nº de Serie _____

Notas de compra:

Fecha de compra _____

Nombre _____ del
vendedor _____

Dirección _____ del
vendedor _____

_____ del
Teléfono _____ del
vendedor _____

INTRODUCCIÓN

Todos los VMS4.1 se han probado meticulosamente y se han expedido en perfectas condiciones de funcionamiento. Examine con cuidado la caja en que se entrega para detectar daños que puedan haber ocurrido durante el transporte. Si la caja parece dañada, inspeccione con cuidado su reproductor en busca de daños y asegúrese de que todo el equipamiento necesario para hacer funcionar el reproductor ha llegado intacto. En caso de que haya encontrado daños o piezas que faltan, póngase en contacto con nuestro número de asistencia para recibir las instrucciones pertinentes. Por favor, no devuelva este reproductor a su distribuidor sin haberse puesto primero en contacto con el servicio de asistencia al cliente.

Asistencia al cliente:

Si encuentra cualquier problema, sírvase contactar con su tienda American Audio de confianza.

También le ofrecemos la posibilidad de contactarnos directamente: Puede contactar a través de nuestro sitio web www.americandj.eu o por correo electrónico: support@americanaudio.eu

¡Cuidado! No hay piezas reparables por el usuario dentro de este controlador de medios. No intente ninguna reparación por sí mismo sin que se lo haya indicado el servicio técnico autorizado de American Audio. Si lo hace, anulará la garantía del fabricante. En el caso improbable de que su controlador de medios precise reparación, póngase en contacto con el servicio de atención al cliente de American Audio®.

No tire el embalaje de cartón a la basura. Por favor, recicle siempre que le sea posible.

PRECAUCIONES DE INSTALACIÓN

Asegúrese de hacer todas las conexiones antes de enchufar el reproductor en una toma de electricidad. Todos los deslizadores y controles de volumen deben colocarse en cero o al mínimo antes de encender el reproductor. Si el reproductor ha sido expuesto a cambios drásticos de temperatura (por ejemplo durante el transporte), no encienda el reproductor inmediatamente. La condensación de agua que se produce puede dañar el dispositivo. Deje el dispositivo apagado hasta que haya alcanzado la temperatura ambiente.

Disposiciones de funcionamiento:

- ¡Cuando instale este reproductor, asegúrese de que el dispositivo no está expuesto, o no quedará expuesto, a calor extremo, humedad o polvo!
- No ponga el reproductor en marcha en condiciones de calor extremo (más de 40°C/104°F) o frío extremo (menos de 5°C/40°F).
- Mantenga la unidad apartada de la luz directa del sol y lejos de radiadores.
- Ponga en marcha el reproductor solamente después de haberse familiarizado con sus funciones. No permita que lo manejen personas no cualificadas. La mayoría de las averías son resultados del manejo no profesional.

CARACTERÍSTICAS PRINCIPALES

- 4 botones de muestreo por lado
- Control MIDI mediante USB
- Tarjeta de sonido integrada 4 entradas 4 salidas/2 entradas 8 salidas
- Bucle continuo (reproducción en bucle ininterrumpido)
- Ecuador completo sobre 4 canales MIDILOG y 2 canales de micrófono
- Asignación de crossfader, curva e inverso
- Bloqueo de pitch
- Pitch Bend
- 82 controles MIDI
- Selección de la fuente USB/Analógica sobre cada Canal MIDILOG
- Mezclador de 4 canales con deslizadores de volumen
- Salidas Máster y de Cabina con balance I/D
- Ajuste de parámetros X e Y*
- Control de volumen máster
- Selectores de pista y pletina
- Resistente rueda de selección táctil de alta resolución.
- Dos jacks combo para micro
- Compatible con Innofader
- Bandas táctiles y mouse pad de larga duración

REQUISITOS DEL SISTEMA VIRTUAL DJ*

Requisitos del PC:

- Windows XP SP2 o Windows Vista (Soportados 32-bit y 64-bit)
- Ordenador P IV 1,2GHz (CPU SSE2), AMD 64 o superior
- Vídeo SVGZ 1024x768
- 2 GB RAM (Vista)
- 40MB libres en el disco duro (Recomendados 2000MB)
- DirectX 9.0

Requisitos Mac:

- Mac OS X 10.5 PPC/Intel, 10.5.6 Intel, o 10.6 Intel
- 1,86GHz
- 2GB RAM

* Los requisitos del sistema pueden variar debido al software del fabricante.

INSTALACIÓN

1. Revisar los contenidos

Asegúrese de que su VMS4.1 se ha enviado con lo siguiente:

- | | |
|------------------------|---|
| 1) Controlador VMS4.1 | 2) Instrucciones de funcionamiento (este folleto) |
| 3) Cable USB. | 4) Adaptador de corriente de 5V |
| 5) Software Virtual DJ | 6) Tarjeta de garantía |

2. Instalar las unidades

- 1) Coloque su unidad en una superficie plana o móntela en una caja de montaje de rack segura.
- 2) Asegúrese de que el reproductor se monta en una zona bien ventilada, donde no quede expuesto a la luz del sol directa, altas temperaturas, o alta humedad.
- 3) Intente colocar la unidad tan lejos como le sea posible de televisores y sintonizadores, puesto que la unidad puede causar interferencias molestas.

3. Conexiones

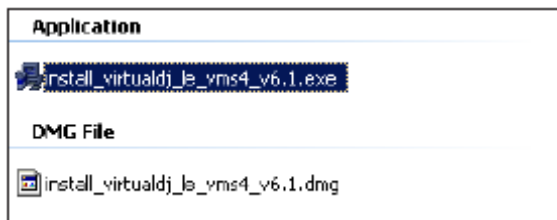
- 1) Asegúrese de que la alimentación principal se conecta al final para evitar cualquier avería eléctrica.
- 2) **CONEXIONES DE AUDIO:** Use cables RCA o XLR para conectar las salidas del VMS4.1 a altavoces amplificados o a un amplificador. Nunca conecte la salida de este reproductor a una entrada "phono" de un mezclador.
- 3) **CONEXIONES DE JACK DE CONTROL:** Utilice un cable mini de 1/8" mono (no estéreo) para conectar su VMS4.1 a una conexión mini jack (A o B) de un mezclador compatible American Audio® o "Fader Q Start" de American DJ®. (Esto habilitará la función Fader "Q" Start – Vea el control "Q" Start en la página 14).

CUIDADO:

- **Asegúrese de usar cables de control mono de 1/8". Usar otros tipos de cable puede causar averías en la unidad.**
- **Para evitar averías graves en la unidad, asegúrese de que está apagada cuando haga conexiones a la unidad.**

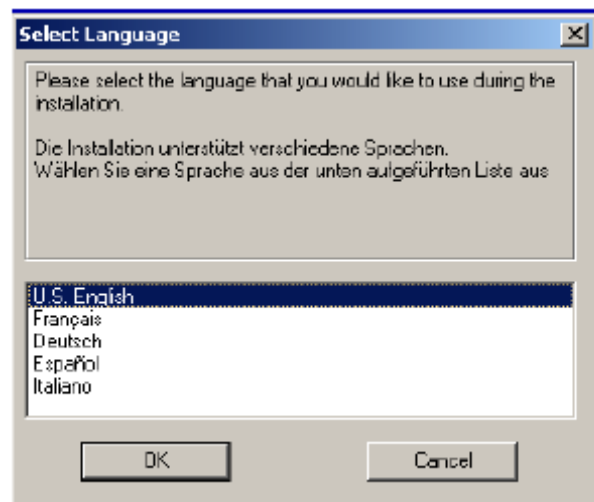
SOFTWARE E INSTALACIÓN DEL DRIVER ASIO

Introduzca el disco en la unidad de CD de su ordenador y haga clic sobre el icono del CD.



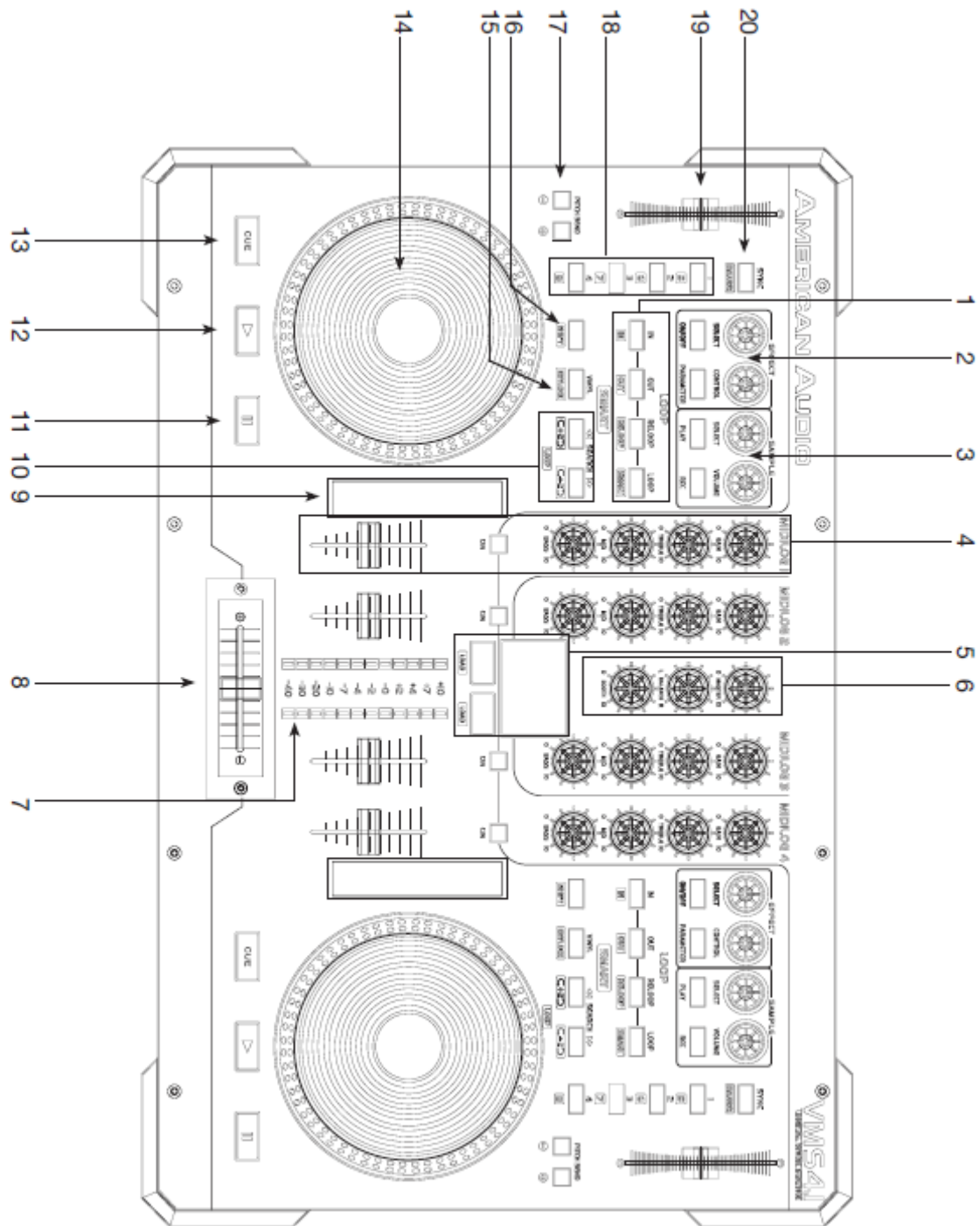
Dependiendo del tipo de ordenador que esté usando, elija el archivo .exe para PC o el .dmg para MAC.

Escoja el lenguaje que desee y haga clic sobre OK. Lea la siguiente información y haga clic sobre Next (siguiente). Siga las indicaciones en la pantalla para instalar el software.



La instalación del driver ASIO se abrirá durante la instalación de Virtual DJ. Para usuarios de PC, sigan las indicaciones en pantalla para una instalación adecuada. La instalación en Mac es automática después de hacer clic sobre el archivo DMG.

Figura 1



A. REPRODUCTOR - FRONTAL (Figura 1)

1. BOTONES IN, OUT, RELOOP Y LOOP

BOTÓN IN - "REFERENCIA AL VUELO" - Esta función le permite fijar un PUNTO DE REFERENCIA sin interrumpir la música ("al vuelo"). Este botón también fija el punto de partida para un bucle ininterrumpido.

BOTÓN OUT- Este botón se usa para establecer el punto final de un bucle. Un bucle se inicia presionando el **BOTÓN IN**; presionando el **BOTÓN OUT** se configura el punto final del bucle. El bucle continuará en reproducción hasta que el **BOTÓN OUT** se pulse de nuevo.

BOTÓN RELOOP - Si se ha hecho un BUCLE CONTINUO, pero el reproductor no está con el modo BUCLE CONTINUO activo (no se está reproduciendo un bucle), al pulsar el **BOTÓN RELOOP** se reactivará instantáneamente el modo BUCLE CONTINUO. Para salir del bucle, pulse el **BOTÓN OUT**.

2. SECCIÓN DE EFECTOS

MANDO DE SELECCIÓN DEL CODIFICADOR - Use este mando para desplazarse por los distintos efectos.

MANDO DE CONTROL - Ajuste el valor del parámetro del efecto seleccionado.

BOTÓN ON/OFF - Conmute el efecto seleccionado entre activo (on) e inactivo (off). Un LED iluminado indicará que el efecto está activo.

BOTÓN PARAMETER - Pulse este botón para cambiar entre los diferentes parámetros de efecto disponibles.

3. SELECCIÓN DE MUESTRA

MANDO DE SELECCIÓN DEL CODIFICADOR - Use este mando para desplazarse por las distintas muestras.

MANDO VOLUMEN - Use este mando para ajustar el volumen de la muestra seleccionada .

BOTÓN PLAY - Pulse este botón para reproducir la muestra seleccionada. Pulse este botón más el botón SHIFT para poner una muestra en bucle.

BOTÓN REC - Use este botón para iniciar y parar de grabar una muestra seleccionada. Pulse este botón más el botón SHIFT si quiere guardar un bucle de su muestra seleccionada.

4. SECCIÓN DEL MEZCLADOR MIDIOLOG

CONTROL DE GANANCIA DEL CANAL- Este ajuste se usa para ajustar la ganancia de entrada de la señal fuente de audio para un canal. Nunca use el control de ganancia para ajustar el volumen de salida de un canal. Ajustar adecuadamente el nivel de ganancia le asegura una señal de salida limpia. Un ajuste inadecuado del nivel de ganancia enviará una señal distorsionada por toda la línea de audio, lo que puede averiar los altavoces y amplificadores. Para configurar adecuadamente el control de nivel de ganancia de un canal:

1. Asegúrese de que el **CONTROL DE VOLUMEN MÁSTER** está puesto en 4.
2. Ajuste el **DESLIZADOR DEL CANAL** al nivel 8.
3. Empiece la reproducción de una fuente de audio conectada al canal que está ajustando.
4. Use el control de ganancia para ajustar un volumen de salida promedio de +4 dB.
5. Repita este paso para todos los canales.

CONTROL DE AGUDOS DEL CANAL- Este mando se usa para ajustar el nivel de agudos de un canal, permitiendo una ganancia máxima de agudos de +6dB o una disminución máxima de -100dB. Girando el mando en sentido contrario a las agujas del reloj disminuirá la cantidad de agudos que se aplican a una señal de canal; girando el mando en el sentido de las agujas del reloj incrementará la cantidad de agudos que se aplican a una señal de canal.

CONTROL DE MEDIOS DEL CANAL- Este mando se usa para ajustar el nivel de medios de un canal, permitiendo una ganancia máxima de medios de +6dB o una disminución máxima de -100dB. Girando el mando en sentido contrario a las agujas del reloj disminuirá la cantidad de medios que se aplican a una señal de canal; girando el mando en el sentido de las agujas del reloj incrementará la cantidad de medios que se aplican a una señal de canal.

CONTROL DE GRAVES DEL CANAL- Este mando se usa para ajustar el nivel de baja frecuencia de un canal, permitiendo una ganancia máxima de graves de +6dB o una disminución máxima de -100dB. Girando el mando en sentido contrario a las agujas del reloj disminuirá la cantidad de graves que se aplican a una señal de canal; girando el mando en el sentido de las agujas del reloj incrementará la cantidad de graves que se aplican a una señal de canal.

FUNCIONES GENERALES Y CONTROLES (continuación)

BOTÓN CUE - Estos botones se usan para activar el modo "CUE" (referencia) de un canal. El LED CUE se encenderá cuando el modo Cue de un canal esté activado. La función Cue envía la señal entrante de un canal a los auriculares. El nivel de cue se ajusta por medio del *MANDO DE NIVEL DE CUE*.

NOTA: El botón de cue de MIDILog tiene una función adicional. Durante el encendido, mantenga pulsado este botón para activar o desactivar el modo post-ecualización. Para más sobre esto, consulte la instalación de Virtual DJ, casi al final de este manual.

DESLIZADOR DE CANAL - Estos deslizadores se usan para controlar la señal de salida de cualquier fuente asignada a su reproductor en particular.

5. MOUSE PAD - Funciona como un "mouse pad" normal de un ordenador portátil. Los botones LOAD de debajo corresponden a los botones de clic izquierdo y derecho. Cuando cualquiera de los botones SHIFT están activos (LED encendido) el mouse pad está desactivado y con capacidad de enviar mensajes MIDI. Los ajustes al mouse pad se pueden hacer desde el panel de control (PC) o Utilidades (Mac).

6. CONTROLES DE VOLUMEN MÁSTER, BALANCE Y CABINA

CONTROL DE VOLUMEN MÁSTER- Este mando se usa para controlar el volumen máster de salida. Para evitar una salida distorsionada, trate de mantener el nivel de salida en un promedio no mayor de +4dB. Para evitar los daños que puede causar en el altavoz un volumen excesivo, asegúrese de que este mando está siempre a cero (completamente abajo) antes de encender la unidad.

CONTROL DE BALANCE DE SALIDA MÁSTER- Este mando se usa para controlar el balance, ajustando cuánta señal se manda al nivel de salida izquierdo y derecho. Para un balance estéreo real, mantenga el mando en posición de las 12 en punto.

NIVEL DE CABINA- Este mando se usa para ajustar el nivel del volumen de monitoreado. Gire el mando en el sentido de las agujas del reloj para aumentar el volumen de monitoreado.

7. INDICADORES DE NIVEL DE VOLUMEN DEL CANAL- Los indicadores LED que se encuentran a lo largo de cada sección de ecualización de canales se usan para medir los niveles de señal entrante. Use estos indicadores para mantener visualmente una salida de señal promedio de +4dB. Un nivel de salida promedio constante de +4dB producirá una señal de salida limpia. Cuando no estén seleccionadas fuentes CUE, estos indicarán el nivel de volumen en la SALIDA MÁSTER. Cuando estén seleccionadas una o más fuentes CUE, estos indicarán el nivel de volumen de todas las fuentes CUE combinadas. En el encendido, estos indicarán la versión de firmware del VMS4.1. Si en el lado izquierdo se enciende 1 LED, y en el lado derecho se encienden 3 LEDs, la versión del firmware es la 1.3.

8. CROSS FADER- Este deslizador se usa para mezclar las señales de salida de los canales A y B. Cuando el deslizador está del todo hacia la izquierda (canal A), la señal de salida del canal A estará controlada por el nivel de volumen máster. Los mismos principios se aplicarán para el canal B. Deslizándolo de una posición a otra variará las señales de salida de los canales A y B, respectivamente. Cuando el crossfader se coloca en posición central, las señales de salida de ambos canales, A y B, serán iguales.

9. BANDAS TÁCTILES - El usuario puede asignar a las bandas táctiles múltiples funciones, como control de efectos, desplazamiento por canciones, desplazamiento de navegación, etc.

10. BOTONES DE BÚSQUEDA -



Este botón de búsqueda le permite explorar rápidamente hacia atrás a través de una pista.



Este botón de búsqueda le permite explorar rápidamente hacia adelante a través de una pista.

11. BOTÓN PAUSA- Pulse este botón para PAUSAR cualquier fuente de música que se esté reproduciendo.

12. BOTÓN PLAY- Pulse este botón para REPRODUCIR la fuente de música que desee.

13. CUE - Pulsando del botón **CUE** durante la reproducción pone esta en pausa inmediatamente y devuelve la pista al último punto de referencia (cue point) configurado. El LED CUE rojo se encenderá cuando la unidad esté en modo Cue. El LED también parpadeará cada vez que se establezca un nuevo PUNTO DE REFERENCIA. El botón CUE se puede mantener pulsado para reproducir la pista momentáneamente. Cuando suelte el botón CUE, vuelve instantáneamente al PUNTO DE REFERENCIA. Puede también dar un toque al botón CUE para crear un EFECTO "BOP".

14. RUEDA DE SELECCIÓN - Esta rueda tiene tres funciones:

FUNCIONES GENERALES Y CONTROLES (continuación)

Atención: Asegúrese de que *NADA* toca o se apoya en la rueda de selección mientras enciende el VMS4.1.

A. La rueda funciona como pitch bend durante la reproducción. Girando la rueda en el sentido de las agujas del reloj se aumenta el porcentaje de pitch hasta un 100%, y girando la rueda en sentido contrario a las agujas del reloj se disminuye

el porcentaje de pitch hasta un -100%. El pitch bend quedará determinado por cuánto tiempo gire la rueda de selección en movimiento continuo.

B. La rueda de selección controla también el efecto scratch, cuando el efecto scratch está activo.

C. La rueda de selección puede servir también para búsqueda de frame.

Nota: El interior de la rueda de selección es táctil, y el borde exterior de la rueda no lo es. Ejemplo: Puede hacer scratch tocando el interior o el centro de la rueda, y pitch bend cuando toca el borde exterior de la rueda.

15. VINYL - Pulsando este botón se activa el modo VINILO.

16. SHIFT - Activa el comando MIDI secundario en los botones y en la rueda de selección, y las funciones MIDI en el mouse pad. Ejemplo: Pulse SHIFT y VINYL para activar el bloqueo.

17. BOTÓN (-) PITCHBEND- La (-) función pitch bend crea una momentánea "Bajada de ritmo" en los BPM (golpes por minuto) mientras se está reproduciendo. Esto le permitirá hacer coincidir el ritmo entre dos fuentes de audio en reproducción. Recuerde: esta es una función momentánea. Cuando quite el dedo del botón de pitch, los BPMs volverán automáticamente al valor de pitch del *DESLIZADOR DE PITCH*. Manteniendo pulsado este botón le proporcionará un máximo de -100% de pitch. Use esta función para acoplarse al ritmo más lento de otra fuente de música. Tenga en cuenta que esta función es un ajuste momentáneo del ajuste del pitch; para un ajuste más preciso, use el *DESLIZADOR DE PITCH (7)* si quiere ajustar los BPMs con otra fuente de música en reproducción.

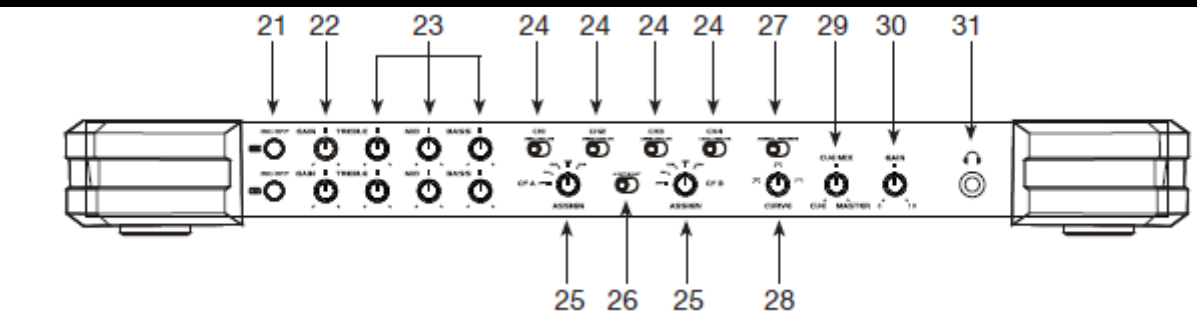
BOTÓN (+) PITCH BEND - La función(+) pitch bend crea un momentáneo "Impulso" en los BPM (golpes por minuto) mientras se está reproduciendo. Esto le permitirá hacer coincidir el ritmo entre dos fuentes de audio en reproducción. Recuerde: esta es una función momentánea. Cuando quite el dedo de este botón, los BPMs volverán automáticamente al valor del pitch seleccionado en el *DESLIZADOR DE PITCH*. Mantener pulsado este botón le proporcionará un máximo de un +100% de pitch.

18. BOTONES BANK- Estos botones se usan para almacenar cuatro (4) puntos de referencia o cuatro (4) muestras. Cada Botón Bank puede almacenar o una muestra o un punto de referencia.

19. DESLIZADOR DE PITCH - Este deslizador se usa para ajustar el porcentaje de pitch de la reproducción. El deslizador es un ajuste de configuración y permanecerá fijo hasta que el deslizador de pitch se mueva o la función de pitch se active.

20. BOTÓN SYNC- Use este botón para configurar esta consola como máster y sincronización automática, y el tempo de las otras consolas a máster.

PANEL FRONTAL - FUNCIONES GENERALES Y CONTROLES



PANEL FRONTAL -

SECCIÓN MICRO (21-23) - el VMS4.1 está equipado con dos entradas de micrófono, fáciles de usar, sin necesidad de enrutado ASIO. Cada canal de micrófono tiene un interruptor de encendido/apagado independiente, control de ganancia y ecualizador de 3 bandas.

21. MIC ON/OFF - Apaga o enciende el micrófono correspondiente. Cuando su Micro esté encendido, el botón estará retro-iluminado por un LED rojo.

22. CONTROL DE GANANCIA DEL MICRO - Aumenta o disminuye la salida de micrófono.

23. MIC EQ - Ajusta los agudos, medios y graves en la entrada de micro correspondiente.

CONTROLES DEL MEZCLADOR (24-25) - el VMS4.1 se puede usar como controlador MIDI, como mezclador independiente o una combinación de ambos, proporcionándole máximo control sobre su colección de música, tanto en vinilo como en CDs digitales o con software de DJ para PC (Virtual DJ incluido).

24. CONMUTADOR USB/ANALÓGICO - Conmutará el canal correspondiente entre audio con origen en el USB o entrada analógica. El USB dirigirá el canal de audio asignado por software ASIO por el canal MIDILOG correspondiente. El analógico dirigirá la entrada de audio analógica desde el panel trasero hasta el canal MIDILOG correspondiente.

25. ASIGNACIÓN CF A & B - La asignación CF A seleccionará el canal deseado al lado izquierdo del crossfader.* La Asignación CF B seleccionará el canal deseado al lado derecho del crossfader.*

* Modo Normal: Será al contrario cuando el crossfader se invierta.

* El CROSSFADER solamente afectará al volumen de un canal cuando el canal esté asignado.

Modo de Interfaz (26-28) - el VMS4.1 se puede usar como controlador MIDI, como mezclador independiente o una combinación de ambos, proporcionándole máximo control sobre su colección de música, tanto en vinilo como en CDs digitales o con software de DJ para PC (Virtual DJ incluido).

26. 4 SALIDAS: 4 SALIDAS X 4 ENTRADAS USB - Ajusta los canales MIDILOG 2 y 3 para recibir audio del software con salidas ASIO y envía audio o tonos de control desde las entradas RCA de los canales 2 y 3 a sus entradas de software ASIO.

8 SALIDAS: 8 SALIDAS X 2 ENTRADAS USB - Ajusta 4 canales MIDILOG para recibir audio del software con salidas ASIO y envía el audio desde la salida máster a través de USB para grabación.

27. NORMAL/INVERSO - Conmuta el crossfader de modo normal a inverso. En modo inverso, las asignaciones CF A serán a la derecha del crossfader, y las CF B al izquierdo.

28. MANDO DE CURVA - Este mando ajustará la curva del crossfader a curva mixta, dipped o scratch.

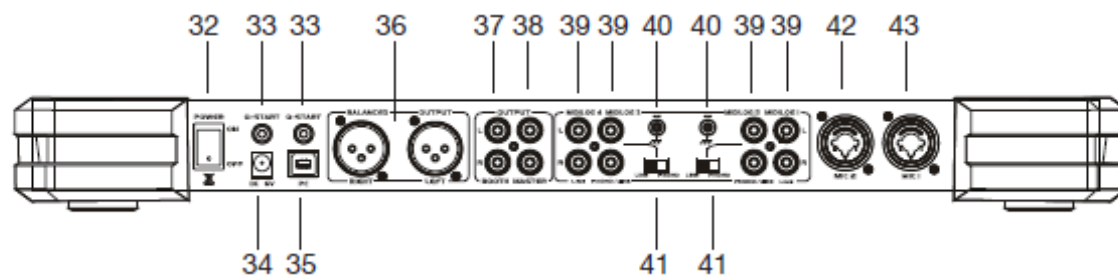
Controles de auriculares (28-30)

29. MANDO CUE/MASTER - Ajusta la salida de auriculares a Cue o Máster. Cuando se configura en posición Cue, los auriculares recibirán la señal de cualquiera de los canales con el botón Cue activo. Cuando se configura en posición Master, los auriculares recibirán la señal de salida pre-fader máster, permitiéndole acceder al máster a cualquier nivel de salida, incluso si está completamente apagado. Cualquier ajuste del mando entre Cue y Master mezclará las señales Cue y Master.

30. GANANCIA DE AURICULARES - Ajustará el nivel de salida de los auriculares.

31. JACK DE AURICULARES - Conecte sus auriculares a este jack. La señal de auriculares se controla con los controles previamente descritos.

PANEL POSTERIOR- FUNCIONES GENERALES Y CONTROLES



PANELES TRASERO -

32. INTERRUPTOR DE ENCENDIDO- Este interruptor enciende/apaga el VSM4.1.

Atención: Asegúrese de que *NADA* toca o se apoya en la rueda de selección mientras enciende el VMS4.1.

SALIDAS (33-38)

33. Q-START - Estos jacks de 1/8" arrancan remotamente la reproducción en reproductores de CD equipados o compatibles con Q-Start. El inicio y parada se corresponden con el inicio y parada del audio del lado correspondiente del crossfader.

34. FUENTE DE ALIMENTACIÓN - La fuente de alimentación no es necesaria, pero los indicadores LED de los mandos del mezclador perderán intensidad, los auriculares pueden quedar subalimentados y aumenta la posibilidad de distorsión en el audio.

35. PUERTO USB - Conecte su PC por interfaz MID e interfaz USB (entradas y salidas de audio).

36. SALIDAS XLR BALANCEADAS - El VMS4.1 tiene conexiones RCA (no balanceadas) y XLR (balanceadas) para conectarse a amplificadores o directamente a altavoces amplificados. Es altamente recomendable que las salidas XLR se usen para cualquier conexión de más de 20 pies. Nunca conecte las salidas XLR y las salidas RCA al mismo tiempo; esto puede afectar el rendimiento. Para ajustar al volumen deseado, use el mando de volumen Máster.

37. SALIDAS DE CABINA - El VMS4.1 ofrece una salida secundaria, usada habitualmente para monitorear la mezcla o para dirigir a un dispositivo de grabación externo. Esta salida tiene control independiente de volumen, con el mando "Booth".

38. SALIDAS RCA - El VMS4.1 tiene conexiones RCA (no balanceadas) y XLR (balanceadas) para conectarse a amplificadores o directamente a altavoces amplificados. Es altamente recomendable que las salidas XLR se usen para cualquier conexión de más de 20 pies. Nunca conecte las salidas XLR y las salidas RCA al mismo tiempo; esto puede afectar el rendimiento. Para ajustar al volumen deseado, use el mando de volumen Máster.

ENTRADAS (39 42-43)

39. ENTRADAS RCA - Conectores RCA para CD, giradiscos y otros dispositivos analógicos.

MIDILOG 1: La entrada RCA de nivel de línea se usa para controlar reproductores de CD, reproductores MP3 u otras fuentes de nivel de línea.

MIDILOG 2: La entrada RCA de phono/línea se usa para conectar giradiscos, reproductores de CD, reproductores MP3 u otras fuentes de nivel de línea. El tipo de entrada debe reflejar directamente el modo seleccionado del *CONMUTADOR DE SELECCIÓN LÍNEA/PHONO*. Los giradiscos equipados con cartucho de pickup MM (todos los giradiscos de DJ usan cartuchos de pickup MM) se pueden conectar a estos jacks mientras que el *CONMUTADOR DE SELECCIÓN LÍNEA/PHONO* esté en posición "PHONO". Reproductores de CD, reproductores MP3 y otros instrumentos de nivel de línea pueden conectarse a estos jacks solo mientras el *CONMUTADOR DE SELECCIÓN LÍNEA/PHONO* esté en la posición "LINE".

MIDILOG 3: La entrada RCA de phono/línea se usa para conectar giradiscos, reproductores de CD, reproductores MP3 u otras fuentes de nivel de línea. El tipo de entrada debe reflejar directamente el modo seleccionado en

el *CONMUTADOR DE SELECCIÓN LÍNEA/PHONO*. Los giradiscos equipados con cartucho de pickup MM (todos los giradiscos de DJ usan cartuchos de pickup MM) se pueden conectar a estos jacks mientras que el *CONMUTADOR DE SELECCIÓN LÍNEA/PHONO* esté en posición "PHONO". Reproductores de CD, reproductores MP3 y otros instrumentos de nivel de línea pueden conectarse a estos jacks solo mientras el *CONMUTADOR DE SELECCIÓN LÍNEA/PHONO* esté en la posición "LINE".

MIDILOG 4: La entrada RCA de nivel de línea se usa para controlar reproductores de CD, reproductores MP3 u otras fuentes de nivel de línea.

40. TIERRA PHONO - Asegúrese de conectar a tierra los cables de tierra del giradiscos a uno o los dos terminales de tierra disponibles. Esto reducirá los zumbidos y ruidos asociados con los cartuchos magnéticos de giradiscos.

41. CONMUTADOR DE SELECCIÓN LÍNEA/PHONO - Estos conmutadores se usan para cambiar los niveles de línea de tensión de los jacks de entrada RCA Línea/Phono respectivos. Cuando conecte giradiscos con cartuchos magnéticos a estos jacks, asegúrese de que el conmutador correspondiente están en la posición "PHONO", y cuando use dispositivos de entrada de nivel de línea asegúrese de que este conmutador está en la posición "LINE".

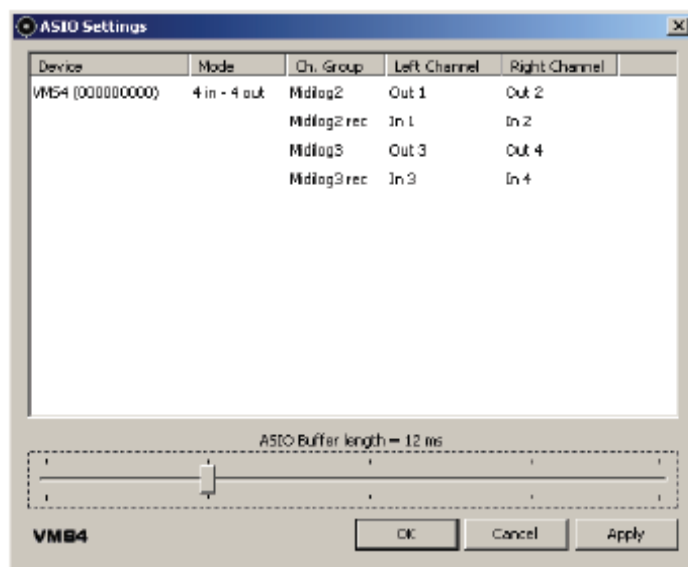
42. MIC 2 - Jack combinado XLR y 1/4" para conexión de micrófono. La salida de volumen para este micrófono se controlará por con su mando de volumen correspondiente.

43. MIC 1 - Jack combinado XLR y 1/4" para conexión de micrófono. La salida de volumen para este micrófono se controlará por con su mando de volumen correspondiente.

MODO DE INTERFAZ DE AUDIO

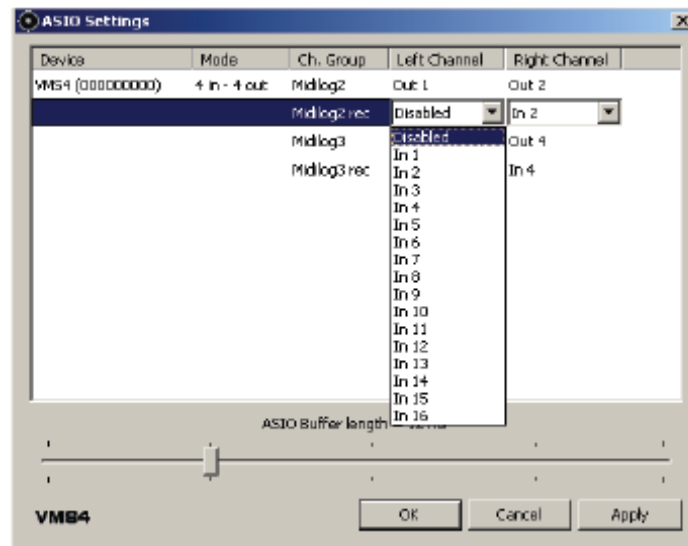
Modo de interfaz de audio:

Modo 4 Salidas: El VMS4.1 puede actuar como una interfaz de audio 4x4. El audio USB se dirige a través de las entradas MIDILOG de los canales 2 y 3 del VMS4.1. Si quiere dirigir las entradas del USB para reproducción por software o por Control de Código de Tiempo, ajuste el canal deseado del VMS4.1 en la configuración del USB y el *CONMUTADOR DE SELECCIÓN LÍNEA/PHONO* (41) del canal en la posición correcta.

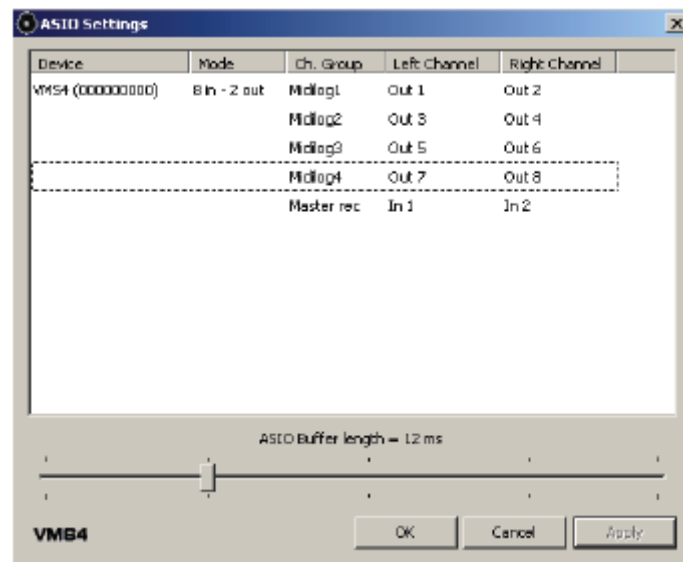


MODO DE INTERFAZ DE AUDIO (continuación)

Nota: Para el mejor rendimiento, si no hay entradas en uso, configure las entradas como 'Deshabilitadas' haciendo clic sobre la interfaz del driver ASIO. Las entradas y salidas se pueden configurar en los canales 1-16, pero el software podría no soportar el flujo ASIO de los números de canal. Consulte el manual del software para asegurarse de que lo hace.



Modo 8 Salidas: Este modo admite 4 entradas de audio USB. Perfecto para usarlo con software que tenga 3-4 pletinas. También dirigirá su salida máster vía USB para grabar audio USB o entradas analógicas.



MODOS DE LATENCIA MIDI

Hay dos modos de latencia MIDI: Modo Normal y Modo Turbo. El Modo Normal tiene una latencia MIDI de 10 milisegundos; este es el modo predeterminado. El Modo Turbo tiene una latencia MIDI de 1 milisegundo.

Para configurar el VMS4.1 en Modo Turbo:

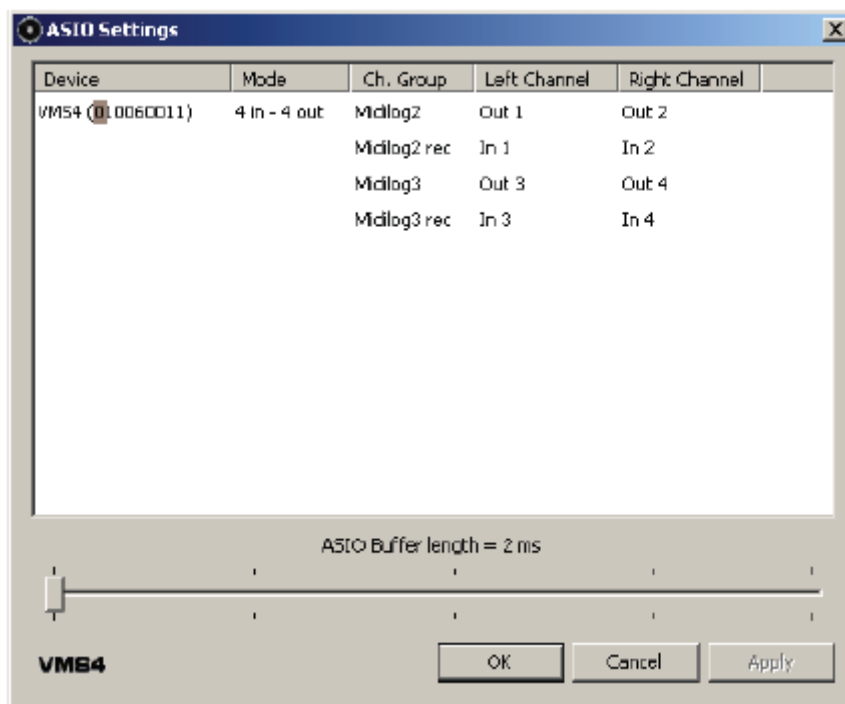
Antes de encender, pulse y mantenga pulsados los botones CUE, PLAY y PAUSE del lado *IZQUIERDO*. Mantenga los botones pulsados hasta que los *INDICADORES DE NIVEL DE VOLUMEN DEL CANAL (7)* se enciendan con la versión de firmware. Vea en la página 12 *INDICADORES DE NIVEL DE VOLUMEN DEL CANAL* para más información sobre la versión de firmware.

Se recomienda que use el modo predeterminado si su ordenador no cumple los requisitos de sistema recomendados o si está usando Windows Vista. También le aconsejamos encarecidamente que cierre todos los programas que es estén ejecutando en segundo plano, pues esto liberará RAM y minimizará la carga sobre la CPU. Si está usando un portátil, apague si es posible su adaptador de red inalámbrico, pues puede causar problemas con el sonido. Deje un espacio libre en el disco duro de su ordenador de al menos un 20% de su capacidad.

MODOS DE ECUALIZACIÓN

El ecualizador para el audio USB puede funcionar en dos modos diferentes: Pre y Post Ecuación. Estos modos de ecualización pueden funcionar tanto en modos de interfaz de 4 salidas como en los de 8 salidas descritos en las páginas 17-18).

En Pre Ecuación, el ecualizador del VMS4.1 afecta a la señal de audio USB. Pre Ecuación es la ecualización predeterminada. En modo de Pre Ecuación, el driver ASIO listará el número de dispositivo VMS4.1; el primer número de la secuencia será un "0". Por favor, mire la ventana siguiente.

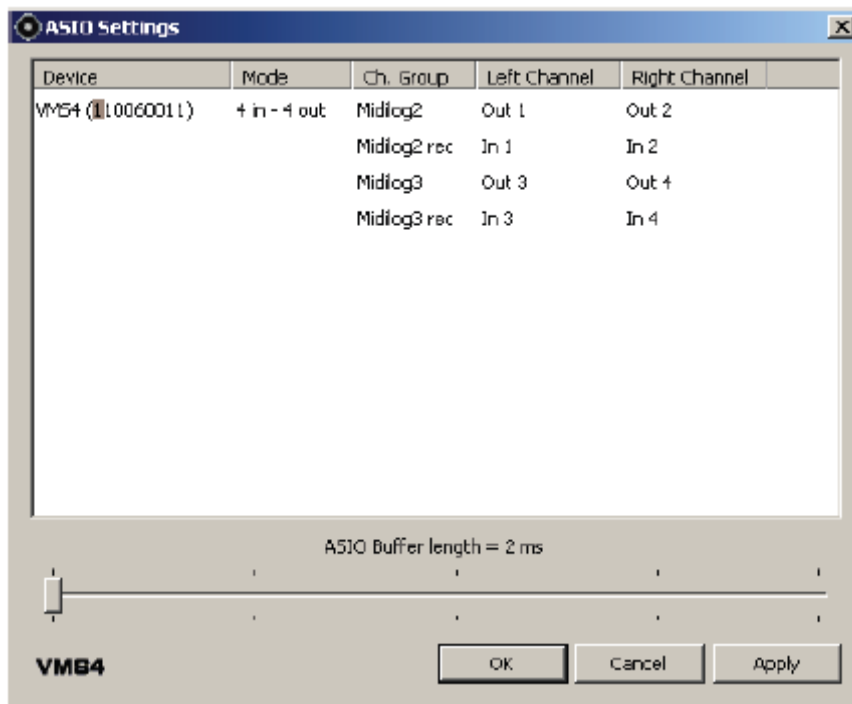


****Tenga en cuenta que, en este modo, asociar el MIDI a los mandos de Ecuación provocará que el audio procese la ecualización desde el software y desde el Ecuador del VMS4.1.*

MODOS DE ECUALIZACIÓN (continuación)

Post Ecualización es para usuarios que prefieren usar el ecualizador desde su software. Para cambiar entre modo de Post Ecualización encendido y apagado: antes de encender el VSM4.1, pulse y mantenga pulsado el botón *PFL CUE (4)* del 4º canal MIDILOG y luego ENCIENDA la unidad. Suelte el botón y su ordenador puede reinstalar el VMS4.1 como un nuevo dispositivo; espere 10-20 segundos para que se aplique el cambio. Confirme el cambio de Ecualización comprobando la configuración del driver ASIO. El primer número en la secuencia será un "1" en este modo. Por favor, mire la ventana siguiente.

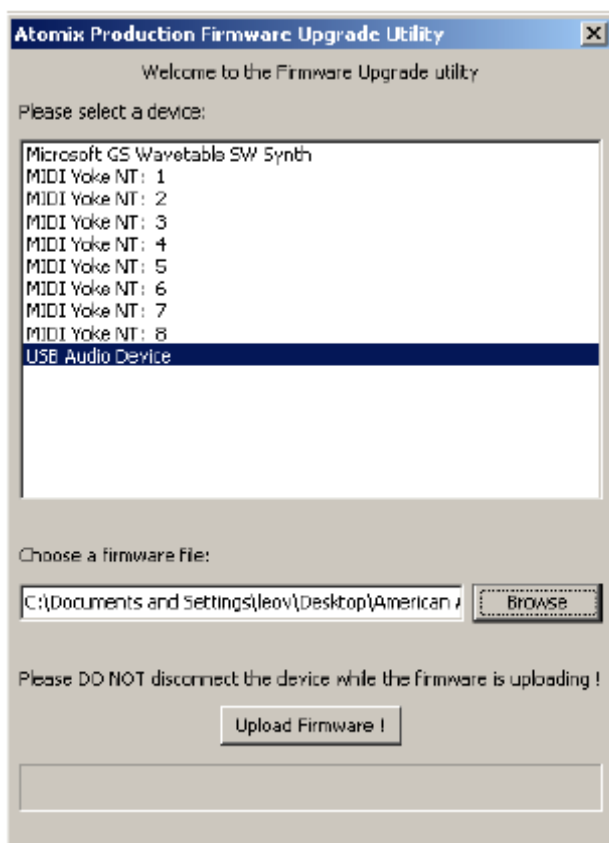
Asegúrese de que está usando un software en el que pueda asociar el MIDI desde el Ecualizador, y que el Ecualizador se ha asociado cuando se usa este modo.

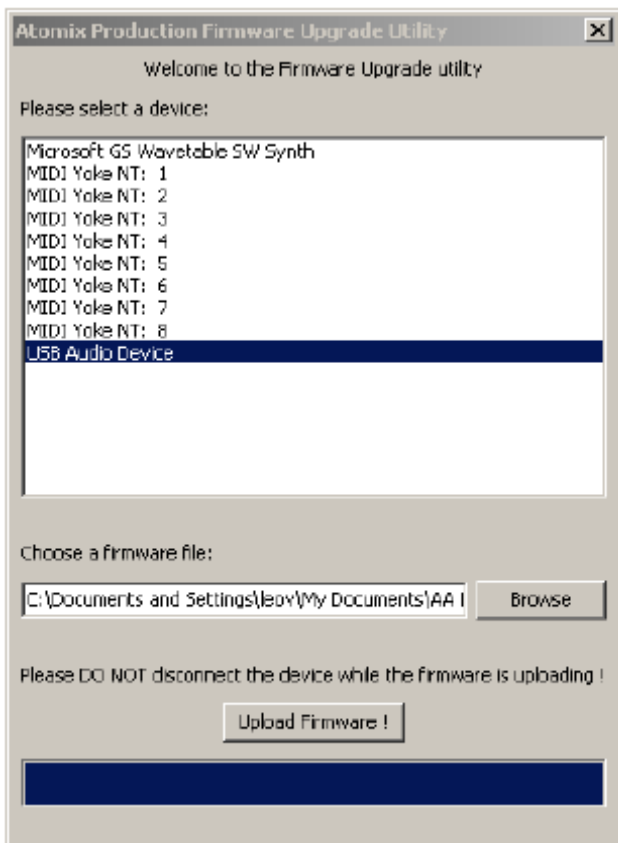


ACTUALIZACIÓN DEL FIRMWARE

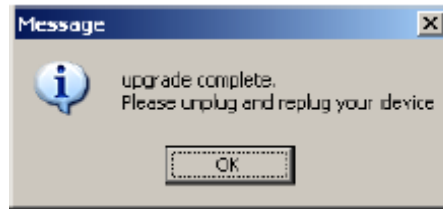
La versión incluida de Virtual DJ incorpora una utilidad de actualización de firmware. Es necesario instalar lo siguiente. Para actualizar su VMS4.1:

1. Compruebe que la configuración de audio de su ordenador y asegúrese de que el VMS4.1 no está configurado como dispositivo predeterminado para reproducción, grabación o MIDI. Esto interferiría con la actualización y las aplicaciones de software.
2. Haga clic sobre el menú de inicio > Todos los programas > Virtual DJ > FIRMWARE Update.
3. Seleccione el VMS4.1 o Dispositivo de Audio USB (Windows XP). Cargue el archivo de actualización haciendo clic sobre Explorar y navegando hasta la ubicación del archivo.





4. Espere hasta que la barra de progreso se haya completado y aparezca en pantalla "Upgrade Complete".

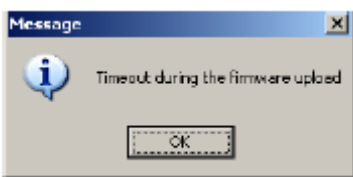


5. Desconecte el USB y apague el VMS4.1.

Puede aparecer alguna ventana con mensajes de error como los que se muestran.



Seleccione el dispositivo adecuado en la ventana de selección de dispositivo.

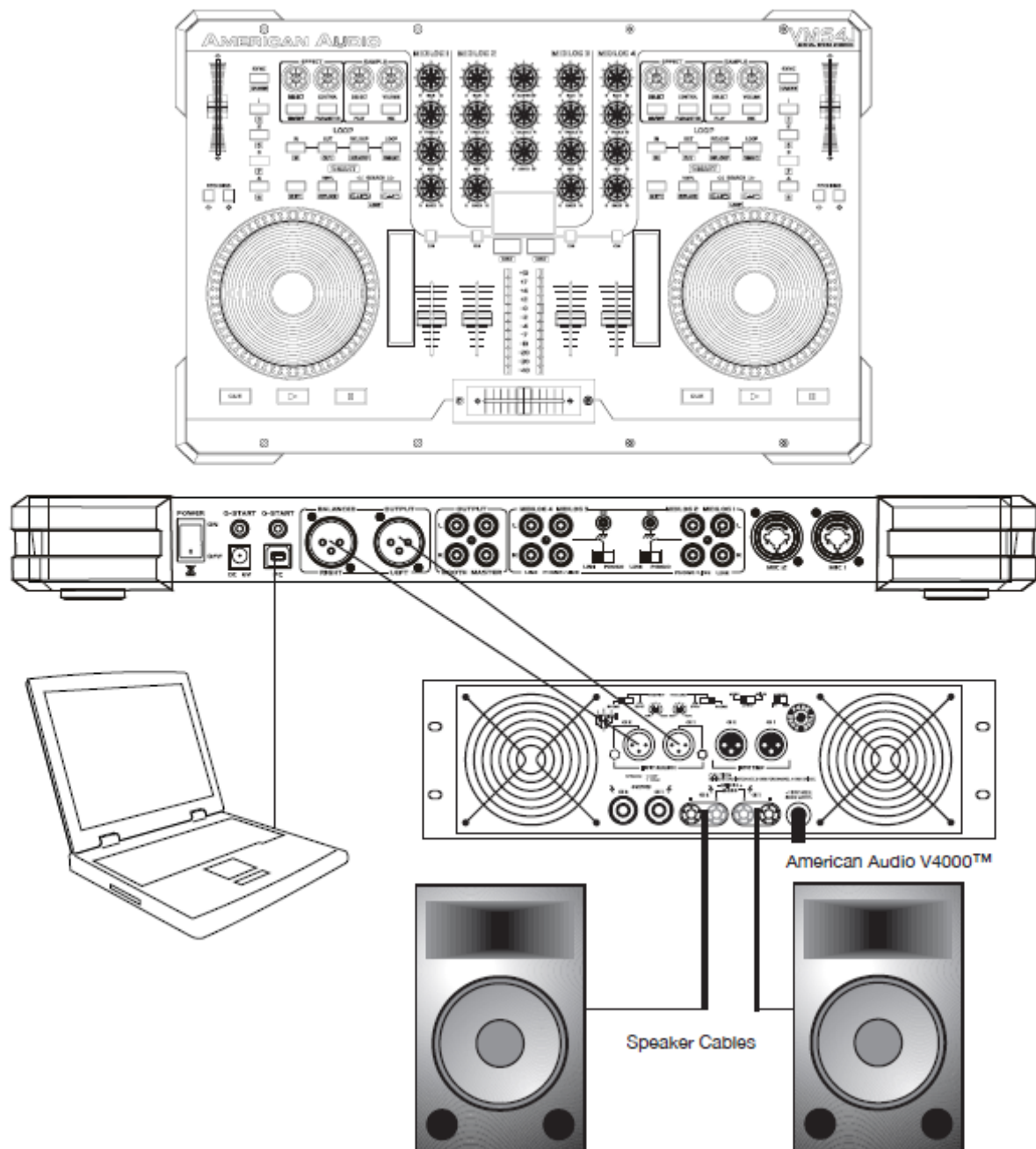


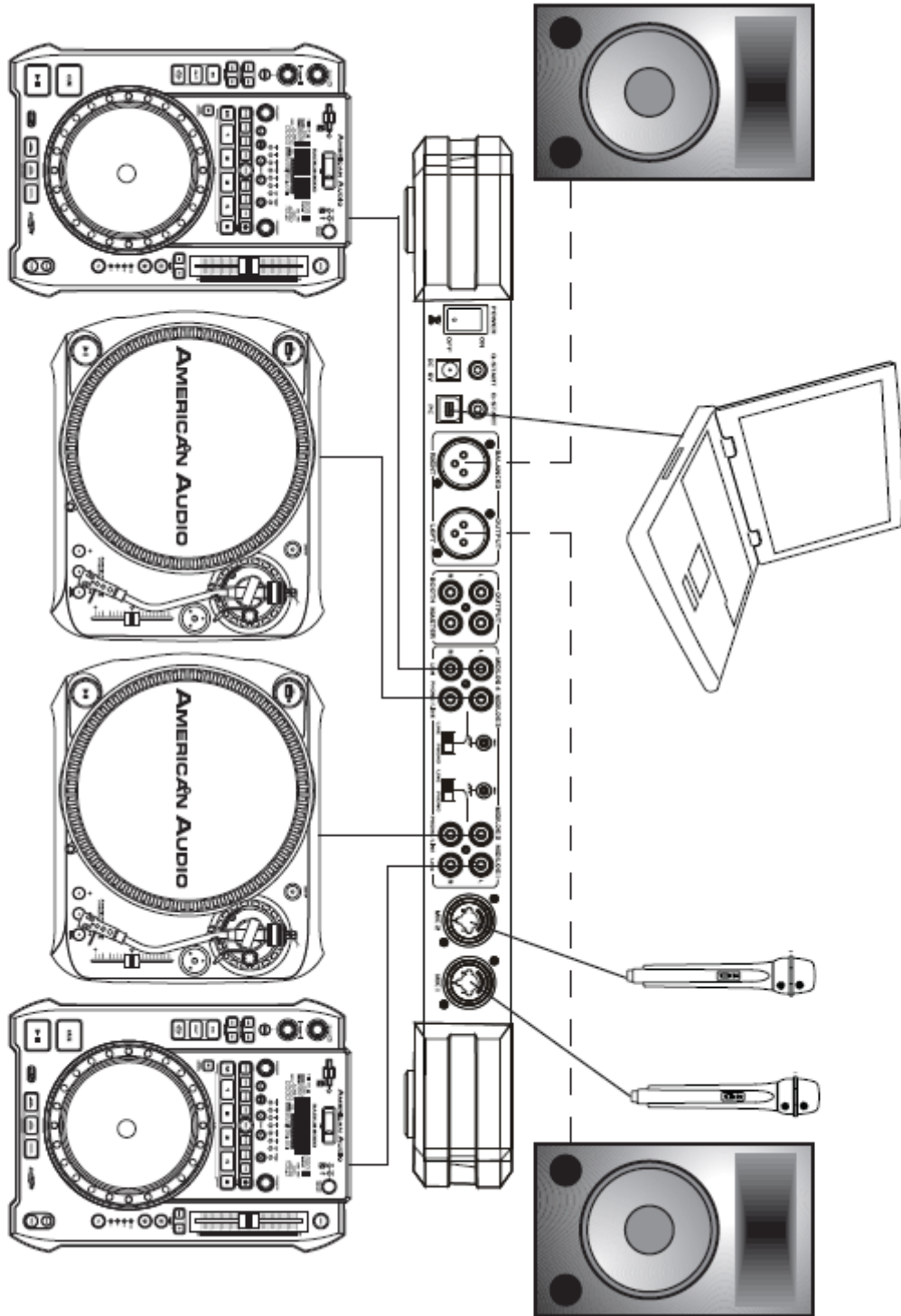
Compruebe la configuración de audio de su ordenador y asegúrese de que el VMS4.1 no está configurado como dispositivo predeterminado para reproducción, grabación o MIDI. Esto interferiría con la actualización y las aplicaciones de software. Asegúrese también de que cualquier software que use MIDI o la interfaz de audio está cerrado.

CONEXIÓN AL ORDENADOR

1. CONECTAR EL VMS4.1 A SU PC

Conecte el VMS4.1 a su PC usando los puertos USB ubicados en la parte trasera del VMS4.1 y en su PC. Conecte el cable USB proporcionado al puerto USB de la parte trasera del VMS4.1, y el otro extremo conéctelo al puerto USB de su ordenador. **NOTA: Antes de conectar el VMS4.1 a su ordenador o portátil, le recomendamos encarecidamente que instale el software proporcionado. La versión de Virtual DJ incluido con este producto está hecha específicamente con el propósito de trabajar con el VMS4.1 sin configuración. La instalación de otros drivers y software no autorizados por el fabricante es más compleja y, en ciertos casos, no tan fiable.**





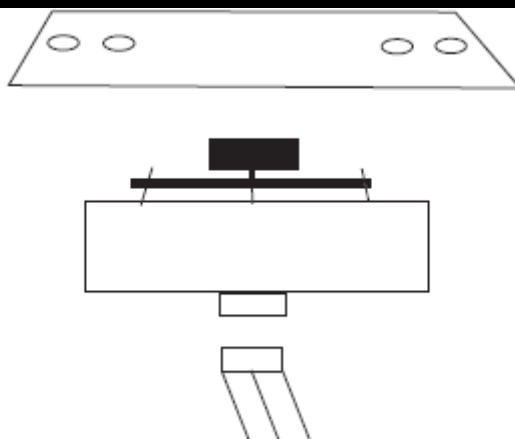
LIMPIEZA

Debido a residuos de niebla, humo y polvo, la limpieza del mezclador debe llevarse a cabo periódicamente para la eliminación de residuos.

1. Use limpiacristales normal y un paño suave para pasarlo por el revestimiento exterior.
2. Use un limpiador especialmente diseñado para electrónica y pulverice en y alrededor de los mandos e interruptor. Esto reducirá la acumulación de pequeñas partículas que pueden afectar el funcionamiento adecuado del mezclador.
3. La limpieza debe llevarse a cabo cada 30-60 días para evitar una acumulación excesiva.
4. Asegúrese siempre de secar completamente todas las piezas antes de enchufar el mezclador.

La frecuencia de la limpieza depende del entorno en el que funcione el mezclador (es decir, humo, residuos de niebla, polvo, condensación).

SUSTITUCIÓN DEL CROSSFADER



El crossfader es "extraíble en caliente", lo que significa que se puede sustituir en cualquier momento, incluso cuando está encendido. Sustituya con crossfader American Audio VMS4.1 (Nº de pieza Z-FF-8). Si desea mejorar a un Innofader, pida por favor el modelo de Innofader que viene con la placa de la cubierta del VMS4.1 para proteger de daños al Innofader durante el manejo del VMS4.1. Si hace la mejora a Innofader, asegúrese antes de que la alimentación está desconectada para reducir las posibilidades de que se produzca algún daño al Innofader y/o al VMS4.1 durante la instalación. La sustitución con cualquier otro modelo de fader puede averiar gravemente su mezclador.

Sustituir el crossfader:

1. Desconecte la alimentación principal del mezclador
2. Usando un destornillador de estrella, desatornille los dos tornillos exteriores de cada lado que mantienen ensamblado el crossfader.
3. Quite suavemente el ensamblaje del crossfader de su posición. Puede necesitar mover ligeramente el crossfader para facilitar la extracción.
4. Después de quitar el ensamblaje del crossfader, desconecte el cable de cinta que une el crossfader a la placa del PC. Agarre el crossfader por la base y tire del cable de cinta sujetando por el conector, no por el cable. El conector está diseñado para encajar solo en un sentido, así que no se preocupe por la orientación de los conectores.
5. Desatornille los dos tornillos interiores que unen el crossfader con la placa del crossfader.
6. Conecte el nuevo crossfader al cable de cinta y vuélvalo a montar en orden inverso.

ESPECIFICACIONES

Modelo GENERAL:		Controlador de medios para PC - VMS4.1 de American Audio®	
Dimensiones:		482(L) x 325(A) x 40(H) mm 19"(L) x 12,75"(A) x 1,5"(H)	
Instalación:		Colóquelo en una superficie plana o móntelo en una carcasa plana	
Peso:		13 Lbs. / 6 Kg.	
Fuente de alimentación:		DC 5V Voltaje único: AC 100V, 50/60Hz (Japón) AC 110V, 60Hz (Colombia) AC 120V, 60Hz (EE.UU y Canadá) AC 127V, 60Hz (México) AC 220V, 50Hz (Chile y Argentina) AC 220V, 60Hz (Filipinas y Corea) AC 230V, 50Hz (Europa, Nueva Zelanda, Sudáfrica y Singapur) AC 240V, 50Hz (Australia y Reino Unido)	
Consumo de energía:		5W	
Condiciones ambientales:		Temperatura de funcionamiento: 5 a 35°C (41 a 95°F) Humedad de funcionamiento: 25 a 85% RH (sin condensación) Temperatura de almacenamiento: -10 a 60°C (14 a 140°F)	
Accesorios:		Cable USB 2.0	Adaptador conmutable
ELEMENTO	NORMAL	LÍMITE	CONDICIÓN
Potencia de salida: Máx. ganancia, Ecuilizador plano	- 1,6V +/-0.5dB	1,6V +/-1dB	
Salida Línea y Mezclado:	2.1V +/-0.5dB	2V +/-1dB	1KHz, 0dB
Auriculares:	1,2V	1V	1KHz, -20
Separación de canal: (De 0 a -40db para salida mezclada) -			
Línea:	Hasta 0,5dB	Hasta 1dB	1KHz, 0dB
Salida mezclada:	Hasta 1dB	Hasta 3dB	1KHz, 0dB

ESPECIFICACIONES (continuación)

Separación I/D -			
Línea:	97dB	85dB	1KHz, 0dB
Salida mezclada:	95dB	85dB,	1KHz 0dB (Máx. potencia, Ecuador Plano)
THD + RUIDO -			
Línea:	0.025%	0.03%	1KHz, 0dB
Salida mezclada:	0.025%	0.03%	1KHz, 0dB (Máx. potencia, Ecuador Plano)
Auriculares:	0.045%	0.05%	1KHz, 0dB (1V de potencia)
Relación S/R -			
Línea:	97dB	85dB	1KHz, 0dB
Salida mezclada:	97dB	85dB	1KHz, 0dB (Máx. potencia, Ecuador Plano)
Rango dinámico ((Máx. potencia, Ecuador Plano) -			
Línea:	96dB	85dB	1KHz, -60dB
Salida mezclada:	94dB	85dB	1KHz, -60dB
Respuesta de frecuencia -			
Línea:	17-16KHz +/-0,3dB 17-16KHz +/-1dB		
Salida mezclada:	17-16KHz +/-0,3dB 17-16KHz +/-1dB		
Máx. potencia auriculares:	1,6V	1,4V	1KHz, 0dB, THD=1%

NOTA: Las especificaciones y mejoras en el diseño de esta unidad y este manual están sujetas a cambio sin previo aviso por escrito.

VISITE EL SITIO WEB DE AMERICAN AUDIO PARA DESCARGAR ACTUALIZACIONES DEL SOFTWARE DE USUARIO.

Estimado cliente,

La Unión Europea ha adoptado una directiva sobre la restricción / prohibición del uso de sustancias peligrosas. Esta directiva, conocida como RoHS, es un tema de debate frecuente en la industria electrónica.

Restringe, entre otras cosas, seis materiales: Plomo (Pb), Mercurio (Hg), cromo hexavalente (CR VI), cadmio (Cd), bifenilo polibromado como retardante de llama (PBB), difenilo polibromado, también como retardante de llama (PBDE). Esta directiva se aplica a casi todos los dispositivos eléctricos y electrónicos cuyo modo de funcionamiento implique campos eléctricos o electromagnéticos - para abreviar: toda clase de aparatos electrónicos que nos rodean en casa y en el trabajo.

Como fabricantes de los productos de las marcas AMERICAN AUDIO, AMERICAN DJ, ELATION Professional y ACCLAIM Lighting, estamos obligados a acatar la directiva RoHS. Así pues, tan tempranamente como dos años antes de que la directiva estuviera en vigor, comenzamos nuestra búsqueda de materiales y procesos de producción alternativos, respetuosos con el medio ambiente.

Mucho antes de que la directiva RoHS tuviera efecto, todos nuestros productos ya se fabricaban cumpliendo las normas de la Unión Europea. Con auditorías regulares y pruebas de materiales, podemos seguir asegurando que los componentes que usamos cumplen con la RoHS y que el proceso de fabricación, hasta donde el avance de la tecnología nos permite, es respetuoso con el medio ambiente.

La directiva RoHS es un paso importante para la protección de nuestro entorno. Nosotros, como fabricantes, nos sentimos obligados a hacer nuestra contribución al respecto.

RAEE – Residuos de Aparatos Eléctricos y Electrónicos

Cada año, miles de toneladas de componentes electrónicos, que son perjudiciales para el medio ambiente, terminan en los vertederos de basura de todo el mundo. Para asegurar la mejor eliminación o recuperación posible de componentes electrónicos, la Unión Europea ha adoptado la directiva RAEE.

El sistema RAEE (Residuos de Aparatos Eléctricos y Electrónicos) se puede comparar con el sistema de "Punto limpio" que se ha venido usando durante varios años. Los fabricantes tienen que hacer su contribución para el tratamiento de residuos en el momento que lanzan el producto. Los recursos monetarios que se obtienen así se aplicarán al desarrollo de un sistema común de gestión de los residuos. De ese modo podemos asegurar un programa de limpieza y reciclaje respetuoso con la profesión y con el medio ambiente.

Como fabricantes, formamos parte del sistema alemán de EAR, y a él aportamos nuestra contribución.

(Registro en Alemania: DE41027552)

Esto significa que todos los productos de AMERICAN DJ y AMERICAN AUDIO se pueden dejar en los puntos de recogida sin coste, y que se usarán en el programa de reciclaje. De los productos de ELATION Professional, que son usados solo por profesionales, dispondremos nosotros. Por favor, mándenlos directamente a nosotros al final de su vida útil para que podamos eliminarlos profesionalmente.

Como la RoHS de más arriba, la directiva RAEE supone una importante contribución para la protección del medio ambiente y nos alegra ayudar a limpiar nuestro entorno con este sistema de eliminación.

Estamos encantados de responder cualquiera de sus preguntas y sus sugerencias son bienvenidas en: info@americanaudio.eu

A.D.J. Supply Europe B.V.
Junostraat 2
6468 EW Kerkrade
Países Bajos
www.americanaudio.eu