



## VIZI HEX WASH7



### *Uživatelská příručka*

A.D.J. Supply Europe B.V.  
Junostraat 2  
6468 EW Kerkrade  
Nizozemsko  
[www.americandj.eu](http://www.americandj.eu)

©2017 **ADJ Products, LLC** všechna práva vyhrazena. Informace, specifikace, nákresy, obrázky a pokyny obsažené v tomto návodu se mohou bez předchozího upozornění měnit. Logo společnosti ADJ Products, LLC a identifikující názvy produktů a čísla zde obsažená jsou ochrannými známkami společnosti ADJ Products, LLC. Ochrana autorských práv zahrnuje veškeré formy a předměty spadající mezi materiály chráněné autorskými právy a také informace nyní garantované zákonem, soudně či dále v tomto dokumentu.

Názvy produktů použité v tomto dokumentu mohou být ochrannými známkami nebo registrovanými ochrannými známkami jejich příslušných vlastníků a jsou tímto uznány. Veškeré značky a názvy produktů nepatřící společnosti ADJ Products, LLC jsou ochrannými známkami nebo registrovanými ochrannými známkami jejich příslušných vlastníků.

**Společnost ADJ Products, LLC** a všechny její přidružené společnosti se tímto zřikají jakékoliv odpovědnosti za škody na majetku, vybavení, budovách a jakékoliv elektřinou způsobené škody, úrazy a poranění vzniklé jakýmkoliv osobám, včetně přímé či nepřímé ekonomické ztráty související s používáním a spolehlivostí jakýchkoliv informací obsažených v tomto dokumentu a také se zřikají veškeré odpovědnosti za škody vzniklé v důsledku nesprávného, nebezpečného, nedostatečného a nedbalého sestavení, instalace, montáže, obsluhy a provozu tohoto produktu.

## Obsah

OBEČNÉ INFORMACE .....	4
BEZPEČNOSTNÍ OPATŘENÍ .....	5
CHARAKTERISTIKA:.....	5
BEZPEČNOSTÍ OPATŘENÍ PŘI MANIPULACI.....	5
OBEČNÉ POKYNY .....	5
CAD VÝKRES .....	6
MONTÁŽ NA NOSNOU KONSTRUKCI .....	6
UPÍNÁNÍ SVORKAMI.....	7
DMX NASTAVENÍ.....	7
DMX OVLÁDÁNÍ .....	9
19KANÁLOVÝ DMX REŽIM (ZÁKLADNÍ).....	9
21KANÁLOVÝ DMX REŽIM (STANDARDNÍ) .....	11
27KANÁLOVÝ DMX REŽIM (ROZŠÍŘENÝ).....	12
TABULKA BAREVNÝCH MAKER.....	14
SYSTÉMOVÁ NABÍDKA .....	16
OBSLUHA.....	25
NASTAVENÍ WIFLY.....	26
NASTAVENÍ WIFLY MASTER-SLAVE.....	26
FOTOMETRICKÁ TABULKA .....	26
ŘETĚZENÍ POMOCÍ NAPÁJECÍHO KABELU .....	28
VÝMĚNA POJISTKY .....	29
GRAF KŘIVKY STMÍVAČE .....	29
ČIŠTĚNÍ.....	29
ŘEŠENÍ PROBLÉMŮ .....	29
SPECIFIKACE .....	29
ROHS – Velký příspěvek k zachování životního prostředí.....	31
OEZ – Směrnice o odpadních elektrických a elektronických zařízeních .....	31

## OBECNÉ INFORMACE

**Rozbalení:** Děkujeme, že jste si zakoupili Vizi Hex Wash7 od společnosti ADJ Products, LLC. Každý Vizi Hex Wash7 byl důkladně otestován a odeslán v bezvadném funkčním stavu. Pečlivě zkontrolujte, zda během přepravy nedošlo k poškození obalového kartonu.

Zdá-li se vám karton poškozený, pečlivě zkontrolujte, nedošlo-li k poškození obsahu balení, a ujistěte se, že veškeré vybavení nutné k provozu jednotky dorazilo neporušené. V případě, že došlo k poškození obsahu nebo chybí některé části, kontaktujte prosím bezplatnou zákaznickou linku a vyžádejte si další pokyny. Nevracejte prosím tuto jednotku zpět prodejci bez předchozího kontaktování zákaznické podpory.

**Úvod:** Vizi Hex Wash7 je DMX kompatibilní zařízení s pohyblivou hlavou a wash efektem. Vizi Hex Wash7 má 3 režimy DMX kanálů: 19kanálový, 21kanálový a 27kanálový. Zařízení má dva různé provozní režimy: automatický program a ovládání pomocí DMX. Vizi Hex Wash7 lze použít samostatně v režimu Stand-Alone nebo v konfiguraci Master/Slave. *Nejlepších výsledků lze dosáhnout vylepšením paprskových efektů současným použitím mlhy nebo speciálních kouřových efektů.*

**Zákaznická podpora:** Narazíte-li na jakýkoliv problém, neváhejte kontaktovat svůj oblíbený obchod se značkou American Audio.

Nabízíme také možnost kontaktovat nás přímo: Můžete nás kontaktovat přímo na stránkách [www.americandj.eu](http://www.americandj.eu) nebo prostřednictvím e-mailu na adrese: [support@americandj.eu](mailto:support@americandj.eu)

**Upozornění!** Nevystavujte tuto jednotku dešti nebo vlhku, snížíte tím a předcházíte tak nebezpečí úrazu elektrickým proudem nebo požáru.

**Upozornění!** *Nebezpečí vážného poranění zraku. Nikdy se nedívejte přímo do světelného zdroje!*

## BEZPEČNOSTNÍ OPATŘENÍ

**V zájmu vaší osobní bezpečnosti si prosím před instalací a provozováním této jednotky přečtete celý tento návod!**

- Vyhněte se používání jednotky v dešti nebo vlhkém prostředí, snížíte nebezpečí vzniku požáru nebo úrazu elektrickým proudem.
- Nevlévejte do jednotky vodu ani jiné tekutiny.
- Ujistěte se, že místní zásuvka má stejné napětí, které jednotka potřebuje k provozu.
- Nepokoušejte se jednotku provozovat, má-li poškozený napájecí kabel.
- Nepokoušejte se z elektrického kabelu odstranit nebo ulomit zemnicí kolík. Tento kolík má za úkol snižovat nebezpečí úrazu elektrickým proudem a nebezpečí vzniku požáru v případě vnitřního zkratu.
- Před jakýmkoliv zapojováním jednotku odpojte od hlavního zdroje napětí.
- Za žádných okolností nesnímejte kryt. Uvnitř nejsou žádné uživatelem opravitelné části.
- Nikdy jednotku nepoužívejte, je-li odstraněn kryt.
- Ujistěte se, že jednotka je namontována v místě, které umožňuje řádnou ventilaci. Mezi tímto zařízením a zdí ponechejte alespoň 15 cm volného prostoru.
- Nepokoušejte se jednotku provozovat, došlo-li k jejímu poškození.
- Tato jednotka je konstruována pouze pro vnitřní použití, její použití ve vnějších prostorách ruší všechny záruky.
- Vždy jednotku namontujte bezpečně a tak, aby byla stabilní.
- Napájecí kabely by měly být vždy vedeny tak, aby se po nich nešlapalo a nedocházelo k jejich poškození věcmi o ně opřenými nebo na ně položenými. Zvláštní pozornost by měla být věnována kabelům u zástrček, zásuvek a místu, kde ústí z přístroje.
- Čištění – Zařízení čistěte pouze dle doporučení výrobcem. Detaily o čištění na straně 29.
- Teplo – Neumísťujte přístroj blízko zdrojů tepla, jako jsou radiátory, ohřívače vzduchu, konvektory, nebo jiných zařízení (včetně zesilovačů), které produkují teplo.
- Zařízení by mělo být opraveno kvalifikovaným personálem v následujících případech:
  - A. Na zařízení spadl předmět, nebo došlo k rozliti tekutiny do zařízení.
  - B. Zařízení bylo vystaveno dešti nebo vodě.
  - C. Zařízení nepracuje normálně nebo vykazuje opakované změny ve výkonu.

## CHARAKTERISTIKA:

- Kompatibilní s protokolem DMX-512 (3 režimy DMX: 19kanálový DMX režim, 21kanálový DMX režim a 27kanálový DMX režim)
- Obrácení pohybu Pan/Tilt
- Vstupy a výstupy PowerCon
- 3pinové a 5pinové XLR vstupy a výstupy
- Barevná makra + individuální ovládání RGBWA+UV
- 2 provozní režimy – automatický program a DMX ovládání
- Zabudovaný bezdrátový DMX přijímač/vysílač WiFly EXR od ADJ s dosahem až 760 m
- Samostatný provoz nebo konfigurace Master/Slave
- Úprava a ukládání scén do paměti

## BEZPEČNOSTNÍ OPATŘENÍ PŘI MANIPULACI

**Pozor!** Uvnitř jednotky nejsou žádné uživatelem opravitelné části. Nepokoušejte se přístroj sami opravovat, připravili byste se tím o výrobní záruku. Ve velice nepravděpodobném případě, že bude vaše jednotka vyžadovat servis, neváhejte kontaktovat společnost ADJ Products, LLC.

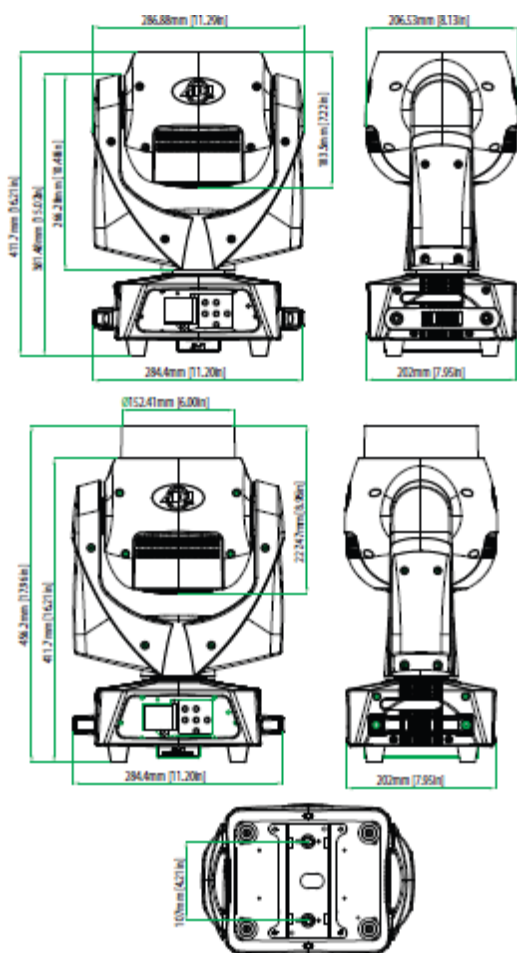
*Povrch přístroje se během provozu extrémně zahřívá. Je-li jednotka v provozu, nedotýkejte se jí holýma rukama. Společnost ADJ Products, LLC nebude odpovědná za škody způsobené nedodržením tohoto návodu nebo neoprávněnou úpravou této jednotky.*

## OBECNÉ POKYNY

Chcete-li dosáhnout co nejlepšího výkonu tohoto produktu, přečtete si prosím pečlivě tento návod k obsluze a seznamte se se základními pravidly obsluhy této jednotky. Tyto pokyny zahrnují velmi důležité informace týkající

se bezpečnosti během používání a údržby. Uchovávejte prosím tento návod v blízkosti jednotky pro případ, že jej budete v budoucnu potřebovat.

## CAD VÝKRES



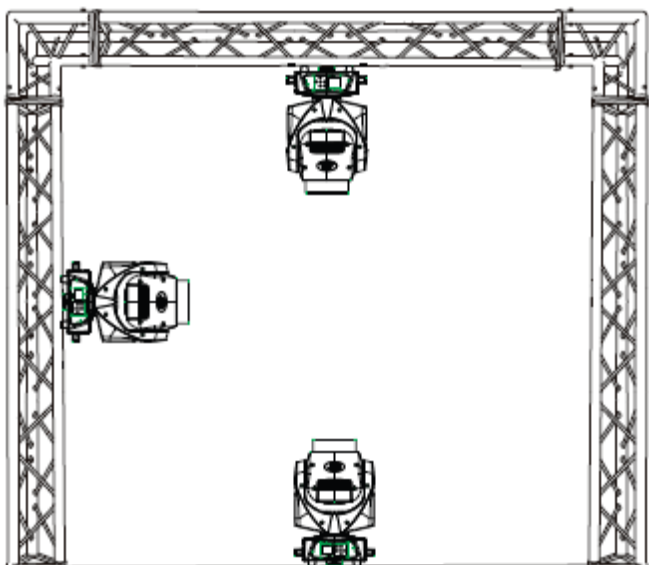
## MONTÁŽ NA NOSNOU KONSTRUKCI

Při instalaci jednotky musí být zavěšení nebo montážní prostor schopen unést desetinásobek hmotnosti bez jakékoliv deformace. Při instalaci musí být jednotka vždy zajištěna použitím sekundárního bezpečnostního příslušenství, jakým jsou například vhodné bezpečnostní kabely. Během montáže, odstraňování a údržby tělesa nikdy nestůjte přímo pod ním.

Stropní montáž vyžaduje rozsáhlou zkušenost. Kromě jiného je třeba vypočítat pracovní meze zatížení, znát použitý instalační materiál a zajistit pravidelné bezpečnostní inspekce veškerého instalačního materiálu i zařízení. Nemáte-li tuto kvalifikaci, nepokoušejte se zařízení sami nainstalovat.

Instalace by měla být jednou za rok zkontrolována kvalifikovanou osobou.

## MONTÁŽ NA NOSNOU KONSTRUKCI (pokračování)

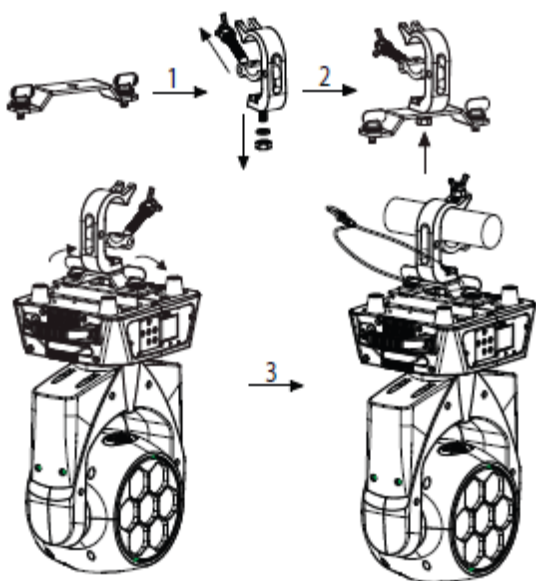


Vizí Hex Wash7 lze provozovat ve třech montážních polohách – visící obráceně ze stropu, namontovaný bokem na nosníku nebo postavený na plochem rovném povrchu. Ujistěte se, že se ve vzdálenosti do 0,5m od tohoto zařízení nenachází žádný hořlavý materiál (dekorace apod.).

Vždy použijte a instalujte dodaný bezpečnostní kabel coby bezpečnostní opatření k předejití náhodné škody a/nebo úrazu v případě, že selže svorka (viz další strana). K sekundárnímu upevnění nikdy nepoužívejte držadlo.

## UPÍNÁNÍ SVORKAMI

**UPOZORNĚNÍ:** Vhodná teplota prostředí pro provoz tohoto osvětlovacího tělesa je mezi  $-25\text{ }^{\circ}\text{C}$  a  $45\text{ }^{\circ}\text{C}$ . Neumisťujte toto osvětlovací těleso v prostředí, kde se teplota pohybuje pod nebo nad teplotami uvedenými výše. Tím umožníte, aby jednotka fungovala nejlepším možným způsobem, a pomůžete prodloužit její životnost.



Přišroubujte každou svorku jedním šroubem M12 a matkou k omega držákům. Vložte rychlouzamykací upínadlo omega držáku do příslušného otvoru na spodní straně přístroje Vizi Hex Wash7. Zcela utáhněte rychlouzamykací upínadlo otočením ve směru hodinových ručiček. Namontujte druhý omega držák. Protáhněte bezpečnostní kabel otvory na spodní straně základny a přes závěsný systém nebo bezpečný upevňovací bod. Vložte konec do karabiny a bezpečně utáhněte šroub.

## DMX NASTAVENÍ

**Zdroj napětí:** Vizi Hex Wash7 společnosti ADJ obsahuje elektronický napěťový přepínač, který automaticky rozezná napětí ve chvíli připojení ke zdroji energie. Díky tomuto elektronickému předřadníku se nemusíte starat o napětí ve zdi, tuto jednotku lze zapojit kdekoliv.

**DMX-512:** DMX je zkratka pro digitální multiplex. Jedná se o univerzální protokol používaný většinou výrobci osvětlení a ovládání coby forma komunikace mezi ovladači a inteligentními zařízeními. DMX ovladač vysílá DMX datové instrukce z ovladače do zařízení.

DMX data jsou vysílána jako sériová data, která cestují z přístroje do přístroje skrz XLR konečky DATA IN a DATA OUT, jež se nacházejí na všech DMX zařízeních (většina ovladačů má pouze konečku DATA OUT).

**DMX spojování:** DMX je jazyk, který umožňuje spojovat veškeré výrobky a modely různých výrobců a ovládat je jediným ovladačem. To lze provést pouze se zařízeními a ovladačem, které jsou DMX kompatibilní. *K zajištění řádného přenosu DMX dat při používání několika DMX zařízení doporučujeme použít co nejkratší možnou kabelovou trasu. Pořadí, ve kterém jsou zařízení v DMX linii spojeny, neovlivňuje DMX adresování. Například; zařízení, které má přidělenou DMX adresu 1, může být umístěno kdekoliv v DMX linii, na začátku, na konci nebo kdekoliv uprostřed. Proto je možné, aby zařízení nejbližší k ovladači bylo posledním zařízením v řetězci. Jakmile má zařízení přidělenou DMX adresu 1, DMX ovladač ví, že má posílat DATA přidělená k adrese 1 této jednotce, ať už je umístěna kdekoliv v DMX řetězci.*

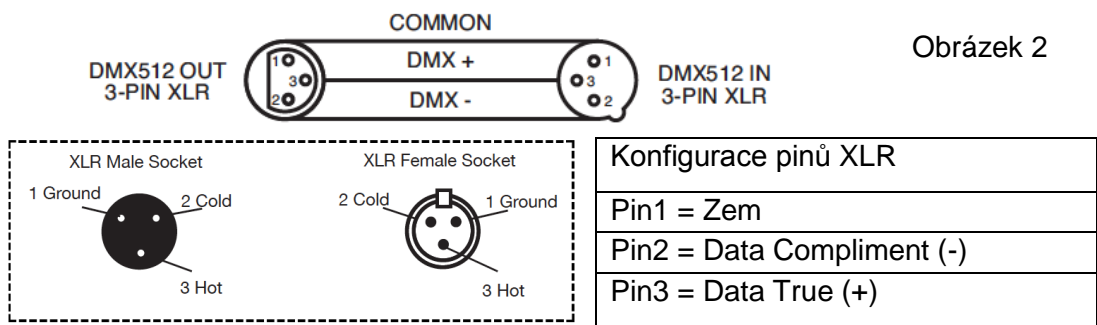
**Požadavky na datový kabel (DMX kabel) (pro DMX a Master/Slave provoz):**

Vizi Hex Wash7 lze ovládat pomocí protokolu DMX-512. Může fungovat jako 17kanálová, 21kanálová nebo 27kanálová DMX jednotka. DMX adresa se nastavuje elektronicky pomocí ovládání na předním panelu jednotky. Vaše jednotka a DMX ovladač vyžadují pro datový vstup a výstup použití schváleného datového kabelu DMX-512 110 Ω (Obrázek 1). Doporučujeme použití kabelů Accu Cable DMX. Vyrábíte-li vlastní kabely, použijte standardní stíněný kabel 110-120 Ω (tento kabel lze zakoupit téměř v každém profesionálním obchodě s osvětlovacími a hudebními potřebami). Vaše kabely by měly být zakončeny zástrčkou XLR na jedné straně a zásuvkou XLR na straně druhé. Pamatujte také na to, že DMX kabel musí být řetězen a nelze jej dělit.



Obrázek 1

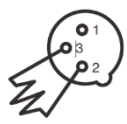
**Upozornění:** Při výrobě vlastních kabelů se řiďte dle obrázků 2 a 3. U XLR konektoru nepoužívejte zemnicí kolíky. Nepřipojujte stínící vodič kabelu k zemnicímu kolíku a nedovolte kontakt stínícího vodiče s vnějším pouzdrem XLR. Uzemnění stínění může způsobit zkrat a nestabilní chování.



Obrázek 2

Obrázek 3

**Zvláštní poznámky: Zakončení řetězce.** Používáte-li delší kabelové trasy, je možné, že na poslední jednotce bude z důvodu předejití nestabilního chování soustavy nutné použít terminátor. Terminátor je rezistor 110-120 Ω 1/4 Watt, který se zapojí mezi piny 2 a 3 samce XLR konektoru (DATA + a DATA -). Tato jednotka se zasune do zásuvky XLR na poslední jednotce v řetězci, a tím se řetězec ukončí. Použitím terminátoru (ADJ součástka číslo Z-DMX/T) snížíte možnost nestabilního chování soustavy.



Zakončení snižuje signálové chyby a pomáhá předcházet problémům s přenosem signálu a interferencím. Doporučujeme také připojit DMX konečku (odpor 120 Ω, 1/4 W) mezi PIN 2 (DMX -) a PIN 3 (DMX +) posledního zařízení.

Obrázek 4

**DMX NASTAVENÍ (pokračování)**

**5pinové DMX konektory XLR.** Někteří výrobci používají namísto 3pinových kabelů pro DATA přenos 5pinové DMX kabely. 5pinové DMX zařízení může být použito v 3pinové DMX linii. Při zapojení standardního 5pinového



datového kabelu do 3pinové linie je třeba použít kabelový adaptér. Tyto adaptéry jsou dostupné ve většině obchodů s elektronikou. Tabulka níže ukazuje správnou konverzi kabelů.

<b>Konverze 3pinový XLR na 5pinový XLR</b>		
Vodič	3pinový konektor XLR – zásuvka (výstup)	5pinový konektor XLR – zástrčka (vstup)
Zem/stínění	Pin 1	Pin 1
Data Compliment (signál -)	Pin 2	Pin 2
Data True (signál +)	Pin 3	Pin 3
Nepoužito		Pin 4 – Nepoužívat
Nepoužito		Pin 5 – Nepoužívat

## DMX OVLÁDÁNÍ

**Univerzální DMX ovládání:** Tato funkce umožňuje použít k ovládání pohybu hlavy, kotouče barev, hlavního stmívače, clony (stroba) a různých dalších funkcí univerzální ovladač DMX-512. DMX ovladač umožňuje vytvoření jedinečných programů šitých na míru vašim potřebám.

1. Vizi Hex Wash7 má tři různé DMX kanálové režimy; 19kanálový režim, 21kanálový režim a 27kanálový režim. Na stranách 9–14 najdete detailní popis DMX vlastností.
2. Chcete-li těleso ovládat v DMX režimu, řiďte se dle pokynů k sestavení na stranách 8-9 a pokynů k nastavení přiložených u vašeho DMX ovladače.
3. K ovládání různých vlastností DMX zařízení použijte fadery ovladače.
4. Díky tomu budete schopni vytvářet vlastní programy.
5. Chcete-li zvolit DMX režim a nastavit DMX adresu, řiďte se pokyny na straně 19.
6. U delších kabelových tras (30 metrů/100 stop a více) použijte na posledním zařízení terminátor.
7. Pomoc a více informací o provozu v DMX režimu naleznete v manuálu přiloženém k vašemu DMX ovladači.

## 19KANÁLOVÝ DMX REŽIM (ZÁKLADNÍ)

Kanál	Hodnota	Funkce
1	0–255	POHYB PAN 8bitový (540° nebo 630°)
2	0–255	POHYB TILT 8bitový
3	0–255	VŠECHNY ČERVENÉ LED 0–100 %
4	0–255	VŠECHNY ZELENÉ LED 0–100 %
5	0–255	VŠECHNY MODRÉ LED 0–100 %
6	0–255	VŠECHNY BÍLÉ LED 0–100 %
7	0–255	VŠECHNY JANTAROVÉ LED 0–100 %
8	0–255	VŠECHNY UV LED 0–100 %
9	0–255	BAREVNÁ MAKRA VIZ STRANY 14–16

## 19KANÁLOVÝ DMX REŽIM (ZÁKLADNÍ) (pokračování)

10	0–31	CLONA/STROBO LED vypnuty
----	------	-----------------------------

	32–63 64–95 96–127 128–159 160–191 192–223 224–255	LED zapnutý STROBO POMALU – RYCHLE LED zapnutý PULZUJÍCÍ STROBO POMALU – RYCHLE LED zapnutý NÁHODNÝ STROBO EFEKT POMALU – RYCHLE LED zapnutý
11	0–255	HLAVNÍ STMÍVAČ 0–100 %
12	0–255	STMÍVAČ – JEMNĚ 0–100 %
13	0–255	OSTŘENÍ BLÍZKO – DALEKO
14	0 1–20 21–40 41–60 61–80 81–100 101–120 121–140 141–160 161–180 181–200 201–220 221–240 241–250 251–255	AUTOMATICKÉ PROGRAMY VYPNUTO PROGRAM 1 PROGRAM 2 PROGRAM 3 PROGRAM 4 PROGRAM 5 PROGRAM 6 PROGRAM 7 PROGRAM 8 PROGRAM 9 PROGRAM 10 PROGRAM 11 PROGRAM 12 PROGRAM 13 PROGRAM 14
15	0–255	RYCHLOST PROGRAMU POMALU – RYCHLE
16	0 0–255	AUTOMATICKÉ PROLÍNÁNÍ PROGRAMU NORMÁLNÍ POMALU – RYCHLE
17	0–20 21–40 41–60 61–80 81–100 101–255	REŽIM STMÍVAČE STANDARDNÍ JEVIŠTNÍ TV ARCHITEKTONICKÁ DIVADELNÍ VÝCHOZÍ NASTAVENÍ STMÍVAČE
18	0–225 226–235 236–255	PAN/TILT RYCHLOST RYCHLE – POMALU BLACKOUT POHYBEM BEZ FUNKCE

## 19KANÁLOVÝ DMX REŽIM (ZÁKLADNÍ) (pokračování)

19	0–79 80–84 85–99 100–119 120–139 140–159 160–179 180–199 200–219 220–239 240–255	AUTOMATICKÉ PROGRAMY NORMÁLNÍ RESET VŠECH MOTORŮ BEZ FUNKCE VNITŘNÍ PROGRAM 1 VNITŘNÍ PROGRAM 2 VNITŘNÍ PROGRAM 3 VNITŘNÍ PROGRAM 4 VNITŘNÍ PROGRAM 5 VNITŘNÍ PROGRAM 6 VNITŘNÍ PROGRAM 7 BEZ FUNKCE
18	0–225 226–235 236–255	PAN/TILT RYCHLOST RYCHLE – POMALU BLACKOUT POHYBEM BEZ FUNKCE
19	0–79 80–84 85–99 101–119 120–139 140–159 160–179 180–199 200–219 220–239 240–255	AUTOMATICKÉ PROGRAMY NORMÁLNÍ RESET VŠECH MOTORŮ BEZ FUNKCE VNITŘNÍ PROGRAM 1 VNITŘNÍ PROGRAM 2 VNITŘNÍ PROGRAM 3 VNITŘNÍ PROGRAM 4 VNITŘNÍ PROGRAM 5 VNITŘNÍ PROGRAM 6 VNITŘNÍ PROGRAM 7 BEZ FUNKCE

#### 21KANÁLOVÝ DMX REŽIM (STANDARDNÍ)

Kanál	Hodnota	Funkce
1	0–255	POHYB PAN 8bitový (540° nebo 630°)
2	0–255	JEMNÝ POHYB PAN 16bitový
3	0–255	POHYB TILT 8bitový
4	0–255	JEMNÝ POHYB TILT 16bitový
5	0–255	VŠECHNY ČERVENÉ LED 0–100 %
6	0–255	VŠECHNY ZELENÉ LED 0–100 %
7	0–255	VŠECHNY MODRÉ LED 0–100 %
8	0–255	VŠECHNY BÍLÉ LED 0–100 %
9	0–255	VŠECHNY JANTAROVÉ LED 0–100 %
10	0–255	VŠECHNY UV LED 0–100 %

#### 21KANÁLOVÝ DMX REŽIM (STANDARDNÍ) (pokračování)

11	0–255	BAREVNÁ MAKRA VIZ STRANY 14–16
----	-------	-----------------------------------

12	0–31 32–63 64–95 96–127 128–159 160–191 192–223 224–255	CLONA/STROBO LED vypnutý LED zapnutý STROBO POMALU – RYCHLE LED zapnutý PULZUJÍCÍ STROBO POMALU – RYCHLE LED zapnutý NÁHODNÝ STROBO EFEKT POMALU – RYCHLE LED zapnutý
13	0–255	HLAVNÍ STMÍVAČ 0–100 %
14	0–255	STMÍVAČ – JEMNĚ 0–100 %
15	0–255	OSTŘENÍ BLÍZKO – DALEKO
16	0 1–20 21–40 41–60 61–80 81–100 101–120 121–140 141–160 161–180 181–200 201–220 221–240 241–250 251–255	AUTOMATICKÉ PROGRAMY VYPNUTO PROGRAM 1 PROGRAM 2 PROGRAM 3 PROGRAM 4 PROGRAM 5 PROGRAM 6 PROGRAM 7 PROGRAM 8 PROGRAM 9 PROGRAM 10 PROGRAM 11 PROGRAM 12 PROGRAM 13 PROGRAM 14
17	0–255	RYCHLOST PROGRAMU POMALU – RYCHLE
18	0	AUTOMATICKÉ PROLÍNÁNÍ PROGRAMU NORMÁLNÍ
19	0–255 0–20 21–40 41–60 61–80 81–100 101–255	POMALU – RYCHLE REŽIM STMÍVAČE STANDARDNÍ JEVIŠTNÍ TV ARCHITEKTONICKÁ DIVADELNÍ VÝCHOZÍ NASTAVENÍ STMÍVAČE
20	0–225 226–235 236–255	PAN/TILT RYCHLOST RYCHLE – POMALU BLACKOUT POHYBEM BEZ FUNKCE
21	0–79 80–84 85–99 101–119 120–139 140–159 160–179 180–199 200–219 220–239 240–255	AUTOMATICKÉ PROGRAMY NORMÁLNÍ RESET VŠECH MOTORŮ BEZ FUNKCE VNITŘNÍ PROGRAM 1 VNITŘNÍ PROGRAM 2 VNITŘNÍ PROGRAM 3 VNITŘNÍ PROGRAM 4 VNITŘNÍ PROGRAM 5 VNITŘNÍ PROGRAM 6 VNITŘNÍ PROGRAM 7 BEZ FUNKCE

## 27KANÁLOVÝ DMX REŽIM (ROZŠÍŘENÝ)

Kanál	Hodnota	Funkce
-------	---------	--------

1	0–255	POHYB PAN 8bitový (540° nebo 630°)
2	0–255	JEMNÝ POHYB PAN 16bitový
3	0–255	POHYB TILT 8bitový
4	0–255	JEMNÝ POHYB TILT 16bitový
5	0–255	ČERVENÁ STŘEDNÍ LED 0–100 %
6	0–255	ZELENÁ STŘEDNÍ LED 0–100 %
7	0–255	MODRÁ STŘEDNÍ LED 0–100 %
8	0–255	BÍLÁ STŘEDNÍ LED 0–100 %
9	0–255	JANTAROVÁ STŘEDNÍ LED 0–100 %
10	0–255	UV STŘEDNÍ LED 0–100 %
11	0–255	ČERVENÉ VNĚJŠÍ LED 0–100 %
12	0–255	ZELENÉ VNĚJŠÍ LED 0–100 %
13	0–255	MODRÉ VNĚJŠÍ LED 0–100 %
14	0–255	BÍLÉ VNĚJŠÍ LED 0–100 %
15	0–255	JANTAROVÉ VNĚJŠÍ LED 0–100 %
16	0–255	UV VNĚJŠÍ LED 0–100 %
17	0–255	BAREVNÁ MAKRA VIZ STRANY 14-16
18	0–31 32–63 64–95 96–127 128–159 160–191 192–223 224–255	CLONA/STROBO LED vypnutý LED zapnutý STROBO POMALU – RYCHLE LED zapnutý PULZUJÍCÍ STROBO POMALU – RYCHLE LED zapnutý NÁHODNÝ STROBO EFEKT POMALU – RYCHLE LED zapnutý
19	0–255	HLAVNÍ STMÍVAČ 0–100 %
20	0–255	STMÍVAČ – JEMNĚ 0–100 %
21	0–255	OSTŘENÍ BLÍZKO – DALEKO
22	0 1–20 21–40 41–60 61–80 81–100 101–120 121–140 141–160 161–180 181–200 201–220 221–240 241–250 251–255	AUTOMATICKÉ PROGRAMY VYPNUTO PROGRAM 1 PROGRAM 2 PROGRAM 3 PROGRAM 4 PROGRAM 5 PROGRAM 6 PROGRAM 7 PROGRAM 8 PROGRAM 9 PROGRAM 10 PROGRAM 11 PROGRAM 12 PROGRAM 13 PROGRAM 14
23	0–255	RYCHLOST PROGRAMU POMALU – RYCHLE
24	0 0–255	AUTOMATICKÉ PROLÍNÁNÍ PROGRAMU NORMÁLNÍ POMALU – RYCHLE
25	0–20 21–40 41–60 61–80 81–100 101–255	REŽIM STMÍVAČE STANDARDNÍ JEVIŠTNÍ TV ARCHITEKTONICKÁ DIVADELNÍ VÝCHOZÍ NASTAVENÍ STMÍVAČE

**27KANÁLOVÝ DMX REŽIM (ROZŠÍŘENÝ) (pokračování)**

26	0–225 226–235 236–255	PAN/TILT RYCHLOST RYCHLE – POMALU BLACKOUT POHYBEM BEZ FUNKCE
27	0–79 80–84 85–99 101–119 120–139 140–159 160–179 180–199 200–219 220–239 240–255	AUTOMATICKÉ PROGRAMY NORMÁLNÍ RESET VŠECH MOTORŮ BEZ FUNKCE VNITŘNÍ PROGRAM 1 VNITŘNÍ PROGRAM 2 VNITŘNÍ PROGRAM 3 VNITŘNÍ PROGRAM 4 VNITŘNÍ PROGRAM 5 VNITŘNÍ PROGRAM 6 VNITŘNÍ PROGRAM 7 BEZ FUNKCE

**TABULKA BAREVNÝCH MAKER**

Vyp. = 0

**DMX HODNOTY 1–4**

Červená = 80

Zelená = 255

Modrá = 234

Bílá = 80

Jantarová = 0

UV = 0

**DMX HODNOTY 5–8**

Červená = 80

Zelená = 255

Modrá = 164

Bílá = 80

Jantarová = 0

UV = 0

**DMX HODNOTY 9–12**

Červená = 77

Zelená = 255

Modrá = 112

Bílá = 77

Jantarová = 0

UV = 0

**DMX HODNOTY 13–16**

Červená = 117

Zelená = 255

Modrá = 83

Bílá = 83

Jantarová = 0

UV = 0

**DMX HODNOTY 17–20**

Červená = 160

Zelená = 255

Modrá = 77

Bílá = 77

Jantarová = 0

UV = 0

**DMX HODNOTY 21–24**

Červená = 223

Zelená = 255

Modrá = 83

Bílá = 83

Jantarová = 0

UV = 0

**DMX HODNOTY 25–28**

Červená = 255

Zelená = 243

Modrá = 77

Bílá = 77

Jantarová = 0

UV = 0

**DMX HODNOTY 29–32**

Červená = 255

Zelená = 200

Modrá = 74

Bílá = 74

Jantarová = 0

UV = 0

**DMX HODNOTY 33–36**

Červená = 255

Zelená = 166

Modrá = 77

Bílá = 77

Jantarová = 0

UV = 0

**DMX HODNOTY 37–40**

Červená = 255

Zelená = 125

Modrá = 74

Bílá = 74

Jantarová = 0

UV = 0

**DMX HODNOTY 41–44**

Červená = 255

Zelená = 97

Modrá = 77

Bílá = 74

Jantarová = 0

UV = 0

**DMX HODNOTY 45–48**

Červená = 255

Zelená = 71

Modrá = 77

Bílá = 71

Jantarová = 0

UV = 0

**DMX HODNOTY 49–52**

Červená = 255

Zelená = 83

Modrá = 134

Bílá = 83

Jantarová = 0

UV = 0

**DMX HODNOTY 53–56**

Červená = 255

Zelená = 93

Modrá = 182

Bílá = 93

Jantarová = 0

UV = 0

**DMX HODNOTY 57–60**

Červená = 255

Zelená = 96

Modrá = 236

Bílá = 96

Jantarová = 0

UV = 0

**DMX HODNOTY 61–64**

Červená = 238

Zelená = 93

Modrá = 255

Bílá = 93

Jantarová = 0

UV = 0

**DMX HODNOTY 65–68**

Červená = 196

Zelená = 87

Modrá = 255

Bílá = 87

Jantarová = 0

UV = 0

**DMX HODNOTY 69–72**

Červená = 150

Zelená = 90

Modrá = 255

Bílá = 90

Jantarová = 0

UV = 0

**DMX HODNOTY 73–76**

Červená = 100

Zelená = 77

Modrá = 255

Bílá = 77

Jantarová = 0

UV = 0

**DMX HODNOTY 77–80**

Červená = 77

Zelená = 100

Modrá = 255

Bílá = 77

Jantarová = 0

UV = 0

**DMX HODNOTY 81–84**

Červená = 67

Zelená = 148

Modrá = 255

Bílá = 67

Jantarová = 0

UV = 0

**DMX HODNOTY 85–88**

Červená = 77

Zelená = 195

Modrá = 255

Bílá = 77

Jantarová = 0

UV = 0

**DMX HODNOTY 89–92**

Červená = 77

Zelená = 234

Modrá = 255

Bílá = 77

Jantarová = 0

UV = 0

**DMX HODNOTY 93–96**

Červená = 158

Zelená = 255

Modrá = 144

Bílá = 144

Jantarová = 0

UV = 0

**TABULKA BAREVNÝCH MAKER (pokračování)**

<b>DMX HODNOTY 97–100</b>	<b>DMX HODNOTY 125–128</b>	<b>DMX HODNOTY 153–156</b>	<b>DMX HODNOTY 181–184</b>
Červená = 255 Zelená = 251 Modrá = 153 Bílá = 153 Jantarová = 0 UV = 0	Červená = 255 Zelená = 255 Modrá = 255 Bílá = 255 Jantarová = 0 UV = 0	Červená = 96 Zelená = 0 Modrá = 11 Bílá = 0 Jantarová = 0 UV = 0	Červená = 0 Zelená = 38 Modrá = 86 Bílá = 0 Jantarová = 0 UV = 0
<b>DMX HODNOTY 101–104</b>	<b>DMX HODNOTY 129–132</b>	<b>DMX HODNOTY 157–160</b>	<b>DMX HODNOTY 185–188</b>
Červená = 255 Zelená = 175 Modrá = 147 Bílá = 147 Jantarová = 0 UV = 0	Červená = 255 Zelená = 206 Modrá = 143 Bílá = 0 Jantarová = 0 UV = 0	Červená = 234 Zelená = 139 Modrá = 171 Bílá = 0 Jantarová = 0 UV = 0	Červená = 0 Zelená = 142 Modrá = 208 Bílá = 0 Jantarová = 0 UV = 0
<b>DMX HODNOTY 105–108</b>	<b>DMX HODNOTY 133–136</b>	<b>DMX HODNOTY 161–164</b>	<b>DMX HODNOTY 189–192</b>
Červená = 255 Zelená = 138 Modrá = 186 Bílá = 138 Jantarová = 0 UV = 0	Červená = 254 Zelená = 177 Modrá = 153 Bílá = 0 Jantarová = 0 UV = 0	Červená = 224 Zelená = 5 Modrá = 97 Bílá = 0 Jantarová = 0 UV = 0	Červená = 52 Zelená = 148 Modrá = 209 Bílá = 0 Jantarová = 0 UV = 0
<b>DMX HODNOTY 109–112</b>	<b>DMX HODNOTY 137–140</b>	<b>DMX HODNOTY 165–168</b>	<b>DMX HODNOTY 193–196</b>
Červená = 255 Zelená = 147 Modrá = 251 Bílá = 147 Jantarová = 0 UV = 0	Červená = 254 Zelená = 192 Modrá = 138 Bílá = 0 Jantarová = 0 UV = 0	Červená = 175 Zelená = 77 Modrá = 173 Bílá = 0 Jantarová = 0 UV = 0	Červená = 0 Zelená = 46 Modrá = 35 Bílá = 0 Jantarová = 0 UV = 0
<b>DMX HODNOTY 113–116</b>	<b>DMX HODNOTY 141–144</b>	<b>DMX HODNOTY 169–172</b>	<b>DMX HODNOTY 197–200</b>
Červená = 151 Zelená = 138 Modrá = 255 Bílá = 138 Jantarová = 0 UV = 0	Červená = 254 Zelená = 165 Modrá = 98 Bílá = 0 Jantarová = 0 UV = 0	Červená = 119 Zelená = 130 Modrá = 199 Bílá = 0 Jantarová = 0 UV = 0	Červená = 8 Zelená = 107 Modrá = 222 Bílá = 0 Jantarová = 0 UV = 0
<b>DMX HODNOTY 117–120</b>	<b>DMX HODNOTY 145–148</b>	<b>DMX HODNOTY 173–176</b>	<b>DMX HODNOTY 201–204</b>
Červená = 151 Zelená = 138 Modrá = 255 Bílá = 138 Jantarová = 0 UV = 0	Červená = 254 Zelená = 121 Modrá = 0 Bílá = 0 Jantarová = 0 UV = 0	Červená = 147 Zelená = 164 Modrá = 212 Bílá = 0 Jantarová = 0 UV = 0	Červená = 107 Zelená = 156 Modrá = 231 Bílá = 0 Jantarová = 0 UV = 0
<b>DMX HODNOTY 121–124</b>	<b>DMX HODNOTY 149–152</b>	<b>DMX HODNOTY 177–180</b>	<b>DMX HODNOTY 205–208</b>
Červená = 138 Zelená = 169 Modrá = 255 Bílá = 138 Jantarová = 0 UV = 0	Červená = 176 Zelená = 17 Modrá = 0 Bílá = 0 Jantarová = 0 UV = 0	Červená = 88 Zelená = 2 Modrá = 163 Bílá = 0 Jantarová = 0 UV = 0	Červená = 165 Zelená = 198 Modrá = 247 Bílá = 0 Jantarová = 0 UV = 0

## TABULKA BAREVNÝCH MAKER (pokračování)

**DMX HODNOTY 217–220**

Červená =	1
Zelená =	100
Modrá =	167
Bílá =	0
Jantarová =	0
UV =	0

**DMX HODNOTY 229–232**

Červená =	42
Zelená =	165
Modrá =	85
Bílá =	0
Jantarová =	0
UV =	0

**DMX HODNOTY 229–232**

Červená =	42
Zelená =	165
Modrá =	85
Bílá =	0
Jantarová =	0
UV =	0

**DMX HODNOTY 233–236**

Červená =	255
Zelená =	0
Modrá =	0
Bílá =	0
Jantarová =	0
UV =	0

**DMX HODNOTY 209–212**

Červená =	0
Zelená =	83
Modrá =	115
Bílá =	0
Jantarová =	0
UV =	0

**DMX HODNOTY 237–240**

Červená =	0
Zelená =	255
Modrá =	0
Bílá =	0
Jantarová =	0
UV =	0

**DMX HODNOTY 213–216**

Červená =	0
Zelená =	97
Modrá =	166
Bílá =	0
Jantarová =	0
UV =	0

**DMX HODNOTY 241–244**

Červená =	0
Zelená =	0
Modrá =	255
Bílá =	0
Jantarová =	0
UV =	0

**DMX HODNOTY 217–220**

Červená =	1
Zelená =	100
Modrá =	167
Bílá =	0
Jantarová =	0
UV =	0

**DMX HODNOTY 245–248**

Červená =	0
Zelená =	0
Modrá =	0
Bílá =	255
Jantarová =	0
UV =	0

**DMX HODNOTY 221–224**

Červená =	0
Zelená =	40
Modrá =	86
Bílá =	0
Jantarová =	0
UV =	0

**DMX HODNOTY 249–252**

Červená =	0
Zelená =	0
Modrá =	0
Bílá =	0
Jantarová =	255
UV =	0

**DMX HODNOTY 225–228**

Červená =	209
Zelená =	219
Modrá =	182
Bílá =	0
Jantarová =	0
UV =	0

**DMX HODNOTY 253–255**

Červená =	0
Zelená =	0
Modrá =	0
Bílá =	0
Jantarová =	0
UV =	255



Receive	Set Address	A001-AXXX		
User Mode	User Mode	Standard Basic Extend User A  User B User C		
	Edit A	Max Channel		
	Edit B	PAN		
	Edit C	:		
Function	Status	Remote Add No DMX Mode Pan Invert Tilt Invert Pan Degree Feedback Move.Spd Stand By	ON OFF Blackout/ 1 Hold/Auto ON OFF ON OFF 630/540 ON OFF Speed 1 -4 OFF, 01M-99M 15M	
	Fixture ID	Service PIN RDM PID	Password=xxx xxxxxx	Heslo = 050
	Fan Set	Head Fan	Auto High Low	
	LCD.Set	Backlight Flip Display Key Lock DispFlash	02-60m <05m> ON/OFF ON/OFF ON/OFF	
	Dim Curve	Standard Stage TV Architectural Theatre		
	Temp. C/F	Celsius Fahrenheit		
	Init.Effect	PAN =XXX		
	Wireless	OFF...CH00-14		
	Disp.Set	Chan.Value Slave Set Auto.Pro	PAN..... Slave1, Slave2, Slave3 Master / Alone	
DFSE	ON/OFF			

Information	Time.Info	Current Total Time Last Clear Timer PIN  Clear Last	Kontrola aktuální doby běhu (hod.) Celková doba (hod.) Vymazání doby provozu zařízení (hod.) (heslo = 050) ON/OFF
	Temp. Info	Head Temp.	
	Error. Info	Pan,Tilt	
	Model. Info	VIZI HEX WASH7	
	Software.V	1U01 V1.01 2U01 V1.01 3U01 V1.01 3U02 V1.01	
Test	Reset.M	Pan&Tilt	
	Test.Chan	PAN .....	
	Panel.Ctrl.	PAN =XXX ;	
	Calibrate	- Password-PAN	
Program	Select .Pro	Pro. Part 1 = Program 1 ~ 9 Program 1 Pro. Part 2 = Program 1 ~ 9 Program 2 Pro. Part 3 = Program 1 ~ 9 Program 3	
	Edit. Pro.	Program 1 Program Test · Step 01=SCxxx · Step 64=SCxxx Program9	
	Edit.See	Edit Scene 001 Pan,Tilt, ..... ~ Edit Scene 250 Fade Time Secne Time Input By Outside	
	See.Input	XX-XX	Automatické video scény

## SYSTÉMOVÁ NABÍDKA (pokračování)

Hlavní nabídku zpřístupníte stiskem tlačítka MODE. Nabídkou se posouváte pomocí tlačítek UP (nahoru), DOWN (dolů), RIGHT (doprava) a LEFT (doleva).

Pomocí tlačítka ENTER zpřístupníte vybranou nabídku. Podnabídkami se taktéž posouváte tlačítky UP, DOWN, RIGHT a LEFT.

Výběr potvrdíte stiskem tlačítka ENTER. Nabídky a podnabídky opouštíte stiskem tlačítka MODE. Zařízení automaticky opustí nabídky v případě, že během 10 vteřin nedojde k stisknutí žádného tlačítka.

Následující stránky se věnují vysvětlení jednotlivých funkcí v nabídce uvedené na předchozí stránce.

### RECEIVE –

**Set Address** – Tato funkce umožňuje nastavení požadované DMX adresy pomocí ovládacího panelu.

1. Vstupte do hlavní nabídky a tlačítky UP nebo DOWN vyberte nabídku „**Receive**“, poté stiskněte ENTER.
2. Zobrazí se „**Set Address**“, stiskněte ENTER. Zobrazí se aktuální DMX adresa.
3. Tlačítky UP a DOWN provedete úpravu DMX adresy.
4. Stiskem tlačítka ENTER volbu potvrdíte nebo se stiskem tlačítka MENU vraťte zpět do hlavní nabídky.

### USER MODE

**User Mode** – Umožní výběr požadovaného DMX kanálového režimu.

1. Stiskem tlačítka MODE vstupte do hlavní nabídky. Tlačítky UP nebo DOWN na displeji zvýrazněte možnost „**User Mode**“, poté stiskněte ENTER.
2. Tlačítky LEFT nebo RIGHT, na displeji zobrazíte „**User Mode**“, pak stiskněte ENTER.
3. Tlačítky LEFT nebo RIGHT se posunujete skrze 3 režimy kanálů DMX.

**Standard Mode** – Toto je 21kanálový režim.

**Basic Mode** – Toto je 19kanálový režim.

**Extended Mode** – Toto je 27kanálový režim.

**User Mode A B C** – Toto jsou přizpůsobitelné DMX režimy. Zvolte kterýkoliv z těchto režimů a nastavte počet DMX kanálů a také funkci jednotlivých kanálů.

4. Stiskem tlačítka MODE se vrátíte zpět do nabídky „**User Mode Set**“.

### Function –

#### Status

**Address via DMX** – Tato funkce umožňuje provádět úpravu adresy DMX pomocí externího ovladače.

1. Stiskem tlačítka MODE vstupte do hlavní nabídky. Tlačítky UP nebo DOWN na displeji zvýrazněte možnost „**Function**“, poté stiskněte ENTER.
2. Tlačítky LEFT nebo RIGHT, na displeji zobrazíte „**Status**“, pak stiskněte ENTER.
3. Mačkejte tlačítka LEFT nebo RIGHT, dokud se na displeji nezobrazí „**Remote Add**“, poté stiskněte ENTER.
4. Zobrazí se „**Off**“ nebo „**On**“, tlačítky UP a DOWN přepínáte mezi zobrazenými možnostmi.
5. Stiskem tlačítka ENTER potvrdíte výběr nebo nabídku opustíte stiskem tlačítka MODE.

#### **Chcete-li tuto funkci použít, řiďte se těmito pokyny:**

Jestliže chcete nastavit adresu své jednotky, musíte nejprve najít adresu, na kterou je jednotka aktuálně nastavena. Tam můžete poté adresu upravit. Nejprve se ujistěte, že jsou všechny kanály nastaveny na hodnotu „0“.

1. Na svém DMX ovladači nastavte DMX hodnotu 1. kanálu na „7“.
2. Nyní nastavte DMX hodnotu 2. kanálu na „7“, čímž nastavíte počáteční adresu mezi 1 a 255. Chcete-li počáteční adresu nastavit mezi 256 a 511, nastavte 2. kanál na hodnotu „8“.
3. 1. Nastavte DMX hodnotu 3. kanálu na požadovanou počáteční adresu. Jednotce potrvá asi 20 vteřin přijmout novou DMX adresu.

**PŘÍKLAD:** Chcete-li, aby byla adresa 57, musíte nejprve nastavit adresu, která je aktuálně jednotce přidělena. Poté nastavte hodnotu kanálu 1 na „7“, hodnotu kanálu 2 na „7“ a hodnotu kanálu 3 na „57“. Po 20 vteřinách by se adresa jednotky měla změnit na „57“.

**2. příklad:** Chcete-li, aby byla adresa 420, musíte nejprve nastavit adresu, která je aktuálně jednotce přidělena. Jestliže chcete, aby byla adresa 420, nastavte hodnotu kanálu 1 na „7“, hodnotu kanálu 2 na „8“ a hodnotu kanálu 3 na „164“. (256 + 164 = 420).

## SYSTÉMOVÁ NABÍDKA (pokračování)

**No DMX Mode** – Tato funkce umožňuje automatické přepnutí do 1 z 3 režimu v případě, že dojde k náhlé ztrátě DMX signálu.

1. Stiskem tlačítka MODE vstupte do hlavní nabídky. Tlačítka UP nebo DOWN na displeji zvýrazněte možnost „**Function**“, poté stiskněte ENTER.
2. Tlačítka LEFT nebo RIGHT, na displeji zobrazte „**Status**“, pak stiskněte ENTER.
3. Mačkejte tlačítka LEFT nebo RIGHT, dokud se na displeji nezobrazí „**No DMX Mode**“, poté stiskněte ENTER.
4. Na displeji se zobrazí „**Hold**“ (poslední DMX nastavení), „**Blackout**“, nebo „**Auto**“ (automatický program). Mezi možnostmi přepínáte tlačítka LEFT nebo RIGHT.
5. Stiskem tlačítka ENTER potvrďte výběr nebo nabídku opusťte stiskem tlačítka MODE.

**Pan Invert** – Pomocí této funkce lze obrátit pohyb Pan (naklání po vodorovné ose).

1. Stiskem tlačítka MODE vstupte do hlavní nabídky. Tlačítka UP nebo DOWN na displeji zvýrazněte možnost „**Function**“, poté stiskněte ENTER.

Tato funkce se používá s DMX režimem.

2. Tlačítka LEFT nebo RIGHT, na displeji zobrazte „**Status**“, pak stiskněte ENTER.
3. Mačkejte tlačítka LEFT nebo RIGHT, dokud se na displeji nezobrazí „**Pan Invert**“, poté stiskněte ENTER.
4. Zobrazí se „**Off**“ nebo „**On**“, tlačítka LEFT nebo RIGHT přepínáte mezi zobrazenými možnostmi.
5. Stiskem tlačítka ENTER potvrďte výběr nebo nabídku opusťte stiskem tlačítka MODE.

**Tilt Invert** – Pomocí této funkce lze obrátit pohyb TILT (naklání po svislé ose) levé hlavy. Tato funkce se používá s DMX režimem.

1. Stiskem tlačítka MODE vstupte do hlavní nabídky. Tlačítka UP nebo DOWN na displeji zvýrazněte možnost „**Function**“, poté stiskněte ENTER.

2. Tlačítka LEFT nebo RIGHT, na displeji zobrazte „**Status**“, pak stiskněte ENTER.
3. Mačkejte tlačítka LEFT nebo RIGHT, dokud se na displeji nezobrazí „**Tilt Invert**“, poté stiskněte ENTER.
4. Zobrazí se „**Off**“ nebo „**On**“, tlačítka LEFT nebo RIGHT přepínáte mezi zobrazenými možnostmi.
5. Stiskem tlačítka ENTER potvrďte výběr nebo nabídku opusťte stiskem tlačítka MODE.

**Pan Degree** – Pomocí této funkce lze změnit rozsah funkce Pan z 630 na 540. Tato funkce se používá s DMX režimem.

1. Stiskem tlačítka MODE vstupte do hlavní nabídky. Tlačítka UP nebo DOWN na displeji zvýrazněte možnost „**Function**“, poté stiskněte ENTER.

2. Tlačítka LEFT nebo RIGHT, na displeji zobrazte „**Status**“, pak stiskněte ENTER.
3. Mačkejte tlačítka LEFT nebo RIGHT, dokud se na displeji nezobrazí „**Pan Degree**“, poté stiskněte ENTER.
4. Zobrazí se „**540**“ nebo „**630**“, tlačítka LEFT nebo RIGHT přepínáte mezi zobrazenými možnostmi.
5. Stiskem tlačítka ENTER potvrďte výběr nebo nabídku opusťte stiskem tlačítka MODE.

**Feedback** – Díky této funkci máte polohovou zpětnou vazbu Pan a Tilt ve chvíli mimo krok nebo možnost bez zpětné vazby mimo krok.

1. Stiskem tlačítka MODE vstupte do hlavní nabídky. Tlačítka UP nebo DOWN na displeji zvýrazněte možnost „**Function**“, poté stiskněte ENTER.

2. Tlačítka LEFT nebo RIGHT, na displeji zobrazte „**Status**“, pak stiskněte ENTER.
3. Mačkejte tlačítka LEFT nebo RIGHT, dokud se na displeji nezobrazí „**Feedback**“, poté stiskněte ENTER.
4. Zobrazí se „**Off**“ nebo „**On**“, tlačítka LEFT nebo RIGHT přepínáte mezi zobrazenými možnostmi.
5. Stiskem tlačítka ENTER potvrďte výběr nebo nabídku opusťte stiskem tlačítka MODE.

**Movement Speed** – Pomocí této funkce lze nastavit rychlost pohybu Pan a Tilt.

1. Stiskem tlačítka MODE vstupte do hlavní nabídky. Tlačítka UP nebo DOWN na displeji zvýrazněte možnost „**Function**“, poté stiskněte ENTER.

2. Tlačítka LEFT nebo RIGHT, na displeji zobrazte „**Status**“, pak stiskněte ENTER.
3. Mačkejte tlačítka LEFT nebo RIGHT, dokud se na displeji nezobrazí „**Move Speed**“, poté stiskněte ENTER.
4. Zobrazí se „**Speed 1**“, „**Speed 2**“, „**Speed 3**“ nebo „**Speed 4**“, tlačítka LEFT nebo RIGHT přepínáte mezi zobrazenými možnostmi.
5. Stiskem tlačítka ENTER potvrďte výběr nebo nabídku opusťte stiskem tlačítka MODE.

## SYSTÉMOVÁ NABÍDKA (pokračování)

**Stand By** – Díky této funkci se LED a krokové motory automaticky vypnou v případě, že během 15 minut (tovární nastavení) jednotka nepřijme žádný DMX signál. Jakmile dojde k příjmu DMX signálu, těleso se opět nastartuje.

1. Stiskem tlačítka MODE vstupte do hlavní nabídky. Tlačítka UP nebo DOWN na displeji zvýrazněte možnost „**Function**“, poté stiskněte ENTER.
2. Tlačítka LEFT nebo RIGHT, na displeji zobrazte „**Status**“, pak stiskněte ENTER.
3. Mačkejte tlačítka LEFT nebo RIGHT, dokud se na displeji nezobrazí „**Stand By**“, poté stiskněte ENTER.
4. Zobrazí se aktuální pohotovostní nastavení, tlačítka LEFT nebo RIGHT upravte spánkový režim v rozmezí od 01M do 99M nebo nastavte „Off“ (vypnuto).
5. Stiskem tlačítka ENTER potvrďte výběr nebo nabídku opusťte stiskem tlačítka MODE.

#### **Fixture ID**

**Password** – Tato funkce umožňuje zadat heslo RDM, které umožní přístup k a změnu identifikačního čísla RDM ID.

1. Stiskem tlačítka MODE vstupte do hlavní nabídky. Tlačítka UP nebo DOWN na displeji zvýrazněte možnost „**Function**“, poté stiskněte ENTER.
2. Tlačítka LEFT nebo RIGHT, na displeji zobrazte „**Fixture ID**“, pak stiskněte ENTER.
3. Tlačítka LEFT nebo RIGHT, na displeji zobrazte „**ServicePIN**“, pak stiskněte ENTER.
4. Heslo „**Password**“ je 050.
5. Stiskem tlačítka ENTER nebo MODE opusťte nabídku.

**RDM PID** – RDM je zkratka pro vzdálenou správu zařízení (Remote Device Management). Tato funkce umožňuje ovládat všechny aspekty a funkce tělesa dálkově pomocí ovladače RDM. Manuální nastavení, jako např. nastavení DMX adresy, již není potřeba. Funkce se hodí zejména v případě, že je těleso instalováno na vzdáleném místě.

V této podnabídce uvidíte identifikační číslo RDM ID tělesa a můžete jej také upravit.

1. Stiskem tlačítka MODE vstupte do hlavní nabídky. Tlačítka UP nebo DOWN, dokud se na displeji nezvýrazní možnost „**Function**“, poté stiskněte ENTER.
2. Tlačítka LEFT nebo RIGHT, na displeji zobrazte „**Fixture ID**“, pak stiskněte ENTER.
3. Mačkejte tlačítka LEFT nebo RIGHT, dokud se na displeji nezobrazí „**RDM PID**“, poté stiskněte ENTER.
4. Na displeji se nyní objeví „XXXXXX“. „XXXXXX“ představuje aktuální RDM ID tělesa.
5. Stiskem tlačítka ENTER nebo MODE opusťte nabídku.

#### **Fan Set**

**Fan Set** – Umožňuje ovládat rychlost ventilátoru.

1. Vstupte do hlavní nabídky a tlačítka UP nebo DOWN vyberte nabídku „**Function**“, poté stiskněte ENTER.
2. Mačkejte tlačítka LEFT nebo RIGHT, dokud se na displeji nezobrazí „**Fan Set**“, pak stiskněte ENTER. Zobrazí se aktuální nastavení.
3. Na displeji se zobrazí „**Head Fan**“, stiskněte ENTER.
4. Tlačítka LEFT nebo RIGHT upravte nastavení ventilátoru.
5. Stiskem ENTER volbu potvrďte nebo se stiskem MODE vraťte zpět do hlavní nabídky.

#### **LCD.Set**

**Backlight** – Díky této funkci můžete nechat LCD displej vypnout po 2 až 60 minutách. Touto funkcí nastavujete požadovaný čas.

1. Stiskem tlačítka MODE vstupte do hlavní nabídky. Tlačítka UP nebo DOWN na displeji zvýrazněte možnost „**Function**“, poté stiskněte ENTER.
2. Tlačítka LEFT nebo RIGHT, na displeji zobrazte „**LCD.Set**“, pak stiskněte ENTER.
3. Mačkejte tlačítka LEFT nebo RIGHT, dokud se na displeji nezobrazí „**Backlight**“, poté stiskněte ENTER.
4. Zobrazí se „**05m**“ (5 minut), tlačítka LEFT nebo RIGHT upravte dobu vypnutí v rozmezí od 02m do 60m nebo nastavte „Off“ (vypnuto).
5. Stiskem tlačítka ENTER potvrďte výběr nebo nabídku opusťte stiskem tlačítka MODE.

**Flip Display** – Tato funkce umožňuje otočit displej o 180 stupňů.

1. Stiskem tlačítka MODE vstupte do hlavní nabídky. Tlačítka UP nebo DOWN na displeji zvýrazněte možnost „**Function**“, poté stiskněte ENTER.

#### **SYSTÉMOVÁ NABÍDKA (pokračování)**

2. Tlačítka LEFT nebo RIGHT, na displeji zobrazte „**LCD.Set**“, pak stiskněte ENTER.

3. Mačkejte tlačítka LEFT nebo RIGHT, dokud se na displeji nezobrazí „**Flip Display**“, poté stiskněte ENTER.
4. Zobrazí se „**Off**“ nebo „**On**“, tlačítka LEFT nebo RIGHT přepínáte mezi zobrazenými možnostmi.
5. Stiskem tlačítka ENTER potvrďte výběr nebo nabídku opusťte stiskem tlačítka MODE.

**Key Lock** – Při aktivování této funkce se tlačítka automaticky zamknou po 15 sekundách.

1. Stiskem tlačítka MODE vstupte do hlavní nabídky. Tlačítka UP nebo DOWN na displeji zvýrazněte možnost „**Function**“, poté stiskněte ENTER.
2. Tlačítka LEFT nebo RIGHT, na displeji zobrazte „**LCD.Set**“, pak stiskněte ENTER.
3. Mačkejte tlačítka LEFT nebo RIGHT, dokud se na displeji nezobrazí „**Key Lock**“, poté stiskněte ENTER.
4. Zobrazí se „**Off**“ nebo „**On**“, tlačítka LEFT nebo RIGHT přepínáte mezi zobrazenými možnostmi.
5. Stiskem tlačítka ENTER potvrďte výběr nebo nabídku opusťte stiskem tlačítka MODE.

**DiskFlash** – Je-li tato funkce aktivována, bude displej blikat v případě, že dojde ke ztrátě DMX signálu.

1. Stiskem tlačítka MODE vstupte do hlavní nabídky. Tlačítka UP nebo DOWN na displeji zvýrazněte možnost „**Function**“, poté stiskněte ENTER.
2. Tlačítka LEFT nebo RIGHT, na displeji zobrazte „**LCD.Set**“, pak stiskněte ENTER.
3. Mačkejte tlačítka LEFT nebo RIGHT, dokud se na displeji nezobrazí „**DispFlash**“, poté stiskněte ENTER.
4. Zobrazí se „**Off**“ nebo „**On**“, tlačítka LEFT nebo RIGHT přepínáte mezi zobrazenými možnostmi.
5. Stiskem tlačítka ENTER potvrďte výběr nebo nabídku opusťte stiskem tlačítka MODE.

### **Dim Curve**

**Dim Curve** – Tato funkce umožňuje měnit nastavení křivky stmívače LED. Graf křivky stmívače je na straně 29.

1. Stiskem tlačítka MODE vstupte do hlavní nabídky. Tlačítka UP nebo DOWN na displeji zvýrazněte možnost „**Function**“, poté stiskněte ENTER.
2. Tlačítka LEFT nebo RIGHT, na displeji zobrazte „**Dim Curve**“, pak stiskněte ENTER.
3. Zobrazí se aktuální nastavení křivky stmívače.
4. Pomocí tlačítek LEFT nebo RIGHT najdete požadovanou křivku stmívače.
5. Stiskem tlačítka ENTER potvrďte výběr nebo nabídku opusťte stiskem tlačítka MODE.

### **Temperature C/F**

**Temperature C/F** – Tato funkce umožňuje měnit zobrazení teploty mezi stupni Celsia a stupni Fahrenheita.

1. Stiskem tlačítka MODE vstupte do hlavní nabídky. Tlačítka UP nebo DOWN na displeji zvýrazněte možnost „**Function**“, poté stiskněte ENTER.
2. Mačkejte tlačítka LEFT nebo RIGHT, dokud se na displeji nezobrazí „**Temp. C/F**“, poté stiskněte ENTER.
3. Zobrazí se „**Celsius**“ nebo „**Fahrenheit**“, tlačítka LEFT nebo RIGHT přepínáte mezi zobrazenými možnostmi.
4. Stiskem tlačítka ENTER potvrďte výběr nebo nabídku opusťte stiskem tlačítka MODE.

### **Init.Effect**

**Initial Status** – V této nabídce můžete zkontrolovat výchozí polohu efektu.

1. Stiskem tlačítka MODE vstupte do hlavní nabídky. Tlačítka UP nebo DOWN na displeji zvýrazněte možnost „**Function**“, poté stiskněte ENTER.
2. Tlačítka UP nebo DOWN, na displeji zobrazte „**Init.Effect**“, pak stiskněte ENTER.
3. Na displeji se nyní objeví „**XXX**“. XXX zde představuje aktuální polohu efektu.
4. Stiskem tlačítka ENTER nebo MODE opusťte nabídku.

### **Bezdrátové zapnutí/vypnutí a adresa:**

Tato funkce slouží k aktivaci WiFly a nastavení bezdrátové adresy.

Ta musí odpovídat adrese nastavené na WiFly ovladači nebo adrese nastavené na WiFly TransCeiveru.

1. Zařízení zapojte a otevřete hlavní nabídku. Mačkejte tlačítka UP nebo DOWN, dokud se na displeji nezobrazí „**Function**“, pak stiskněte ENTER.
2. Mačkejte tlačítka LEFT nebo RIGHT, dokud se na displeji nezobrazí „**Wireless**“.  
XX představuje aktuální zobrazenou adresu. Tlačítkem ENTER nabídku otevřete a tlačítka LEFT nebo RIGHT upravte bezdrátový kanál.
3. Jakmile úpravy dokončíte, stiskněte tlačítko ENTER a tlačítkem MODE nabídku opusťte.

## **SYSTÉMOVÁ NABÍDKA (pokračování)**

### **Disp. Set**

**Chan. Value** – Tato funkce umožňuje zobrazit DMX hodnotu každého kanálu, které se momentálně používá.

1. Vstupte do hlavní nabídky a tlačítka UP nebo DOWN vyberte nabídku „**Function**“, poté stiskněte ENTER.
2. Mačkejte tlačítka LEFT nebo RIGHT, dokud se na displeji nezobrazí „**Chan. Value**“, pak stiskněte ENTER.
3. Zobrazí se DMX kanál. **Příklad:** Pan, Rotace, LED atd... Jakmile najdete DMX kanál, který chcete zkontrolovat, stiskněte ENTER. Po stisknutí tlačítka ENTER se na displeji zobrazí DMX hodnota daného kanálu.
4. Stiskem tlačítka MODE nabídku opustíte.

**Slave Set** – Tato funkce umožňuje jednotku nastavit jako Slave v konfiguraci Master-Slave.

1. Vstupte do hlavní nabídky a tlačítka UP nebo DOWN vyberte nabídku „**Function**“, poté stiskněte ENTER.
2. Mačkejte tlačítka LEFT nebo RIGHT, dokud se na displeji nezobrazí „**Slave Set**“, pak stiskněte ENTER.
3. Zobrazí se Slave 1, Slave 2 nebo Slave 3. Tlačítka LEFT nebo RIGHT vyberte požadované nastavení a stiskněte ENTER, nebo stiskem tlačítka MODE nabídku opustíte. **Auto Pro** – Tato funkce umožňuje vnitřním programům fungovat buď v režimu Stand-Alone, nebo režimu Master/Slave. V režimu „Master“ bude zařízení posílat DMX data ostatním zařízením připojeným v DMX řetězci. V režimu „Alone“ bude zařízení pracovat jako samotné těleso. Program pro tento režim zvolíte v sekci „Select program“ ovládací nabídky. Počet kroků vyberete pomocí volby „Edit program“.

Jednotlivé scény lze upravit pod volbou „Edit scenes“. Díky této funkci můžete jednotlivé scény spouštět automaticky, tj. s upraveným Step-Time.

1. Vstupte do hlavní nabídky a tlačítka UP nebo DOWN vyberte nabídku „**Function**“, poté stiskněte ENTER.
2. Mačkejte tlačítka LEFT nebo RIGHT, dokud se na displeji nezobrazí „**Auto. Pro**“, pak stiskněte ENTER.
3. Na displeji se zobrazí „Master“ nebo „Alone“. Pomocí tlačítek LEFT nebo RIGHT vyberte požadované nastavení.
4. Stiskem tlačítka ENTER vyberte jednu z možností nebo nabídku opustíte stiskem tlačítka MODE.

### **DFSE**

**DFSE** – Umožňuje obnovit tovární nastavení přístroje.

1. Vstupte do hlavní nabídky a tlačítka UP nebo DOWN vyberte nabídku „**Function**“, poté stiskněte ENTER.
2. Tlačítka LEFT nebo RIGHT na displeji zvýrazní možnost „**DFSE**“, poté stiskněte ENTER.
3. Zobrazí se „Off“ nebo „On“, tlačítka LEFT nebo RIGHT přepínáte mezi zobrazenými možnostmi. Výběrem možnosti „On“ obnovíte tovární nastavení.
4. Stiskem tlačítka ENTER potvrďte výběr nebo nabídku opustíte stiskem tlačítka MODE.

### **INFORMATION**

**Time Info. (Informace o časech jsou vždy uvedeny v hodinách)**

**Current** – Tato funkce umožňuje kontrolu aktuální doby provozu zařízení od doby, kdy došlo k jeho zapnutí.

1. Stiskem tlačítka MODE vstupte do hlavní nabídky. Mačkejte tlačítka UP nebo DOWN, dokud se na displeji nezvýrazní možnost „**Information**“, poté stiskněte ENTER.
2. Tlačítka LEFT nebo RIGHT na displeji zobrazte „**Time Info**“, pak stiskněte ENTER.
3. Mačkejte tlačítka LEFT nebo RIGHT, dokud se na displeji nezobrazí „**Current**“, poté stiskněte ENTER.
4. Nyní se na displeji zobrazí „**XXXX**“. **XXXX** zde představuje aktuální dobu běhu.
5. Stiskem tlačítka ENTER nebo MODE opustíte nabídku.

**Total Time** – Tato možnost slouží ke kontrole celkové doby běhu jednotky.

1. Stiskem tlačítka MODE vstupte do hlavní nabídky. Mačkejte tlačítka UP nebo DOWN, dokud se na displeji nezvýrazní možnost „**Information**“, poté stiskněte ENTER.
2. Tlačítka LEFT nebo RIGHT na displeji zobrazte „**Time Info**“, pak stiskněte ENTER.
3. Mačkejte tlačítka LEFT nebo RIGHT, dokud se na displeji nezobrazí „**Total Time**“, poté stiskněte ENTER.
4. Nyní se na displeji zobrazí „**XXXX**“. **XXXX** zde představuje celkovou dobu běhu.
5. Stiskem tlačítka ENTER nebo MODE opustíte nabídku.

### **SYSTÉMOVÁ NABÍDKA (pokračování)**

**Last Clear** – Tato možnost zobrazuje poslední dobu, kdy došlo k vymazání času.

1. Stiskem tlačítka MODE vstupte do hlavní nabídky. Mačkejte tlačítka UP nebo DOWN, dokud se na displeji nezvýrazní možnost „**Information**“, poté stiskněte ENTER.
2. Tlačítka LEFT nebo RIGHT na displeji zobrazte „**Time Info**“, pak stiskněte ENTER.

3. Mačkejte tlačítka LEFT nebo RIGHT, dokud se na displeji nezobrazí „**Last Clear**“, poté stiskněte ENTER.
4. Zobrazí se „**Off**“ nebo „**On**“, tlačítka LEFT nebo RIGHT přepínáte mezi zobrazenými možnostmi.
5. Stiskem tlačítka ENTER potvrďte výběr nebo nabídku opusťte stiskem tlačítka MODE.

**Timer Pin** – Tato možnost umožňuje vymazat dobu běhu. Více informací v části Clear Last.

1. Stiskem tlačítka MODE vstupte do hlavní nabídky. Mačkejte tlačítka UP nebo DOWN, dokud se na displeji nezvýrazní možnost „**Information**“, poté stiskněte ENTER.
2. Tlačítka LEFT nebo RIGHT na displeji zobrazte „**Time Info**“, pak stiskněte ENTER.
3. Mačkejte tlačítka LEFT nebo RIGHT, dokud se na displeji nezobrazí „**Timer Pin**“, poté stiskněte ENTER.
4. Heslo pro „**Timer Pin**“ je 050.
5. Stiskem tlačítka ENTER potvrďte nebo stiskem MODE opusťte nabídku.

**Clear Last** – Tato možnost slouží k vymazání doby běhu LED. Aby to bylo možné provést, je třeba nejprve zadat heslo **Timer Pin**. Viz **Timer Pin**.

1. Stiskem tlačítka MODE vstupte do hlavní nabídky. Mačkejte tlačítka UP nebo DOWN, dokud se na displeji nezvýrazní možnost „**Information**“, poté stiskněte ENTER.
2. Tlačítka LEFT nebo RIGHT na displeji zobrazte „**Time Info**“, pak stiskněte ENTER.
3. Mačkejte tlačítka LEFT nebo RIGHT, dokud se na displeji nezobrazí „**Clear Last**“, poté stiskněte ENTER.
4. Zobrazí se „**Off**“ nebo „**On**“, tlačítka LEFT nebo RIGHT přepínáte mezi zobrazenými možnostmi.
5. Stiskem tlačítka ENTER potvrďte nebo stiskem MODE opusťte nabídku.

**Temp. Info** – Tato možnost slouží ke kontrole teploty pohyblivé hlavy.

1. Stiskem tlačítka MODE vstupte do hlavní nabídky. Mačkejte tlačítka UP nebo DOWN, dokud se na displeji nezvýrazní možnost „**Information**“, poté stiskněte ENTER.
2. Tlačítka LEFT nebo RIGHT na displeji zobrazte „**Temp. Info**“, pak stiskněte ENTER.
3. Na displeji se zobrazí „**Head Temp.**“, stiskněte ENTER.
4. Nyní se na displeji zobrazí „**XXX**“. **XXX** představuje aktuální teplotu pohyblivé hlavy.
5. Stiskem tlačítka MODE opusťte nabídku.

**Error. Info** – Tato funkce umožňuje zobrazovat jakékoliv chyby, které se vyskytnou.

1. Stiskem tlačítka MODE vstupte do hlavní nabídky. Mačkejte tlačítka UP nebo DOWN, dokud se na displeji nezvýrazní možnost „**Information**“, poté stiskněte ENTER.
2. Tlačítka LEFT nebo RIGHT na displeji zobrazte „**Error. Info**“, pak stiskněte ENTER.
3. Nyní se zobrazí jakékoliv chyby, které se vyskytly u funkcí Pan, Tilt atd.
4. Stiskem tlačítka MODE opusťte nabídku.

**Model. Info** – Tato možnost slouží ke zobrazení názvu modelu.

1. Stiskem tlačítka MODE vstupte do hlavní nabídky. Mačkejte tlačítka UP nebo DOWN, dokud se na displeji nezvýrazní možnost „**Information**“, poté stiskněte ENTER.
2. Tlačítka LEFT nebo RIGHT na displeji zobrazte „**Model. Info**“, pak stiskněte ENTER.
3. Zobrazí se název modelu.
4. Stiskem tlačítka MODE opusťte nabídku.

**Software. V** – Tato možnost slouží k zobrazení právě používané verze softwaru.

1. Stiskem tlačítka MODE vstupte do hlavní nabídky. Mačkejte tlačítka UP nebo DOWN, dokud se na displeji nezvýrazní možnost „**Information**“, poté stiskněte ENTER.
2. Mačkejte tlačítka LEFT nebo RIGHT, dokud se na displeji nezobrazí „**Software. V**“, pak stiskněte ENTER.
3. Zobrazí se verze softwaru.
4. Stiskem tlačítka MODE opusťte nabídku.

## TEST

**Reset. M** – Tato funkce umožňuje resetovat motory Pan a Tilt.

## SYSTÉMOVÁ NABÍDKA (pokračování)

1. Stiskem tlačítka MODE vstupte do hlavní nabídky. Tlačítka UP nebo DOWN na displeji zvýrazněte možnost „**Test**“, poté stiskněte ENTER.
2. Mačkejte tlačítka LEFT nebo RIGHT, dokud se na displeji nezobrazí „**Reset. M**“.
3. Stiskem tlačítka ENTER resetujte nebo stiskem MODE opusťte nabídku.



**Test. Chan** – Tato funkce umožňuje otestovat funkci jednotlivých kanálů.

1. Stiskem tlačítka MODE vstupte do hlavní nabídky. Tlačítka UP nebo DOWN na displeji zvýrazněte možnost „**Test**“, poté stiskněte ENTER.
2. Mačkejte tlačítka LEFT nebo RIGHT, dokud se na displeji nezobrazí „**Test. Chan**“, pak stiskněte ENTER.
3. Tlačítka LEFT nebo RIGHT listujete různými kanály.
4. Stiskem tlačítka ENTER zvolte kanál, které chcete testovat, nebo stiskem MODE opustíte nabídku.

**Panel. Ctrl** – Tato funkce slouží k jemným úpravám.

1. Stiskem tlačítka MODE vstupte do hlavní nabídky. Tlačítka UP nebo DOWN na displeji zvýrazněte možnost „**Test**“, poté stiskněte ENTER.
2. Mačkejte tlačítka LEFT nebo RIGHT, dokud se na displeji nezobrazí „**Panel. Ctrl**“, pak stiskněte ENTER.
3. Tlačítka LEFT nebo RIGHT listujete různými funkcemi.
4. Jakmile najdete funkci, kterou chcete upravit, stiskněte ENTER nebo stiskem MODE opustíte nabídku.

**Calibrate** – Díky této funkci můžete kalibrovat a upravovat kotouče efektů do správných poloh. Kalibrační heslo je 050.

**POZNÁMKA: Tuto funkci by měli používat pouze kvalifikovaní technici.**

1. Stiskem tlačítka MODE vstupte do hlavní nabídky. Tlačítka UP nebo DOWN na displeji zvýrazněte možnost „**Test**“, poté stiskněte ENTER.
2. Tlačítka LEFT nebo RIGHT na displeji zobrazte „**Calibrate**“, pak stiskněte ENTER.
3. Na displeji se nyní objeví „XXXX“. Heslo (Password) je 050.
4. Stiskem tlačítka ENTER potvrďte nebo stiskem MODE opustíte nabídku.

## PROGRAM

**EDIT PROGRAM (Úprava programu):** Zařízení je z výroby vybaveno vestavěným DMX rekordérem, který umožňuje instalovat a používat vlastní programy přímo pomocí ovládacího panelu zařízení. Programy lze tvořit a ukládat pomocí ovládacího panelu zařízení nebo externího DMX ovladače.

**Select. Pro** – Tato funkce uživateli umožňuje zvolit jeden z devíti uživatelem definovaných vestavěných programů. Tyto programy jsou pak přístupné skrze volbu „Spuštění programu“ pod položkou „Režim funkce.“

**Edit. Pro** – Tato funkce umožňuje uživateli upravovat vestavěné programy.

**Edit. Sce** – Tato funkce umožňuje uživateli upravovat nebo definovat scény, které jsou uloženy v uživatelem definovaných vestavěných programech zpřístupněných v předchozím kroku.

**Sce. Input** – Vizi Hex Wash7 obsahuje integrovaný DMX rekordér. Předprogramované scény lze vysílat na těleso pomocí DMX kompatibilního ovladače. Tato funkce umožňuje uložení těchto scén v zabudované paměti zařízení a jejich následné použití k vytvoření uživatelem definovaných programů.

## OBSLUHA

**Stand-Alone (Automatický program):** Tento režim umožňuje jednomu přístroji přehrávat vestavěný program.

**AUTO PROGRAM (Automatický program):**

1. Vstupte do hlavní nabídky a tlačítka UP nebo DOWN vyberte nabídku „**Function**“, poté stiskněte ENTER.
2. Mačkejte tlačítka UP nebo DOWN, dokud se na displeji nezobrazí „**Disp. Set**“, pak stiskněte ENTER.
3. Mačkejte tlačítka UP nebo DOWN, dokud se na displeji nezobrazí „**Auto. Pro**“, pak stiskněte ENTER.
4. Na displeji se zobrazí „**Master**“ nebo „**Alone**“. Tlačítka UP nebo DOWN vyberte „**Alone**“ a stiskněte tlačítko ENTER.

**Konfigurace Master-Slave (Automatický program):** Tato funkce umožňuje propojit až 16 jednotek a provozovat je bez ovladače.

Při provozu v tomto režimu (Master-Slave) se jedna jednotka chová jako řídicí a ostatní jednotky reagují na programy řídicí jednotky. Kterákoliv jednotka může plnit jak funkci „Master“, tak funkci „Slave.“

## OBSLUHA (pokračování)

1. Propojte jednotky pomocí XLR konektorů na jejich zadních stranách. K propojení použijte standardní XLR kabely. Nezapomeňte, že zástrčka XLR je vstup a zásuvka XLR je výstup. První jednotka v řetězci (Master)

využije pouze konektor XLR – zásuvku. Poslední jednotka v řetězci využije pouze konektor XLR zástrčku. U delších kabelových tras doporučujeme použít na posledním zařízení terminátor.

2. Na jednotce „**Master**“ vstupte do hlavní nabídky a tlačítka UP nebo DOWN zvýrazněte možnost „**Function**“, poté stiskněte ENTER.
3. Mačkejte tlačítka UP nebo DOWN, dokud se na displeji nezobrazí „**Disp. Set**“, pak stiskněte ENTER.
4. Tlačítka UP nebo DOWN zvolte možnost „**Auto. Pro**“ a stiskněte ENTER.
5. Na displeji se zobrazí „**Master**“ nebo „**Alone**“. Tlačítka UP nebo DOWN zvolte možnost „**Master**“ a stiskněte ENTER.
6. Na jednotce „**Slave**“ vstupte do hlavní nabídky a tlačítka UP nebo DOWN zvýrazněte možnost „**Function**“, poté stiskněte ENTER.
7. Mačkejte tlačítka UP nebo DOWN, dokud se na displeji nezobrazí „**Disp. Set**“, pak stiskněte ENTER.
8. Mačkejte tlačítka UP nebo DOWN, dokud se na displeji nezobrazí „**Slave Set**“, pak stiskněte ENTER.
9. Zobrazí se Slave 1, Slave 2 nebo Slave 3. Zvolte požadované nastavení Slave a stiskněte ENTER.
10. Stiskem tlačítka MODE se vrátíte zpět do hlavní nabídky.
11. V systémové nabídce můžete dle pokynů na straně 20 obrátit funkce Pan a Tilt.

## NASTAVENÍ WIFLY

Díky této funkci můžete ovládat jednotku pomocí DMX bez nutnosti použít XLR kabely. Aby bylo možné tuto funkci použít, musí být váš DMX ovladač připojen k ADJ WiFly TransCeiveru. WiFly Transceiver dokáže komunikovat na vzdálenost až 760 m (přímá viditelnost).

1. Aktivaci WiFly a nastavení bezdrátové adresy proveďte dle pokynů na straně 22. Adresa musí odpovídat adrese nastavené na WiFly Transceiveru.
2. Poté, co WiFly adresu nastavíte, se řiďte pokyny na straně 19 a vyberte požadovaný DMX režim a nastavte DMX adresu.
3. Zapněte ADJ WiFly Transceiver. Než zařízení zapnete, musíte jej nejprve nastavit.

**Poznámka:** Jestliže synchronizace nefunguje, vypněte WiFly a poté je znovu zapněte.

## NASTAVENÍ WIFLY MASTER-SLAVE

Tato funkce umožňuje propojit jednotky v režimu Master-Slave bez nutnosti použít XLR kabely.

1. Aktivaci WiFly a nastavení bezdrátové adresy proveďte dle pokynů na straně 22. Adresa musí odpovídat adrese nastavené na WiFly Transceiveru.
2. Jakmile nastavíte WiFly adresu, zvolte jednotku Master a nastavte na ní požadovaný provozní režim.
3. U jednotek Slave nastavte režim Slave. Nastavení jednotky Slave v konfiguraci Master-Slave proveďte dle pokynů na straně 25-26.

**POZNÁMKA:** Pokud se nesynchronizují jednotky do konfigurace Master-Slave, přepněte spínač WiFly na jednotce Master do polohy OFF, a poté znovu do polohy ON.

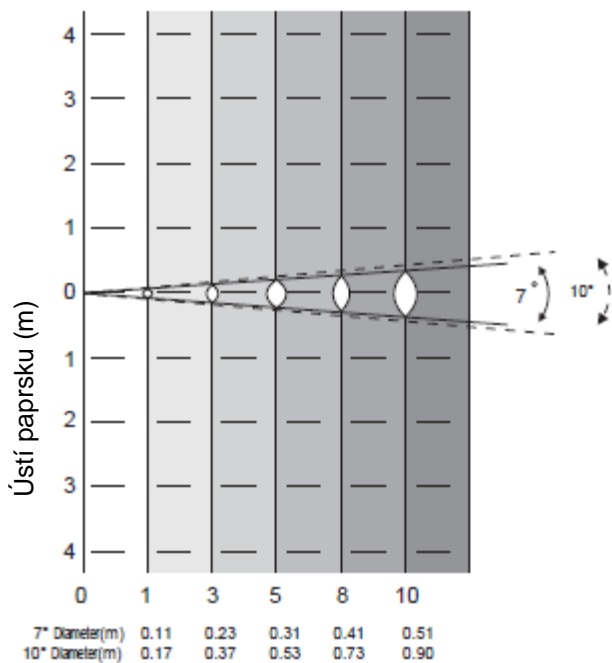
## FOTOMETRICKÁ TABULKA

Úhel paprsku 7°

Úhel pole 10°

Intenzita (Lux)

Červené LED	4486	1745	774	556	382
Zelené LED	15570	5884	2720	1746	1250
Modré LED	1488	607	283	191	101
Bílé LED	15140	5735	2642	1753	1230
Jantarové LED	4298	1606	715	486	348
UV LED	103	54	28	15	11
Všechny LED	36850	14930	7738	4563	3108



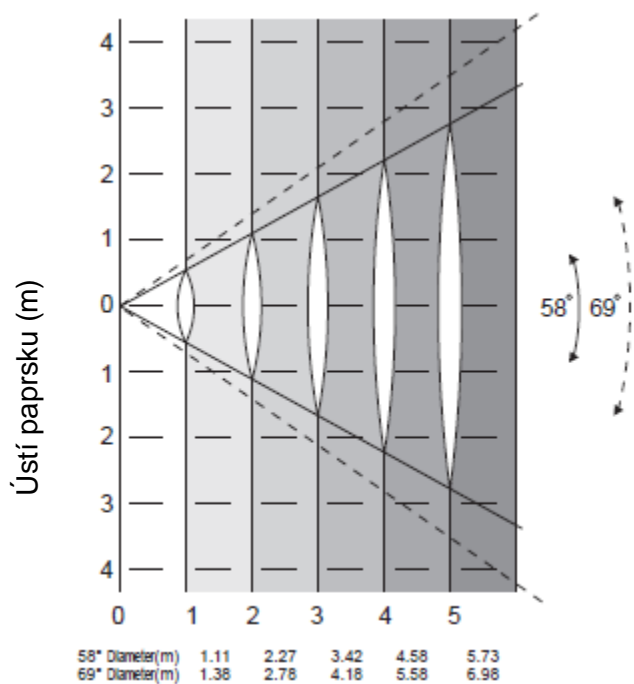
## FOTOMETRICKÁ TABULKA (pokračování)

Úhel paprsku 58°

Úhel pole 69°

Intenzita (Lux)

Červené LED	465	103	46	27	15
Zelené LED	1528	366	166	95	61
Modré LED	145	31	13	6	3
Bílé LED	1503	361	163	94	61
Jantarové LED	405	91	40	22	12
LED	12	5	1	0	0
UV LED	3619	884	402	235	157
Všechny LED					



## ŘETĚZENÍ POMOCÍ NAPÁJECÍHO KABELU

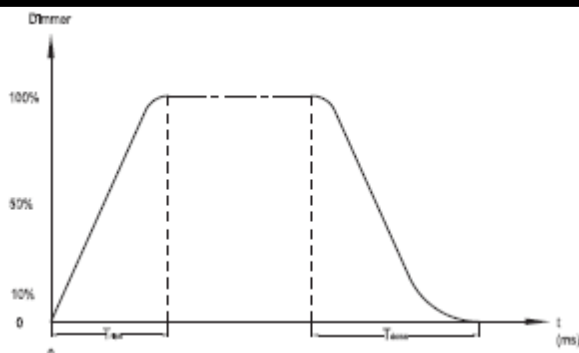
**Díky této funkci lze propojovat zařízení mezi sebou pomocí vstupních a výstupních zásuvek PowerCON. Takto propojit lze maximálně 5 zařízení při napětí 110 V a max. 11 zařízení při napětí 240 V. Chcete-li propojit více než maximální počet zařízení, budete muset použít další síťovou zásuvku. Musí se jednat o stejná zařízení.**

**Nemíchejte různá zařízení.**

## VÝMĚNA POJISTKY

**Výměna pojistky:** Nejprve odpojte napájení. Držák pojistky se nachází nad napájecím konektorem PowerCon. Plochým šroubovákem odšroubujte držák pojistky. Odstraňte špatnou pojistku a nahradte ji novou.

## GRAF KŘIVKY STMÍVAČE



Ramp efekt	0 s (doba přeběhu)		1 s (doba přeběhu)	
	Doba náběhu $T_{rise}$ (ms)	Doba sestupné hrany $T_{down}$ (ms)	Doba náběhu $T_{rise}$ (ms)	Doba sestupné hrany $T_{down}$ (ms)
Standardní	0	0	0	0
Jevištní	780	1100	1540	1660
TV	1180	1520	1860	1940
Architektonická	1380	1730	2040	2120
Divadelní	1580	1940	2230	2280

## ČIŠTĚNÍ

**Čištění zařízení:** Kvůli zbytkům mlhy, kouře a prachu by měly být pravidelně čištěny vnitřní i vnější optické čočky a zrcadlo, optimalizuje se tak světelný výstup. Frekvence čištění závisí na prostředí, ve kterém je zařízení provozováno (např. kouř, prach, mlha, rosa). Při častém klubovém používání doporučujeme čistit zařízení každý měsíc. Pravidelné čištění zajistí dlouhou životnost a jasný, výrazný výstup.

1. K utření vnější strany krytu použijte běžný čistič na sklo a měkký hadřík.
2. Štětcem očistěte chladicí otvory a mřížku ventilátoru.
3. Vnější optiku a zrcadlo vyčistěte čisticím prostředkem na sklo a měkkým hadříkem každých 20 dní.
4. Vnitřní optiku vyčistěte čisticím prostředkem na sklo a měkkým hadříkem každých 30–60 dní.
5. Než jednotku znovu zapojíte, vždy se ujistěte, že jsou všechny části naprosto suché.

## ŘEŠENÍ PROBLÉMŮ

**Odstraňování problémů:** Na níže uvedeném seznamu naleznete několik nejběžnějších problémů, na které lze narazit, a jejich řešení.

### **Jednotka nevydává žádné světlo;**

1. Ujistěte se, že externí pojistka není přepálená. Pojistka se nachází na zadním panelu jednotky vedle vstupního konektoru PowerCon.
2. Ujistěte se, že držák pojistky je řádně a úplně usazen na místě.

### **Jednotka nereaguje na zvuk:**

1. Nízké frekvence (basy) by měli zapříčinit, že jednotka bude na zvuk reagovat. Poklepání na mikrofon, tiché nebo velmi vysoké zvuky nemusejí jednotku aktivovat.

## SPECIFIKACE

<b>Model:</b>	<b>Vizi Hex Wash7</b>
<b>Napětí:</b>	100–240 V, 50/60 Hz
<b>LED diody:</b>	7× 15W RGBWA+UV LED dioda 6 v 1
<b>Životnost LED:</b>	50 000 hod.
<b>Úhel vyzařování:</b>	7–58 stupňů
<b>Příkon:</b>	137 W
<b>Řetězení konektory PowerCon:</b>	Max. 5 těles (110 V) Max. 11 těles (240 V)
<b>Rozměry:</b>	(D) × (Š) × (V) 300 × 200 × 400 mm
<b>Hmotnost:</b>	8,5 kg
<b>Barvy:</b>	RGBWA+UV
<b>Pojistka:</b>	3 A
<b>Pracovní cyklus:</b>	None (žádné)
<b>DMX:</b>	3 režimy DMX kanálů: 19 kanálů, 21 kanálů nebo 27 kanálů.
<b>Pracovní pozice:</b>	Jakákoliv bezpečná pozice

**Automatické rozeznání napětí:** Toto zařízení obsahuje automatický napěťový přepínač, který automaticky rozezná napětí ve chvíli připojení ke zdroji energie.

**Upozornění:** Specifikace a designová vylepšení této jednotky a tohoto návodu se mohou měnit bez předchozího písemného upozornění.

## ROHS – Velký příspěvek k zachování životního prostředí

Vážený zákazníku,

Evropská unie přijala směrnici o omezení / zákazu používání nebezpečných látek. Tato směrnice, známá pod zkratkou ROHS, je v elektronickém průmyslu často diskutovaným tématem.

Kromě jiného omezuje použití šesti materiálů: Olovo (Pb), rtuť (Hg), šestimocný chrom (CR VI), kadmium (Cd), polybromované bifenyly jako samozhášecí přísady (PBB), polybromované difenylethery taktéž jako samozhášecí přísady (PBDE). Směrnice se vztahuje na téměř veškerá elektronická a elektrická zařízení, jejichž provozní režim souvisí s elektrickým nebo elektromagnetickým polem – ve zkratce: veškerá elektronika, která nás obklopuje v domácnosti nebo v práci.

Jakožto výrobci produktů značek AMERICAN AUDIO, AMERICAN DJ, ELATION Professional a ACCLAIM Lighting jsme povinni plnit požadavky ROHS směrnice. Proto jsme již dva roky před vstupem směrnice v platnost začali hledat alternativní materiály a výrobní postupy šetrné k životnímu prostředí.

Všechny naše produkty tak odpovídaly standardům Evropské unie ještě předtím, než směrnice ROHS začala platit. Díky pravidelným kontrolám a materiálovým testům můžeme zajistit, že námi používané komponenty vždy odpovídají ROHS a že výrobní proces je do míry, do jaké technologie dovolí, šetrný k životnímu prostředí.

Směrnice ROHS je důležitým krokem v oblasti ochrany našeho životního prostředí. Jako výrobci se proto cítíme povinni přispět naší částí.

## OEEZ – Směrnice o odpadních elektrických a elektronických zařízeních

Každým rokem končí na smetištích po celém světě tuny elektronického odpadu, který škodí životnímu prostředí. V zájmu co nejlepší likvidace nebo obnovy elektronických součástí vydala Evropská unie směrnici OEEZ.

Systém OEEZ (Směrnice o odpadních elektrických a elektronických zařízeních) lze srovnat se systémem „Green Spot“, který se používá již několik let. Výrobci musí přispět svým dílem k využití odpadu ve chvíli, kdy vypustí nový produkt. Peněžní zdroje získané touto cestou pak budou použity k vyvinutí společného systému hospodaření s odpadem. Tím lze zajistit profesionální a k životnímu prostředí šetrný program sběru a recyklace.

Jako výrobce se účastníme německého systému EAR a přispíváme svým dílem.

(Registrace v Německu: DE41027552)

Znamená to, že produkty značky AMERICAN DJ a AMERICAN AUDIO můžete zdarma zanechat na sběrných bodech a tyto produkty budou použity v rámci recyklačního programu. O produkty značky ELATION Professional, které využívají pouze profesionálové, se postaráme přímo my. Posílejte prosím produkty Elation na konci životnosti přímo nám, abychom je mohli profesionálně zlikvidovat.

Stejně jako ROHS, je i směrnice OEEZ důležitým příspěvkem k ochraně životního prostředí a jsme rádi, že můžeme pomoci ulehčit životnímu prostředí díky systému nakládání s odpady.

Rádi zodpovíme vaše dotazy a uvítáme vaše návrhy na adrese: [info@americandj.eu](mailto:info@americandj.eu)

ADJ Products, LLC  
6122 S. Eastern Ave. Los Angeles, CA 90040 USA  
Tel: 323-582-2650 / Fax: 323-725-6100  
Web: [www.adj.com](http://www.adj.com) / E-mail: [info@americandj.com](mailto:info@americandj.com)

Suivez-nous sur:



[facebook.com/americandj](https://facebook.com/americandj)  
[twitter.com/americandj](https://twitter.com/americandj)  
[youtube.com/americandj](https://youtube.com/americandj)

A.D.J. Supply Europe B.V.  
Junostraat 2  
6468 EW Kerkrade  
The Netherlands  
Tel: +31 45 546 85 00 / Fax : +31 45 546 85 99 Web :  
[www.americandj.eu](http://www.americandj.eu) / E-mail : [service@adjgroup.eu](mailto:service@adjgroup.eu)