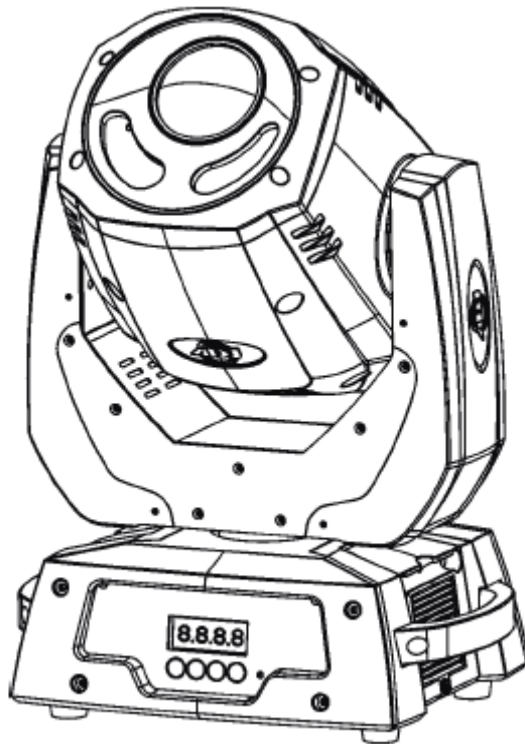




VIZI

SPOT LED PRO



Bedienungsanleitung

A.D.J. Supply Europe B.V.
Junostraat 2
6468 EW Kerkrade
The Netherlands
www.americandj.eu

Inhaltsverzeichnis

EINLEITUNG	3
SICHERHEITSHINWEISE	3
ALLGEMEINE INFORMATIONEN	4
EIGENSCHAFTEN	4
BEFESTIGUNG	4
STEUERUNG UND FUNKTIONEN	7
EINRICHTUNG DES GERÄTS.....	8
SYSTEMMENÜ	10
BEARBEITEN von PROGRAMMEN	19
FEHLERCODES	20
BETRIEB	21
14-KANAL-MODUS.....	23
12-KANAL-MODUS.....	25
WECHSELN DES GOBOS	27
AUSWECHSELN DER SICHERUNG	28
PHOTOMETRISCHES DIAGRAMM	28
AUSWECHSELN DER SICHERUNG	28
REINIGUNG	28
FEHLERBEHEBUNG.....	29
TECHNISCHE SPEZIFIKATIONEN	30
ROHS – ein großer Beitrag zur Erhaltung unserer Umwelt	31
WEEE – Entsorgung von Elektro- und Elektronikaltgeräten	32
BEMERKUNGEN	33

EINLEITUNG

Auspacken: Vielen Dank, dass Sie sich für den Kauf eines Vizi Spot LED PRO von American DJ® entschieden haben. Jeder Vizi Spot LED PRO wurde gründlich werksseitig geprüft und hat in einwandfreiem Zustand das Werk verlassen. Überprüfen Sie die Verpackung gründlich auf Schäden, die während des Transports entstanden sein könnten. Wenn Ihnen der Karton beschädigt erscheint, überprüfen Sie Ihren Projektor genau auf alle Schäden und versichern Sie sich, dass das zur Inbetriebnahme des Geräts benötigte Zubehör unbeschädigt und komplett vorhanden ist. Bitte wenden Sie sich im Schadensfall oder bei fehlendem Zubehör zur Klärung an unsere kostenlose Kundendienst-Hotline. Bitte geben Sie das Gerät nicht ohne vorherigen Kontakt mit unserem technischen Support an Ihren Händler zurück.

Erste Schritte: Der Vizi Spot LED PRO kann entweder ein 12-Kanal(8-bit) oder 14-Kanal DMX(16-bit)-Gerät sein. Das Gerät kann in drei Betriebsmodi betrieben werden: Show-, Musiksteuerungs- oder DMX-Steuerungs-Modus. Der Vizi Spot LED PRO ist als Stand-Alone oder für eine Master / Slave-Konfiguration konzipiert. *Um die Lichteffekte voll zur Geltung zu bringen, empfiehlt sich die Verwendung von Nebel oder bestimmten Nebel-effekten.*

Kundendienst: Falls Sie auf Probleme jeglicher Art stoßen, kontaktieren Sie bitte den American DJ Shop Ihres Vertrauens.

Wir bieten Ihnen ebenso die Möglichkeit an, uns persönlich zu kontaktieren: Sie können uns durch unsere Webseite www.americandj.eu oder durch unsere E-Mail support@americandj.eu erreichen.

Achtung! Um das Risiko von Stromschlägen oder Feuer zu verhindern oder zu reduzieren, dürfen Sie dieses Gerät niemals im Regen oder bei hoher Luftfeuchtigkeit benutzen.

Achtung! *Das Gerät kann ernsthafte Augenschäden verursachen. Vermeiden Sie immer, direkt in die Lichtquelle zu schauen!*

SICHERHEITSHINWEISE

Zu Ihrer eigenen Sicherheit empfiehlt es sich, vor der Erstinbetriebnahme des Geräts diese Betriebsanleitung gelesen und verstanden zu haben!

- Um das Risiko von Stromschlägen oder Feuer zu verhindern oder zu reduzieren, dürfen Sie dieses Gerät niemals im Regen oder bei hoher Luftfeuchtigkeit benutzen.
- Verhindern Sie, dass Wasser oder andere Flüssigkeiten in das Innere dieses Gerätes gelangen.
- Nehmen Sie das Gerät nicht in Betrieb, wenn das Stromkabel Scheuerstellen aufweist oder gebrochen ist.
- Versuchen Sie nicht, den Massestift des Stromkabels zu entfernen oder abzubrechen. Dieser Stift dient zur Reduzierung des Risikos von Stromschlägen und Feuer im Fall von innerhalb des Gerätes auftretenden Kurzschlüssen.
- Trennen Sie vor dem Anschließen weiterer Geräte dieses Gerät von der Stromversorgung.
- Entfernen Sie unter keinen Umständen das Gehäuse. Die eingebauten Komponenten sind für den Kunden wartungsfrei.
- Betreiben Sie dieses Gerät nie bei geöffnetem Gehäuse.
- Achten Sie immer darauf, dass Sie das Gerät an einer Stelle montieren, an der genügend Lüftung gewährleistet ist. Planen Sie einen Abstand von 15cm zwischen dem Gerät und einer Wand ein.
- Betreiben Sie dieses Gerät nie, wenn es beschädigt ist.
- Dieses Gerät ist nur für den Gebrauch in Gebäuden vorgesehen. Die Benutzung im Außenbereich führt zum Verlust aller Gewährleistungsansprüche.
- Montieren Sie die Einheit immer auf einen sicheren und stabilen Untergrund.
- Die Kabel zur Stromversorgung sollten so gelegt werden, dass voraussichtlich nicht darauf getreten wird oder Gegenstände auf ihnen abgestellt oder gegen sie gelehnt werden können, und schenken Sie besondere Beachtung den Stellen, wo die Kabel aus dem Gerät austreten.
- Das Gerät sollte genau nach den Angaben des Herstellers gesäubert werden. Weitere Informationen über die Reinigung finden Sie auf Seite 29.

SICHERHEITSHINWEISE (Fortsetzung)

- Hitze – Das Gerät darf nicht in der Nähe von Wärmequellen, wie etwa Radiatoren, Wärmestrahler, Öfen, Verstärker, etc., installiert werden, die Hitze erzeugen.
- Das Gerät sollte nur von qualifizierten Service-Technikern gewartet werden, wenn:
 - A. Gegenstände auf das Gerät gefallen sind oder Flüssigkeiten auf dem Gerät verschüttet worden sind.
 - B. Das Gerät Regen oder Wasser ausgesetzt worden ist.
 - C. Das Gerät offenbar nicht einwandfrei funktioniert oder eine deutliche Veränderung in der Arbeitsleistung erkennbar ist.

ALLGEMEINE INFORMATIONEN

Um eine größtmögliche Leistungsfähigkeit des Gerätes zu gewährleisten, lesen Sie diese Bedienungsanleitung sorgfältig durch und machen sich mit den wichtigsten Funktionen vertraut. Diese Anleitung enthält wichtige Informationen über den Betrieb und die Instandhaltung dieses Gerätes. Bitte heben Sie diese Bedienungsanleitung zur späteren Einsicht zusammen mit dem Gerät auf.

American DJ® ist nicht verantwortlich für Schäden, die durch die Nichtbeachtung der in dieser Bedienungsanleitung enthaltenen Anweisungen oder durch Veränderungen am Gerät entstanden sind.

Vorsicht! Die eingebauten Komponenten sind für den Kunden wartungsfrei. Versuchen Sie nicht, selbst Reparaturen durchzuführen; dies führt zum Verfall Ihrer Gewährleistungsansprüche. Im unwahrscheinlichen Fall einer notwendigen Reparatur, wenden Sie sich bitte an den Kundendienst von American DJ®.

EIGENSCHAFTEN

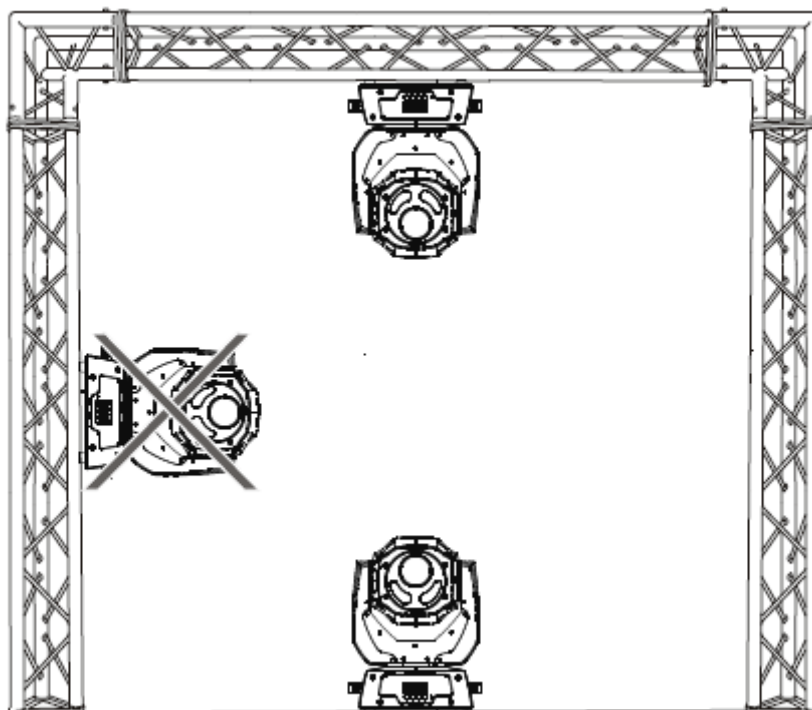
- kompatibel mit DMX-512-Steuerprotokoll (verwendet entweder 12 oder 14 DMX-Kanäle)
- 3 Betriebsmodi: DMX-Steuerung, Musiksteuerung, Show-Modus
- internes Mikrofon
- Szenen können auf einem Speicherchip bearbeitet und gespeichert werden
- variabler Stroboskop, 1-12 fps (Bilder pro Sekunde)
- umschaltbar 540° bis 630° Schwenkbewegung
- 270° Neigungsbewegung
- digitales Display für Adress- und Funktionseinstellung

BEFESTIGUNG

Das Befestigungsgerüst oder die Installationswand muss das 10-fache des Gerätegewichts tragen können, ohne sich zu verformen. Beim Befestigen muss das Gerät mit einer zweiten Sicherheitsbefestigung gesichert sein, wie etwa einem geeigneten Sicherheitskabel. Stellen Sie sich während des Befestigens, des Abbaus oder der Wartung niemals direkt unter das Gerät.

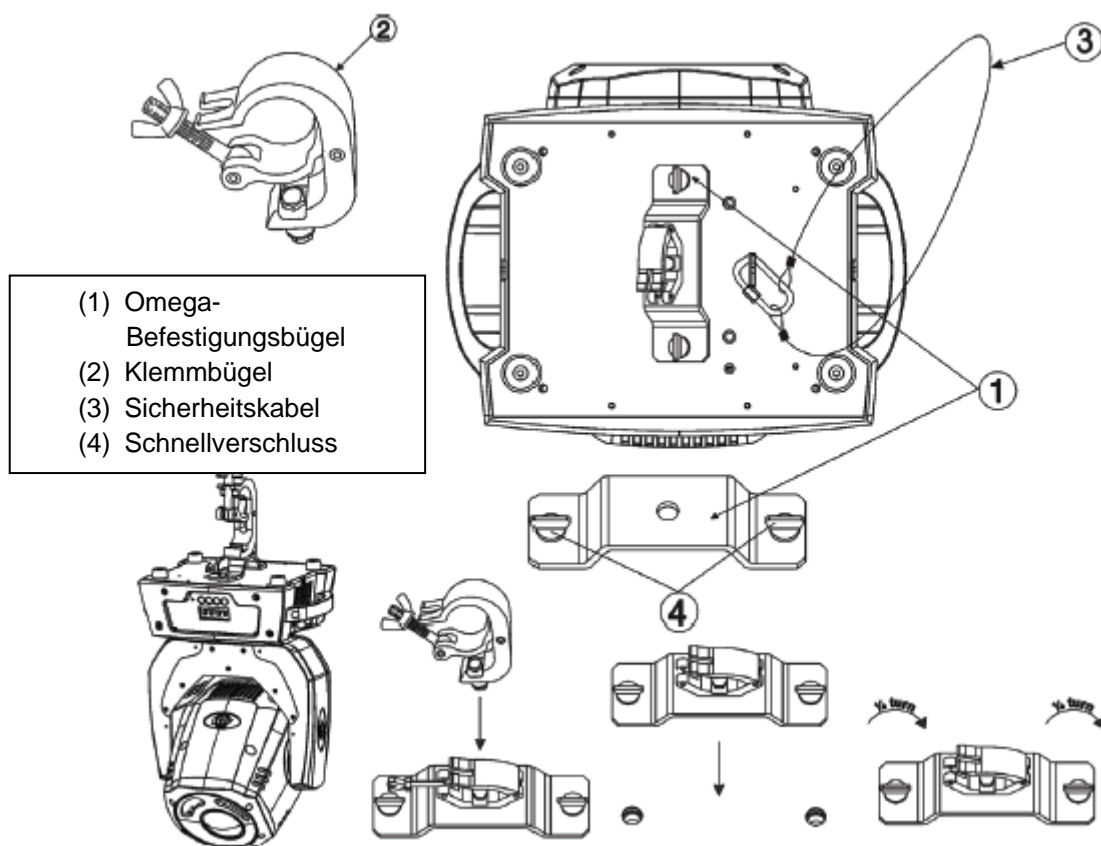
Über-Kopf-Montage erfordert eine professionelle Erfahrung, einschließlich des Berechnens der Tragelasten, des verwendeten Befestigungsmaterials sowie periodischer Sicherheitsinspektionen des gesamten Befestigungsmaterials und des Gerätes. Falls Sie nicht über diese Qualifikationen verfügen, sollten Sie von einer selbst durchgeführten Installation Abstand nehmen.

Die Installation sollte einmal jährlich von einer entsprechend ausgebildeten Fachkraft durchgeführt werden.



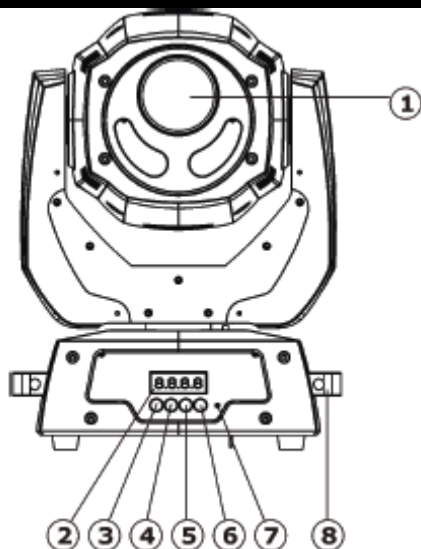
Der Vizi Spot LED PRO ist in 2 verschiedenen Befestigungsarten voll funktionsfähig: kopfüber von der Decke hängend und in normaler Position auf flachem Untergrund. Um innere Beschädigungen zu vermeiden, dürfen Sie das Gerät niemals, wie im Bild gezeigt, auf der Seite befestigen. Stellen Sie sicher, dass das Gerät in einem Abstand von mindestens 0,5m von entzündlichen Materialien (Dekoration, etc.) befestigt wird. Verwenden und befestigen Sie immer das mitgelieferte Sicherheitskabel, um versehentliche Schäden und/oder Verletzungen durch einen versagenden Bügel vorzubeugen (vergleichen Sie die folgende Seite). Verwenden Sie niemals die Tragegriff zum Befestigen des Geräts.

ACHTUNG: Die angemessene Umgebungstemperatur für das Gerät ist zwischen -25°C und 45°C . Platzieren Sie das Gerät nicht in Umgebungen, in denen diese Temperaturspanne unter- oder überschritten wird. Damit läuft das Gerät am besten und seine Lebensdauer wird maximiert.

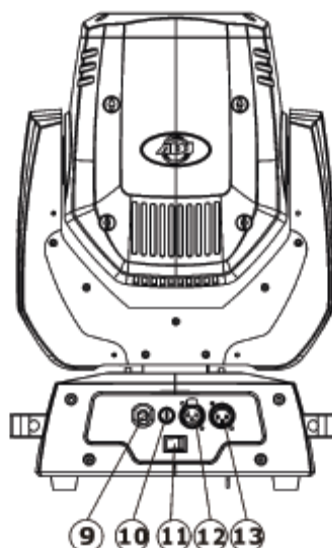


Schrauben Sie einen Klemmbügel mit einer Schraube M12 und einer Mutter an die Omega-Befestigungsbügel. Schieben Sie die Schnellverschlüsse des ersten Omega-Befestigungsbügels in die entsprechenden Aufnahmebohrungen des Vizi Spot LED PRO. Drehen Sie die Schnellverschlüsse im Uhrzeigersinn fest. Installieren Sie den zweiten Omega-Bügel. Ziehen Sie das Sicherheitskabel durch die Löcher am Boden (niemals die Sicherheitskabel durch den Tragegriff ziehen) und über das Gerüst oder einen sicheren Befestigungspunkt. Schieben Sie das Ende in den Karabinerhaken und ziehen Sie die Schraube fest.

Vorderseite



Rückseite



1. Linsenaufbau - Die hoch-qualitative Linse fokussiert das Objekt vollständig im DMX-Modus an. Für mehr Informationen über DMX-Werte und Eigenschaften, lesen Sie bitte die Seiten 22-27.

2. Digitale Anzeige - Diese Anzeige zeigt die Menüs und Betriebsfunktionen, aus denen Sie auswählen können, an.

3. Mode/ESC-Taste - Mit dieser Taste verlassen Sie die Menüs und scrollen durch bestimmte Menüs rückwärts.

4. Up-Taste - Mit dieser Taste scrollen Sie beim Navigieren durch das Systemmenü vorwärts.

5. Down-Taste - Mit dieser Taste scrollen Sie beim Navigieren durch das Systemmenü rückwärts.

6. Enter-Taste - Mit dieser Taste wählen und bestätigen Sie eine Funktion im Systemmenü. Damit können Sie auch bestimmte Menüs verlassen.

7. Mikrofon - Dieses Mikrofon empfängt externe, niedrige Frequenzen, die die Musiksteuerung des Geräts antreiben. Das Mikrofon wurde für das Empfangen nur der niedrigen Frequenzen konzipiert. Ein Anklopfen des Mikrofons gibt keinen Impuls ans Gerät weiter.

8. Tragegriffe - Die integrierten Tragegriffe des Geräts. Tragen Sie das Gerät immer mit diesen Tragegriffen. Heben Sie das Gerät nie am Kopf oder der Gabel hoch. Ziehen oder Tragen des Geräts am Kopf kann zu Schäden und zum Erlöschen der Gewährleistungsansprüche führen.

9. Netzkabel - Das Gerät ist mit einem Netzkabel ausgestattet, das den Spezifikationen des Geräts entspricht. Der Vizi Spot LED PRO von American DJ® verfügt über ein Vorschaltgerät, das automatisch die anliegende Spannung erkennt, sobald der Netzstecker in die Schukosteckdose gesteckt wird. Verwenden Sie das Gerät nicht, wenn der Massestift fehlt oder gebrochen ist. Der Massestift reduziert das Risiko von Feuer oder Stromschlag, falls das Gerät intern kurzschließt.

10. Sicherungshalter - Darin befindet sich eine 2-A-Sicherung (1 A, 220 V). Überbrücken Sie niemals die Sicherung, da diese die Elektronik vor starken Stromschwankungen schützt. Ersetzen Sie die Sicherung immer mit exakt der gleichen Sicherung, außer Sie sind von Ihrem autorisierten American DJ® Servicetechniker anderweitig instruiert worden.

11. Leistungsschalter - Mit diesem Schalter schalten Sie das Gerät AN oder AUS.

12. XLR Ausgangsbuchse - Über diese Buchse wird das eingehende DMX-Signal an ein anderes DMX-Gerät, oder ein Master/Slave-Signal an den nächsten Vizi Spot LED PRO in der Reihe weitergegeben. Um optimale Ergebnisse im DMX- oder Master/Slave-Modus zu erhalten, installieren Sie eine Abschlusschaltung am letzten Gerät in der Reihe. Lesen Sie dazu "Abschlusschaltung" auf Seite 9.

13. XLR DMX-Eingangsbuchse - Über diese Buchse kann ein eingehendes DMX-Signal oder Master/Slave-Signal empfangen werden.

EINRICHTUNG DES GERÄTS

Leistungsaufnahme: Der Vizi Spot LED PRO von American DJ® verfügt über ein Vorschaltgerät, das automatisch die anliegende Spannung erkennt, sobald der Netzstecker in die Schukosteckdose gesteckt wird. Daher müssen Sie sich keine Gedanken über das lokal anliegende Stromnetz machen; Sie können es praktisch überall anschließen.

DMX-512: DMX steht für Digital Multiplex. Es ist ein universell einsetzbares Steuerprotokoll, das zur intelligenten Kommunikation zwischen Effektgeräten und dem Controller dient. Ein DMX-Controller sendet DMX-Anweisungen zwischen dem Controller und dem Effektgerät hin und her. DMX-Daten werden als serielle Daten über DATA "IN" und DATA "OUT" XLR-Anschlüsse, die sich an allen DMX-Geräten befinden (die meisten Controller verfügen nur über eine DATA "OUT" - Anschlussbuchse), von Effektgerät zu Effektgerät gesandt.

DMX-Verbindung: DMX ist ein standardisiertes Übertragungsprotokoll, das erlaubt, alle DMX-kompatiblen Modelle der verschiedenen Hersteller miteinander zu verbinden und von einem einzigen Mischpult aus anzusteuern. Für eine einwandfreie DMX-Datenübertragung zwischen verschiedenen DMX-Geräten sollte immer ein möglichst kurzes Kabel verwendet werden. Die Verbindungsanordnung zwischen den Geräten untereinander hat keinen Einfluss auf die DMX-Adressierung. Beispiel: Einem Gerät wurde die DMX-Adresse 1 zugewiesen und es kann an irgendeine Stelle der DMX-Verbindung positioniert werden, am Anfang, am Ende oder irgendwo in der Mitte. Daher kann das erste Gerät, das von einem Controller angesteuert wird, gleichzeitig das letzte in einer Reihe sein. Wenn einem Gerät die DMX-Adresse 1 zugewiesen wurde, weiß der DMX-Controller, an welche Adresse er die Daten schicken soll, egal an welcher Stelle der DMX-Kette sich das Gerät befindet.



Figure 1

Anforderungen (für DMX- und Master/Slave-Betrieb) an Datenkabel (DMX-Kabel):

Der Vizi Spot LED PRO kann über das DMX-512-Protokoll angesteuert werden. Der Vizi Spot LED PRO kann entweder ein 12-Kanal oder 14-Kanal DMX-Gerät sein. Die DMX-Adresse wird elektronisch über das Bedienelement auf der Seite des Geräts vergeben. Ihr Gerät und Ihr DMX-Controller benötigen ein zertifiziertes DMX-512 110 Ohm Datenkabel für den Dateneingang und -ausgang (Abbildung 1). Wir empfehlen als DMX-Kabel das Accu-Cable. Wenn Sie eigene Kabel verwenden, sollten Sie sichergehen, dass dies standardmäßige, abgeschirmte 110 – 120 Ohm Kabel sind (diese Art von Kabel bekommen Sie in nahezu jedem professionellen Musik- und Beleuchtungstechnikgeschäft). Ihre Kabel sollten über einen männlichen und weiblichen XLR-Stecker an jedem Kabelende verfügen. Beachten Sie, dass das DMX-Kabel in Reihe geschaltet werden muss und nicht aufgeteilt werden kann.

Achtung: Halten Sie sich für die Verlegung eigener Kabel an die Abbildungen 2 und 3. Benutzen Sie nicht die Masse am XLR-Stecker. Verbinden Sie den Massestift nicht mit der Abschirmung des Kabels und vermeiden Sie, dass die Abschirmung mit dem Gehäuse des XLR-Steckers in Kontakt kommt. Eine Verbindung der Abschirmung mit der Masse verursacht einen Kurzschluss und Störungen im Verhalten der Geräte.

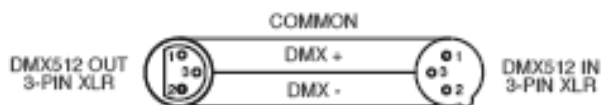


Abbildung 2



Abbildung 3

XLR-Polanordnung
Pol 1 = Masse
Pol 2 = Signal invertiert (DMX-„Cold“)
Pol 3 = Signal (DMX+„Hot“)

Wichtig: Leitungsabschluss: Bei längeren Kabelstrecken benötigen Sie möglicherweise zur Verhinderung von Störungen im Verhalten der Geräte einen Leitungsabschluss am letzten Gerät. Ein Leitungsabschluss ist ein Widerstand mit 90-120 Ohm und ¼ Watt, der zwischen den Polen 2 und 3 des männlichen XLR-Steckers gesteckt wird (DATA + und DATA -). Dieses Bauteil wird in die weibliche XLR-Buchse des letzten Gerätes der Reihenschaltung eingesteckt, um hier die Leitung abzuschließen. Mit einem Leitungsabschluss (ADJ-Teilenummer AC-DMXTERM-3/SET 1613000030) wird die Wahrscheinlichkeit des Auftretens von Störungen reduziert.



Ein Abschluss reduziert Signalfehler und vermeidet Probleme und Interferenzen bei der Signalübertragung. Es empfiehlt sich immer, einen DMX-Leitungsabschluss (Widerstand 120 Ohm, 1/4 W) zwischen Pol 2 (DMX-) und Pol 3 (DMX+) des letzten Gerätes zu schalten.

Abbildung 4

5-polige XLR DMX-Stecker. Einige Hersteller benutzen 5-polige DMX-512-Datenkabel für die Datenübertragung, anstatt 3-polige. 5-polige DMX-Geräte können an eine 3-polige DMX-Leitung angeschlossen werden. Wenn Sie ein standardisiertes 5-poliges Datenkabel an eine 3-polige Leitung anschließen wollen, benötigen Sie einen Adapter; diesen können sie in den meisten einschlägigen Geschäften erwerben. Die folgende Tabelle zeigt die richtige Umwandlung an.

Umwandlung von 3-poligem XLR auf 5-poligen XLR		
Kabel	3-poliger XLR, weiblich (OUT)	5-poliger XLR männlich (Out)
Masse / Abschirmung	Pol 1	Pol 1
Signal invertiert (DMX-„Cold“)	Pol 2	Pol 2
Signal (DMX+„Hot“)	Pol 3	Pol 3
nicht belegt		Pol 4 – nicht benutzen
nicht belegt		Pol 5 – nicht benutzen

SYSTEMMENÜ

0	ADDR	A001*		Die Start-DMX-Adresse A001 wird auch in der Einstellung für Slave angezeigt	
1	TEST	T-01-T-XX		Automatisch die Funktion testen	
2	PLAY	RUN	MSTR/ ALON*	Betreibt das Gerät als "master" oder "alone" im Auto-Modus	
		AUDI	MSTR /ALON*	Betreibt das Gerät als "master" oder "alone" im Audio-Modus	
		AUTO	Clos/ Hold*/ Auto/ Audi	Verhalten bei Verlust des DMX-Signals	
3	RESE	ALL		Setzt alle Motoren zurück und das Gerät auf Standardeinstellung (home)	
		SCAN		Setzt die Motoren für Schwenkung/Neigung zurück	
		COLR		Setzt die Motoren des Farbrades zurück	
		GOBO		Setzt nur die Motoren des Gobo-Rades zurück	
		OTHR		Setzt alle anderen Motoren zurück	
4	TIME	LIFE	0000-9999	Zeigt die Gesamtlaufzeit des Geräts an	
		CLMP		Laufzeit der Lampe	
5	RPAN	ON /OFF*		Keht die Schwenkbewegungen um	
6	RTL	ON/ OFF*		Keht die Neigungsbewegungen um	
7	FINE	ON*/ OFF		Umschaltung 16-Bit 8-Bit Modi	
8	DEGR	540*/630		Max. Schwenkungswinkel auswählen	
9	MIC	M-XX M 70*		Mikrofonempfindlichkeit	
10	DISP	VALU	D-XX D-00* (DXXX)	Zeigt den DMX-512-Wert jedes Kanals an	
		DON	ON/ OFF*	Anzeige schaltet nach 2 Minuten ab	
		FLIP	ON/ OFF*	Mit dieser Funktion kann die Anzeige um 180 Grad gedreht werden	
		LOCK	ON/ OFF*	Automatische Tastatursperre	
11	SPEC	RDMX	ON*/ OFF	Ändert DMX-Adresse über externen Controller	
		SPOT	ON /OFF*	Optimierung der Lampe	
		DFSE	ON/ OFF*	Setzt alle Funktionen zurück	
		FEED	ON*/ OFF	Rückmeldung über Schwenkung/Steuerung	
		FANS	AUTO*/ HIGH/ LOW	Auswahl des Ventilator-Modus	
		HibE	OFF/1-99M 15M*	Stand-by-Modus	
		VER	V1 0-V9.9	Software-Version	
		ADJU	CODE CH01~CHXX	CXXX XXXX (-128~127)	Gerätecode *Code ist "C050" Motor Fix
12	EDIT	SEPR	AUTO IP01-IP07	Das zu bearbeitende Programm auswählen	
		STEP	S-01 -S—48*	Die Anzahl der Schritte des Programms einstellen	
		SCXX	C-01-C-XX	XXX(0-255)	Die Kanäle jeder Szene bearbeiten
			TIME	T XXX (001-999)	Zeit für jede Szene
			CEDT	ON /OFF*	Programm über Controller bearbeiten
		REC.	RE .XX		Aufnahme der Szenen eines externen Controllers
		RUN	ON/ OFF*		Programmtest

*Standardeinstellungen

SYSTEMMENÜ (Fortsetzung)

ADRESS-MENÜ -

AOO1 - A511 (Werte) - Hier können Sie die DMX-Adresse des Geräts einstellen.

TEST-MENÜ -

T-01 - T-XX (Test) - Testet die Funktionen jedes Kanals.

Wichtig: Einige Kanäle können nicht getestet werden.

WIEDERGABE-MENÜ -

RUN - Betreibt das Gerät als "Master" oder im Stand-Alone-Modus. Das Gerät betreibt dann einen internen Programmmodus.

AUDI (Audio) - Betreibt das Gerät als "Master", im Stand-Alone-Modus oder im Musiksteuerungs-Modus.

AUTO - Das ist ein Notbehelfs-Modus, falls das DMX-Signal verloren geht. Sie können aus 4 Einstellungen auswählen.

- "Hold" - Das ist die Standardeinstellung, die bei Signalverlust das Gerät auf der letzten Einstellung "hält".
- "Close" - Das Gerät kehrt zu seiner "home"-Einstellung zurück.
- "Auto" - Das Gerät wechselt in den Auto-Modus und eine vorprogrammierte Show läuft ab.
- "Audi" - Das Gerät wechselt in den Musiksteuerungs-Modus.

RESE- (ZURÜCKSETZUNGS-) MENÜ -

ALL - Setzt alle Motoren im Gerät zurück.

SCAN - Setzt die Motoren, die die Schwenkung/Neigung steuern zurück.

COLR (Farbe) - Setzt die Motoren für die Farben zurück.

GOBO - Setzt die Motoren für die Gobos zurück.

OTHR - Setzt alle anderen Motoren zurück.

ZEIT-MENÜ -

LIFE - Zeigt die Gesamtlaufzeit des Geräts an.

CLMP - Löscht die Laufzeit des Geräts.

RPAN- (UMGEKEHRTE SCHWENKUNG) MENÜ -

ON/OFF - Die Schwenkung wird umgekehrt, wenn "On" ausgewählt worden ist.

RTILT- (UMGEKEHRTE NEIGUNG) MENÜ -

ON/OFF - Die Neigung wird umgekehrt, wenn "On" ausgewählt worden ist.

FEIN-MENÜ -

ON/OFF - Wechsel zwischen 8-Bit (grob) und 16-Bit (fein) Schwenkungs- und Neigungsbewegungen. Es wechselt auch den DMX-Kanal-Modus zwischen 10-Kanal (8-Bit) und 12-Kanal (16-Bit) DMX-Modus.

DEGR- MENÜ -

540/630 - Schaltet den maximalen Schwenkungsgrad zwischen 630 und 540 um.

MIKRO-MENÜ -

M-01-M-70 - Mit dieser Funktion verändern Sie die Empfindlichkeit des internen Mikrofons auf Musik.

ANZEIGE-MENÜ -

VALU (DMX-512 Value) - Zeigt den DMX-512-Wert jedes Kanals an.

D ON - Die Anzeige wird in 2 Minuten ausgeschaltet.

FLIP - Dreht die digitale Anzeige um 180°.

LOCK - Bei Aktivierung werden die Tasten autom. gesperrt. Weitere Informationen finden Sie auf Seite 15.

SPEZ-MENÜ -

RDMX - Einstellen der DMX-Adresse von jedem DMX-Controller aus.

SPOT - Damit erhalten Sie ein ausleuchtendes Strahlungsbandel für eine bessere Optimierung des Leuchtmittels.

DFSE (Standardeinstellung) - Damit setzen Sie die Einstellungen des Geräts auf den Standard zurück.

FEED - Rückmeldung über Schwenkung/Steuerung (Fehlerbehebung) ein/aus.

FANS - Wählt den Ventilator-Modus aus.

SYSTEMMENÜ (Fortsetzung)

HIBE - Damit werden das Leuchtmittel und die Schrittmotoren automatisch abgeschaltet. Weitere Informationen finden Sie auf Seite 17.

VER (Version) - Zeigt die Software-Version an.

ADJU - Kalibrierungsfunktionen

BEARBEITUNGS-MENÜ -

SEPR (AUTO IP01 - IP07) - Damit können Sie jedes der 7 internen Programme bearbeiten.

STEP (S-01 - S-48) - Das sind die Schritte der Programme. Es gibt insgesamt 48 Schritte. Lesen Sie dazu den Punkt „Programmbearbeitung“.

SCXX (SC01 - SC30) - Das sind die Szenen, die in Ihr Programm gespeichert werden. Es gibt insgesamt 30 Szenen.

REC - Damit speichern Sie automatisch Ihr benutzerdefiniertes Programm.

RUN - Damit lassen Sie Ihr benutzerdefiniertes Programm ablaufen.

BORDEIGENES SYSTEMMENÜ. Der Vizi Spot LED PRO ist mit einem einfach zu navigierenden Systemmenü ausgestattet. Im folgenden Abschnitt werden die Funktionen jedes Befehls im Systemmenü erläutert.

Um zum Hauptmenü zu gelangen, betätigen Sie die MODE/ESC-Taste (3) auf der Vorderseite des Geräts. Mit den UP- (4) oder DOWN-Tasten (5) gelangen Sie zur zu ändernden Funktion. Sobald Sie die zu ändernde Funktion erreicht haben, betätigen Sie die ENTER-Taste. Mit den UP und DOWN-Tasten können Sie die Funktion ändern. Sobald Sie die Änderungen gemacht haben, betätigen Sie zum Speichern wieder die ENTER-Taste. Falls die ENTER-Taste nicht innerhalb von 8 Sekunden betätigt wurde, kehrt das System automatisch zum Menü zurück. Um das Menü ohne Änderungen zu verlassen, betätigen Sie die MODE/eSC-Taste.

ADDR- HAUPTMENÜ -

ADDR DMX-Adresseinstellung über Steuerungsfeld -

1. Gehen Sie ins Hauptmenü.
2. Drücken Sie auf UP, bis "ADDR" angezeigt wird; drücken Sie dann ENTER.
4. Auf der Anzeige erscheint "A001". Stellen Sie durch Drücken der UP und DOWN-Tasten die gewünschte DMX-Adresse aus.
5. Bestätigen Sie mit ENTER.
6. Um zum Hauptmenü zurückzukehren, betätigen Sie die MODE/ESC-Taste.

Wenn die Anzeige auf "A001" eingestellt ist, können Sie die DMX-Startadresse direkt mit den UP- oder DOWN-Tasten ändern.

TEST- HAUPTMENÜ -

TEST - Damit testen Sie die Funktionen jedes Kanals.

1. Gehen Sie ins Hauptmenü.
2. Drücken Sie auf UP, bis "TEST" angezeigt wird; drücken Sie dann ENTER.
3. Auf der Anzeige ist "T-01" zu sehen. Mit der UP-Taste können Sie nun die verschiedenen Kanäle testen. 4. Betätigen Sie die "MODE/ESC"- Taste, um diesen Modus zu verlassen.

PLAY- HAUPTMENÜ -

RUN Das Gerät läuft im Auto-Modus als Master in einer Master/Slave-Konfiguration oder als Stand-Alone-Gerät -

1. Gehen Sie ins Hauptmenü.
2. Drücken Sie auf UP, bis "PLAY" angezeigt wird; drücken Sie dann ENTER.
3. Drücken Sie auf UP, bis "RUN" angezeigt wird; drücken Sie dann ENTER.

SYSTEMMENÜ (Fortsetzung)

4. Mit den UP- oder DOWN-Tasten wählen Sie zwischen "MSTR" oder "ALON" und drücken dann auf ENTER. Auf der Anzeige blinkt "PASS" und das Gerät beginnt zu arbeiten.

AUDI Das Gerät läuft im Musiksteuerungs-Modus als Master oder als Stand-Alone-Gerät -

1. Gehen Sie ins Hauptmenü.
2. Drücken Sie auf UP, bis "PLAY" angezeigt wird; drücken Sie dann ENTER.
3. Drücken Sie auf UP, bis "AUDI" angezeigt wird; drücken Sie dann ENTER.
4. Mit den UP- oder DOWN-Tasten wählen Sie zwischen "MSTR" oder "ALON" und drücken dann auf ENTER. Auf der Anzeige blinkt "PASS" und das Gerät beginnt zu arbeiten.

AUTO Dies ist ein Sicherheits-Modus für den Fall eines DMX-Signalverlustes. Das Gerät verfügt über 4 auswählbare Modi. Weiterführende Beschreibungen der 4 Modi finden Sie auf Seite 11-

1. Gehen Sie in das Hauptmenü, indem Sie die MODE/ESC-Taste betätigen.
2. Drücken Sie auf UP, bis "PLAY" angezeigt wird; drücken Sie dann ENTER.
3. Drücken Sie auf UP, bis "AUTO" angezeigt wird; drücken Sie dann ENTER.
4. Wählen Sie nun zwischen "CLOSE", "HOLD", "AUTO", oder "AUDI". "HOLD" ist die Standardeinstellung.
5. Wählen Sie den Modus aus, in dem das Gerät betrieben werden soll, falls das DMX-Signal unterbrochen ist, und betätigen Sie ENTER.

RESE HAUPTMENÜ -

ALL - Wenn Sie diese Zurücksetzungs-Funktion aktivieren, setzt das Gerät alle Motoren zurück und startet die Zurücksetzungs-Bewegung.

1. Gehen Sie ins Hauptmenü.
2. Drücken Sie auf UP, bis "RESE" angezeigt wird; betätigen Sie dann ENTER.
3. Drücken Sie auf UP, bis "ALL" angezeigt wird.
4. Um alle Motoren zurückzusetzen, betätigen Sie ENTER oder, zum Beenden und um ins Hauptmenü zurückzukehren, betätigen Sie die MODE/ESC-Taste.

SCAN - Wenn Sie diese Zurücksetzungs-Funktion aktivieren, setzt das Gerät nur den Schwenkungs-/Neigungsmotor zurück.

1. Gehen Sie ins Hauptmenü.
2. Drücken Sie auf UP, bis "RESE" angezeigt wird; betätigen Sie dann ENTER.
3. Drücken Sie auf UP, bis "SCAN" angezeigt wird.
4. Um die Schwenkungs-/Neigungsmotoren zurückzusetzen, betätigen Sie ENTER oder, zum Beenden und um ins Hauptmenü zurückzukehren, betätigen Sie die MODE/ESC-Taste.

COLR - Wenn Sie diese Zurücksetzungs-Funktion aktivieren, setzt das Gerät nur den Farbradmotor zurück.

1. Gehen Sie in das Hauptmenü, indem Sie die MODE/ESC-Taste betätigen.
2. Drücken Sie auf UP, bis "RESE" angezeigt wird; betätigen Sie dann ENTER.
3. Drücken Sie auf UP, bis "COLR" angezeigt wird.
4. Um den Farbradmotor zurückzusetzen, betätigen Sie ENTER oder, zum Beenden und um ins Hauptmenü zurückzukehren, betätigen Sie die MODE/ESC-Taste.

GOBO - Wenn Sie diese Zurücksetzungs-Funktion aktivieren, setzt das Gerät nur den Goboradmotor zurück.

1. Gehen Sie in das Hauptmenü, indem Sie die MODE/ESC-Taste betätigen.
2. Drücken Sie auf UP, bis "RESE" angezeigt wird; betätigen Sie dann ENTER.
3. Drücken Sie auf UP, bis "GOBO" angezeigt wird.
4. Um den Goboradmotor zurückzusetzen, betätigen Sie ENTER oder, zum Beenden und um ins Hauptmenü zurückzukehren, betätigen Sie die MODE/ESC-Taste.

OTHR - Wenn Sie diese Zurücksetzungsfunktion aktivieren, setzt das Gerät alle anderen, nicht im RESET-Menü aufgeführten, Motoren zurück.

1. Gehen Sie in das Hauptmenü, indem Sie die MODE/ESC-Taste betätigen.
2. Drücken Sie auf UP, bis "RESE" angezeigt wird; betätigen Sie dann ENTER.
3. Drücken Sie auf UP, bis "OTHR" angezeigt wird.
4. Um alle anderen Motoren zurückzusetzen, betätigen Sie ENTER oder, zum Beenden und um ins Hauptmenü zurückzukehren, betätigen Sie die MODE/ESC-Taste.

TIME - HAUPTMENÜ -

LIFE - Mit dieser Funktion können Sie sich die Gesamtlaufzeit des Geräts anzeigen lassen.

1. Gehen Sie ins Hauptmenü.
2. Drücken Sie auf UP, bis "TIME" angezeigt wird; drücken Sie dann ENTER.
3. Drücken Sie auf UP, bis "LIFE" angezeigt wird; drücken Sie dann ENTER.
4. Um zum Hauptmenü zurückzukehren, betätigen Sie die MODE/ESC-Taste.

CLMT - Mit dieser Funktion können Sie die Laufzeit des Geräts zurücksetzen.

1. Gehen Sie ins Hauptmenü.
2. Drücken Sie auf UP, bis "TIME" angezeigt wird; drücken Sie dann ENTER.
3. Drücken Sie auf UP, bis "CLMP" angezeigt wird; drücken Sie dann ENTER.
4. Bestätigen Sie mit ENTER.
5. Um zum Hauptmenü zurückzukehren, betätigen Sie die MODE/ESC-Taste.

RPAN - MENÜ -

RPAN - Die Schwenkbewegung wird umgekehrt.

1. Gehen Sie ins Hauptmenü.
2. Drücken Sie auf UP, bis "RPAN" angezeigt wird; drücken Sie dann ENTER.
3. Betätigen Sie die Tasten UP oder DOWN und wählen zum Aktivieren "ON" und zum Deaktivieren "OFF".
4. Bestätigen Sie mit ENTER.
5. Um zum Hauptmenü zurückzukehren, betätigen Sie die MODE/ESC-Taste.

RTL - MENÜ -

RTL - Die Neigungsbewegung wird umgekehrt.

1. Gehen Sie ins Hauptmenü.
2. Drücken Sie auf UP, bis "RTL" angezeigt wird; drücken Sie dann ENTER.
3. Betätigen Sie die Tasten UP oder DOWN und wählen zum Aktivieren "ON" und zum Deaktivieren "OFF".
4. Bestätigen Sie mit ENTER.
5. Um zum Hauptmenü zurückzukehren, betätigen Sie die MODE/ESC-Taste.

FEIN - MENÜ -

FINE - Wechsel zwischen 8-Bit (grob) und 16-Bit (fein) Schwenkungs- und Neigungsbewegungen. Damit wechseln Sie auch den DMX-Kanal-Modus zwischen 12-Kanal (8-Bit) und 14-Kanal (16-Bit) DMX-Modus.

1. Gehen Sie ins Hauptmenü.
3. Drücken Sie auf UP, bis "FINE" angezeigt wird; drücken Sie dann ENTER.
4. Mit den UP- oder DOWN-Tasten wählen Sie entweder "ON" (14-Kanal-Modus), zum Aktivieren der Funktion, oder "OFF" (12-Kanal-Modus), zum Deaktivieren der Funktion.
5. Bestätigen Sie mit ENTER.
6. Um zum Hauptmenü zurückzukehren, betätigen Sie die MODE/ESC-Taste.

DEGR-MENÜ -

DEGR - Mit dieser Funktion können Sie zwischen den Schwenkungswinkeln hin- und herschalten.

1. Gehen Sie ins Hauptmenü.
2. Drücken Sie auf UP, bis "DEGR" angezeigt wird; betätigen Sie dann ENTER.
3. Betätigen Sie zum Auswählen von entweder "630" oder "540" die UP und DOWN-Tasten.
4. Bestätigen Sie mit ENTER.
5. Um zum Hauptmenü zurückzukehren, betätigen Sie die MODE/ESC-Taste.

MIKRO-MENÜ -

MIC - Damit stellen Sie die Empfindlichkeit des internen Mikrofons ein.

1. Gehen Sie ins Hauptmenü. 3. Drücken Sie auf UP, bis "MIC" angezeigt wird; drücken Sie dann ENTER.
4. Auf der Anzeige ist "M-01" zu sehen.
5. Mit den UP und DOWN-Tasten können Sie die Empfindlichkeit der Musiksteuerung zwischen "M-01 - M-99" einstellen.
6. Zum Bestätigen der gewünschten Mikrofonempfindlichkeit drücken Sie die ENTER-Taste.
7. Um zum Hauptmenü zurückzukehren, betätigen Sie die MODE/ESC-Taste.

DISP-HAUPTMENÜ -

VALU zeigt den DMX-512-Wert jedes Kanals an -

1. Gehen Sie ins Hauptmenü.
2. Drücken Sie auf UP, bis "DISP" angezeigt wird; drücken Sie dann ENTER.
3. Drücken Sie auf UP, bis "VALU" angezeigt wird; drücken Sie dann ENTER.
4. Auf der Anzeige ist "D-00" zu sehen. Drücken Sie zum Auswählen des gewünschten Kanals die UP-Taste. Wenn Sie "D-05" auswählen, erscheint auf der Anzeige nur der DMX-Wert des 5. Kanals.
5. Bestätigen Sie mit ENTER.
6. Um zum Hauptmenü zurückzukehren, betätigen Sie die MODE/ESC-Taste.

Auf der Anzeige erscheint nun der DMX-Wert des 5. Kanals.

D ON Wenn Sie diese Funktion auf "ON" gestellt haben, schaltet sich die Anzeige automatisch nach 2 Minuten aus.

1. Gehen Sie ins Hauptmenü.
2. Drücken Sie auf UP, bis "DISP" angezeigt wird; drücken Sie dann ENTER. 3. Drücken Sie auf UP, bis "D ON" angezeigt wird; drücken Sie dann ENTER.
4. Betätigen Sie die Tasten UP oder DOWN und wählen zum Aktivieren "ON" und zum Deaktivieren "OFF".
5. Bestätigen Sie mit ENTER.
6. Um zum Hauptmenü zurückzukehren, betätigen Sie die MODE/ESC-Taste.

FLIP - Mit dieser Funktion kann die Anzeige um 180 Grad gedreht werden.

1. Gehen Sie ins Hauptmenü.
2. Drücken Sie auf UP, bis "DISP" angezeigt wird.
3. Drücken Sie auf UP, bis "FLIP" angezeigt wird; betätigen Sie dann ENTER.
4. Betätigen Sie die Tasten UP oder DOWN und wählen zum Aktivieren "ON" und zum Deaktivieren "OFF".
5. Bestätigen Sie mit ENTER.
6. Um zum Hauptmenü zurückzukehren, betätigen Sie die MODE/ESC-Taste.

LOCK - Mit dieser Funktion kann die automatische Tastensperre aktiviert werden. Wenn diese Funktion aktiviert ist, werden die Tasten automatisch 15 Sekunden nach der letzten Betätigung gesperrt. Zum Deaktivieren der Tastensperre betätigen Sie für 3 Sekunden die MODE/ESC-Taste.

1. Gehen Sie ins Hauptmenü.
2. Drücken Sie auf UP, bis "DISP" angezeigt wird.
3. Drücken Sie auf UP, bis "LOCK" angezeigt wird; drücken Sie dann ENTER.

4. Betätigen Sie die Tasten UP oder DOWN und wählen zum Aktivieren "ON" und zum Deaktivieren "OFF".

SYSTEMMENÜ (Fortsetzung)

5. Bestätigen Sie mit ENTER.

6. Um zum Hauptmenü zurückzukehren, betätigen Sie die MODE/ESC-Taste.

SPEC-HAUPTMENÜ -

RDMX Mit dieser Funktion können Sie die DMX-Adresse über einen externen Controller ändern.

Diese Funktion wurde bereits werksseitig auf "ON" gestellt.

1. Gehen Sie in das Hauptmenü, indem Sie die MODE/ESC-Taste betätigen.

2. Drücken Sie auf UP, bis "SPEC" angezeigt wird; drücken Sie dann ENTER.

3. Drücken Sie auf UP, bis "RDMX" angezeigt wird; betätigen Sie dann ENTER.

4. Betätigen Sie die Tasten UP oder DOWN und wählen zum Aktivieren "ON" und zum Deaktivieren "OFF".

5. Zum Bestätigen drücken Sie auf ENTER bis "PASS" schnell blinkt.

6. Um zum Hauptmenü zurückzukehren, betätigen Sie die MODE/ESC-Taste.

Zur Verwendung dieser Funktion folgen Sie diesen Anweisungen:

Zum Einstellen der Geräteadresse müssen Sie zunächst auf die aktuell eingestellte Adresse gehen. Von hier aus lässt sich die Adresse einstellen. Alle Kanäle müssen nun auf den Wert "0" eingestellt sein.

1. Setzen Sie an Ihrem DMX-Controller den DMX-Wert des Kanals 1 auf den Wert "7".

2. Stellen Sie nun den DMX-Wert von Kanal 2 auf den Wert "7", um die Startadresse zwischen 1 und 255 einzustellen. Zum einstellen der Adresse zwischen 256 und 511 setzen Sie Kanal 2 auf den Wert "8".

3. Setzen Sie den DMX-Wert von Kanal 3 auf die gewünschte Startadresse. Das Gerät benötigt für die Annahme der neuen DMX-Adresse etwa 20 Sekunden.

Beispiel: Wenn Sie die Adresse 57 wünschen, müssen Sie zunächst die Adresse einstellen, die aktuell dem Gerät zugeordnet ist. Um fortzufahren, setzen Sie den Wert von Kanal 1 auf "7", Kanal 2 auf "7" und Kanal 3 auf "57".

2. Beispiel: Wenn Sie die Adresse 420 wünschen, müssen Sie zunächst die Adresse einstellen, die aktuell dem Gerät zugeordnet ist. Wenn Sie die Adresse 420 wünschen, setzen Sie den Wert von Kanal 1 auf "7", Kanal 2 auf "8" und Kanal 3 auf "164". ($256 + 164 = 420$)

SPOT - Mit dieser Funktion können Sie die LED über das Steuerfeld einstellen. Der Shutter öffnet sich und die LED kann eingestellt werden. In diesem Modus reagiert das Gerät nicht auf Steuersignale.

1. Gehen Sie ins Hauptmenü.

2. Drücken Sie auf UP, bis "SPEC" angezeigt wird; drücken Sie dann ENTER.

3. Drücken Sie auf UP, bis "SPOT" angezeigt wird; drücken Sie dann ENTER.

4. Auf der Anzeige ist "ON/OFF" zu sehen.

5. Betätigen Sie die Tasten UP oder DOWN und wählen zum Aktivieren der Funktion "ON" und zum Deaktivieren "OFF".

6. Bestätigen Sie mit ENTER.

7. Um zum Hauptmenü zurückzukehren, betätigen Sie die MODE/ESC-Taste.

DFSE - Mit dieser Funktion können Sie das Gerät auf die werksseitigen Einstellungen zurücksetzen.

Alle Einstellungen werden auf die Standardeinstellungen zurückgesetzt. Bearbeitete Szenen gehen verloren. Zum Zurücksetzen der werksseitigen Einstellungen muss das Gerät auf die Adresse eingestellt werden die beim Beginn der Bearbeitung aktuell war.

1. Gehen Sie ins Hauptmenü.

2. Drücken Sie auf UP, bis "SPEC" angezeigt wird; drücken Sie dann ENTER.

3. Drücken Sie auf UP, bis "DFSE" angezeigt wird; drücken Sie dann ENTER.

4. Auf der Anzeige ist "ON/OFF" zu sehen.

5. Betätigen Sie die Tasten UP oder DOWN und wählen zum Aktivieren "ON" und zum Deaktivieren "OFF". 6. Bestätigen Sie mit ENTER.

7. Um zum Hauptmenü zurückzukehren, betätigen Sie die MODE/ESC-Taste.

Wenn Sie diese Funktion verlassen, beginnt das Gerät mit dem wiederholten Laden von Daten.

FEED - Mit dieser Funktion können Sie die Schwenkung/Neigung-Fehlerbehebung ein- und ausschalten. Damit wird die Schwenkung/Neigung automatisch korrigiert, sollte diese etwas verschoben sein.

1. Gehen Sie ins Hauptmenü.
2. Drücken Sie auf UP, bis "SPEC" angezeigt wird; drücken Sie dann ENTER.
3. Drücken Sie auf UP, bis "FEED" angezeigt wird; betätigen Sie dann ENTER.
4. Betätigen Sie die Tasten UP oder DOWN und wählen zum Aktivieren "ON" und zum Deaktivieren "OFF".
5. Bestätigen Sie mit ENTER.
6. Um zum Hauptmenü zurückzukehren, betätigen Sie die MODE/ESC-Taste.

FANS - Mit dieser Funktion können Sie zwischen den Ventilatoreinstellungen Low (niedrig), High (hoch) oder Auto (automatisch) wählen. Die Standardeinstellung ist "Auto".

1. Gehen Sie in das Hauptmenü, indem Sie die MODE/ESC-Taste betätigen.
2. Drücken Sie auf UP, bis "FANS" angezeigt wird; drücken Sie dann ENTER.
3. Drücken Sie zum Auswählen von entweder "LOW", "HIGH" oder "AUTO" die UP und DOWN-Tasten.
4. Bestätigen Sie mit ENTER.
5. Um zum Hauptmenü zurückzukehren, betätigen Sie die MODE/ESC-Taste.

HIBE - Mit dieser Funktion können Sie veranlassen, dass das Gerät automatisch die LED und Schrittmotoren ausschaltet. Die Standardeinstellung ist 15 Minuten. Wenn das Gerät kein DMX-Signal empfängt, schaltet es nach 15 Minuten automatisch die Lampe und die Motoren ab. Damit verlängert sich die Lebensdauer der Lampe und der Motoren. Diese Abschaltzeit kann zwischen OFF (keine Abschaltung) oder 1 - 99 Minuten eingestellt werden. Sobald die Lampe und die Motoren abgeschaltet sind, wird es beim ersten Empfang eines DMX-Signals die Einstellungen zurücksetzen. Wenn Sie die Funktion auf OFF gestellt haben, schalten die Lampe und die Motoren nicht ab, bevor nicht die Stromversorgung unterbrochen wird.

1. Gehen Sie in das Hauptmenü, indem Sie die MODE/ESC-Taste betätigen.
2. Drücken Sie auf UP, bis "HIBE" angezeigt wird; drücken Sie dann ENTER.
3. Mit den UP und DOWN-Tasten können Sie die Abschaltzeit einstellen.
4. Bestätigen Sie mit ENTER.
5. Um zum Hauptmenü zurückzukehren, betätigen Sie die MODE/ESC-Taste.

VER - Mit dieser Funktion können Sie sich die Software-Version des Gerätes anzeigen lassen.

1. Gehen Sie ins Hauptmenü.
2. Drücken Sie auf UP, bis "SPEC" angezeigt wird; drücken Sie dann ENTER.
3. Drücken Sie auf UP, bis "VER" angezeigt wird; drücken Sie dann ENTER.
4. Auf der Anzeige erscheint "V-1.0", es kann aber auch "V-2.0", "V-9.9" etc. angezeigt werden.
5. Betätigen Sie die "MODE/ESC"-Taste, um diesen Modus zu verlassen.

ADJU - Mit dieser Funktion können Sie alle Motoren untereinander abstimmen und einzelne Motoren gegebenenfalls neu justieren.

1. Gehen Sie ins Hauptmenü.
2. Drücken Sie auf UP, bis "SPEC" angezeigt wird; drücken Sie dann ENTER.
3. Drücken Sie auf UP, bis "ADJU" angezeigt wird; drücken Sie dann ENTER.
4. Drücken Sie auf UP, bis "CODE" angezeigt wird; drücken Sie dann ENTER.
5. Es wird "CXXX", wobei "XXX" das Kalibrierungspasswort ist. Das Kalibrierungspasswort ist "C050". Mit den UP und DOWN-Tasten geben Sie das richtige Passwort ein.
6. Sobald das richtige Passwort eingegeben wurde, wird "CHXX" angezeigt, wobei "XX" die Gerätekanalnummer ist.

7. Mit den UP und DOWN-Tasten können Sie den zu kalibrierenden Kanal einstellen. Bestätigen Sie mit ENTER.

SYSTEMMENÜ (Fortsetzung)

8. Es wird nun "xxxx" angezeigt, wobei "xxxx" die Kalibrierungswerte sind.

9. Mit den UP und DOWN-Tasten können Sie den gewünschten Kalibrierungswert zwischen -128 und 127 einstellen. Wenn Sie durch die Kalibrierungswerte scrollen, werden Sie feine Veränderungen in den Motorbewegungen bemerken.

10. Sobald Sie die gewünschte Kalibrierung erreicht haben, betätigen Sie zur Bestätigung und Abspeicherung die ENTER-Taste.

11. Um nach der Fertigstellung zum Hauptmenü zurückzukehren, betätigen Sie die MODE/ESC-Taste.

EDIT - Mit diesem Menüpunkt können Sie über das Bedienfeld oder den externen Controller ein Programm auf das Speichermedium (EEPROM) schreiben. **Weitere Informationen finden Sie auf den Seiten 19-20.**

SEPR (IP01-IP07) - Mit dieser Funktion können Sie jedes interne Programm bearbeiten (IP01-IP07).

1. Gehen Sie ins Hauptmenü.

2. Drücken Sie auf UP, bis "EDIT" angezeigt wird; drücken Sie dann ENTER.

3. Drücken Sie auf UP, bis "SEPR" angezeigt wird; drücken Sie dann ENTER.

4. Auf der Anzeige erscheint "IPXX". "XX" steht für 01-07. Drücken Sie zum Auswählen des zu bearbeiteten Programms auf UP oder DOWN. Zum Bearbeiten des ausgewählten Programms betätigen Sie die ENTER-Taste.

5. Betätigen Sie zum Abspeichern ENTER und zum Verlassen MODE/ESC.

STEP (S-01 - S-48) - Mit dieser Funktion können Sie die Anzahl der Schritte in Ihrem eigenen Programm programmieren.

1. Gehen Sie ins Hauptmenü.

2. Drücken Sie auf UP, bis "EDIT" angezeigt wird; drücken Sie dann ENTER.

3. Drücken Sie auf UP, bis "STEP" angezeigt wird; drücken Sie dann ENTER.

4. Es wird "S-01" angezeigt, wobei dies der erste Schritt des Programms ist. Es lassen sich bis zu 48 Szenen in "Run" aufrufen. Zum Beispiel: Wenn "S-05" angezeigt wird, laufen die ersten 5 von Ihnen in "Edit" abgespeicherten Szenen ab.

5. Betätigen Sie zum Abspeichern ENTER und zum Verlassen MODE/ESC.

SCXX (SC01 - SC48) - Mit dieser Funktion können Sie die Anzahl der Szenen in Ihrem Programm auswählen.

1. Gehen Sie ins Hauptmenü.

2. Drücken Sie auf UP, bis "EDIT" angezeigt wird; drücken Sie dann ENTER.

3. Drücken Sie auf UP, bis "SC01" angezeigt wird. 4. Es wird "SC01" angezeigt, wobei dies die erste Szene des Programms ist. Es lassen sich bis zu 48 Szenen aufrufen. Zum Beispiel: Wenn "SC05" angezeigt wird, laufen die ersten 5, von Ihnen in "Edit" abgespeicherten Szenen ab.

5. Betätigen Sie zum Abspeichern ENTER und zum Verlassen MODE/ESC.

REC - Mit dieser Funktion können Sie die Szenen automatisch für den externen Controller aufnehmen.

1. Gehen Sie ins Hauptmenü.

2. Drücken Sie auf UP, bis "EDIT" angezeigt wird; drücken Sie dann ENTER.

3. Drücken Sie auf UP, bis "REC" angezeigt wird.

4. Es wird "RE.XX" angezeigt, wobei "XX" die Szenennummer im internen Speicher ist, wo der Controller die Szenen abspeichert.

5. Drücken Sie zum Auswählen der gewünschten Szenennummer die UP und DOWN-Tasten.

6. Betätigen Sie zur Bestätigung die ENTER-Taste, damit das Gerät die Szenen vom externen Controller speichert.

7. Um zum Hauptmenü zurückzukehren, betätigen Sie die MODE/ESC-Taste.

SYSTEMMENÜ (Fortsetzung)

RUN Mit dieser Funktion können Sie Ihr vorbereitetes Programm ablaufen lassen. Sie können die Anzahl der Schritte unter "Schritte" einstellen (S-01 - S-48).

1. Gehen Sie ins Hauptmenü.
2. Drücken Sie auf UP, bis "EDIT" angezeigt wird; drücken Sie dann ENTER.
3. Drücken Sie auf UP, bis "RUN" angezeigt wird; drücken Sie dann ENTER.
4. Drücken Sie zum Auswählen von "ON" oder "OFF" die UP und DOWN-Tasten. Um das Programm ablaufen zu lassen, wählen Sie "ON" und betätigen dann zur Bestätigung ENTER.
5. Um zum Hauptmenü zurückzukehren, betätigen Sie die MODE/ESC-Taste.

BEARBEITEN von PROGRAMMEN

Bearbeitungsverfahren 1: Verwenden Sie nur das Steuerungsfeld.

1. Gehen Sie ins Hauptmenü.
2. Drücken Sie auf UP, bis "EDIT" angezeigt wird. Betätigen Sie ENTER.
3. Es wird "SCXX" angezeigt, wobei "X" wieder die Szenennummer ist. Zum Beispiel: Wenn "SC01" angezeigt wird, bearbeiten Sie gerade die Szene 1. Betätigen Sie ENTER. Zum Ändern der Szenennummer betätigen Sie die UP-Taste.
4. Betätigen Sie ENTER. Es wird "C-X" angezeigt, wobei "X" wieder die Kanalnummer ist. Zum Beispiel: Wenn "C-01" angezeigt wird, bearbeiten Sie gerade Kanal 1 der ausgewählten Szene. Betätigen Sie ENTER. Zum Ändern der Kanalnummer betätigen Sie die UP-Taste.
5. Es wird der DMX-Wert des gerade bearbeiteten Kanals angezeigt. Es wird als "11XX" angezeigt, wobei dies hier für den Kanal 11 der bearbeiteten Szene steht und der DMX-Wert "XX" ist.
6. Zum Anpassen des DMX-Wertes betätigen Sie die UP-Taste, bis Sie den gewünschten Effekt für den Kanal erhalten.
7. Betätigen Sie ENTER, um die Bearbeitungen für die anderen Kanäle der Szene vorzunehmen.
8. Wiederholen Sie die Schritte 5-8, bis Sie alle DMX-Werte für alle Kanäle dieser Szene eingestellt haben, wobei jede Szene maximal 15 Kanäle besitzt.
9. Sobald Sie damit fertig sind, blinkt "TIME" auf der Anzeige, wobei dies die benötigte Laufzeit der Szene ist.
10. Betätigen Sie ENTER, um die Bearbeitungen für die benötigte Zeit vorzunehmen. Es wird "TXXX" angezeigt, wobei "X" die benötigte Laufzeit der Szene ist. Zum Beispiel: "T002" bedeutet, Szene 1 benötigt eine Laufzeit von 0,4 Sekunden, "T015" bedeutet, Szene 1 benötigt eine Laufzeit von 3 Sekunden.
11. Stellen Sie die benötigte Zeit mit der UP-Taste ein.
12. Betätigen Sie ENTER, um die Einstellungen für diese bearbeitete Szene zu speichern; die Anzeige wechselt automatisch zur nächsten Szene
13. Wiederholen Sie die Schritte 3-12, um die anderen Szenen zu bearbeiten. Sie können maximal bis zu 48 Szenen bearbeiten und speichern.
14. Zum Verlassen betätigen Sie die MODE/ESC-Taste. Nun haben Sie Szenen mit dem Steuerungsfeld bearbeitet und gespeichert. Die Anzahl der Schritte kann unter "Step" definiert werden, und die Szenen können unter "Run" aufgerufen werden. Informationen über das Abspielen von Szenen finden Sie auf Seiten 18-19

Bearbeitungsverfahren 2: Verwenden Sie einen externen Controller (nehmen Sie die Szenen manuell eine nach der anderen auf):

1. Gehen Sie ins Hauptmenü.
2. Wählen Sie durch Drücken der UP und DOWN-Tasten "EDIT" und betätigen dann ENTER.
3. Es wird "SC01" angezeigt.
4. Betätigen Sie ENTER. Es wird "C-01" angezeigt.
5. Wählen Sie durch Drücken der DOWN-Taste "CEDT" und betätigen dann ENTER.
6. Wenn "OFF" angezeigt wird, betätigen Sie die UP-Taste, bis "ON" erscheint betätigen dann ENTER.

7. Auf der Anzeige erscheint "SC02". Sie geben soeben erfolgreich die erste Szene heruntergeladen.
8. Stellen Sie die benötigte Schrittzeit mit der UP-Taste ein.

BEARBEITUNG VON PROGRAMMEN (Fortsetzung)

9. Rufen Sie nun die zweite Szene in Ihrem Controller auf.
10. Wiederholen Sie die Schritte 7-9, bis die gewünschten Szenen heruntergeladen sind.
11. Betätigen Sie die "MODE/ESC"-Taste, um diesen Modus zu verlassen. Die Anzahl der Schritte kann unter "Step" definiert werden, und die Szenen können unter "Run" aufgerufen werden. **Bearbeitungsverfahren 3: Nehmen Sie die ausgewählten Szenen automatisch vom externen Controller auf:**
 1. Gehen Sie ins Hauptmenü.
 2. Wählen Sie durch Drücken der UP und DOWN-Tasten "EDIT" und betätigen dann ENTER.
 3. Drücken Sie auf UP, bis "STEP" angezeigt wird; drücken Sie dann ENTER.
 4. Stellen Sie nun die Anzahl der Schritte mit den UP- und DOWN-Tasten ein. Betätigen Sie die ENTER-Taste, um die Anzahl der Schritte zu bestätigen. "PASS" erscheint kurz.
 5. Drücken Sie auf DOWN, bis "REC" angezeigt wird; drücken Sie dann ENTER.
 6. Es wird "RE.XX" angezeigt, wobei "XX" die Szenennummer im internen Speicher ist, wo der Controller die Szenen abspeichert. Betätigen Sie zum Auswählen der Szenennummer die ENTER-Taste.
 7. Rufen Sie die Szenen auf dem Controller auf, das Gerät nimmt die Szenen vom Controller automatisch auf. Nachdem die im "STEP"-Menü ausgewählte Anzahl an Szenen in das Gerät gespeichert ist, wird das Verfahren angehalten und zum vorherigen Menü zurückgekehrt.
 8. Betätigen Sie die MODE/ESC-Taste, um das "EDIT"-Menü zu verlassen und zum Hauptmenü zurückzukehren.

FEHLERCODES

Wenn die Stromversorgung angeschlossen ist, geht das Gerät automatisch in den "Reset-/Test"-Modus. In diesem Modus werden alle Motoren auf die Position "home" gestellt. Falls ein internes Problem mit einem oder mehreren Motoren auftritt, blinkt ein Fehlercode auf in der Form von "XXEr", wobei "XX" die Funktionsnummer ist. Zum Beispiel: Wenn "03Er" angezeigt wird, bedeutet dies, dass ein Fehler mit dem Kanal-3-Motor aufgetreten ist. Falls während des Hochfahrens mehr als ein Fehler auftritt, blinken alle in der Anzeige. Zum Beispiel: Wenn alle Geräte zeitgleich an Kanal 1 und Kanal 3 ein Problem haben, wird die Fehlermeldung "01Er" und "03Er" für 5 Sekunden aufblinken.

Falls während des ersten Hochfahrens ein Fehler auftritt, generiert das Gerät ein zweites Zurückstellungssignal und versucht, alle Motoren abzustimmen und die Fehler zu beheben. Wenn die Fehler nach dem zweiten Versuch noch bestehen, wird ein dritter Versuch unternommen werden.

Wenn nach einem dritten Versuch die Fehler nicht behoben sind, legt das Gerät Folgendes fest:

- 1) 3 oder mehr Fehler - Das Gerät kann bei drei oder mehr Fehlern nicht korrekt funktionieren, weshalb bis zur Reparatur in den Stand-by-Modus versetzt wird.
- 2) Weniger als 3 Fehler - Bei weniger als 3 Fehlern werden die meisten anderen Funktionen einwandfrei laufen. Das Gerät versucht einen normalen Betrieb, bis die Fehler von einem Techniker behoben worden sind. Die fraglichen Fehler blinken weiterhin auf der Anzeige, um so auf interne Fehler aufmerksam zu machen.

01Er – PAN - Fehler der Schwenkbewegung:

Diese Nachricht erscheint nach einer Zurücksetzung des Geräts, wenn der magnetische Indizierungstromkreis (IC) des Kopfes nicht richtig funktioniert (Sensor ausgefallen oder Magnet fehlt) oder ein Schrittmotor ausgefallen ist (defekter Motor oder ein defektes Motor-IC-Laufwerk auf der Hauptplatine).

01Er – TILT - Fehler der Neigungsbewegung:

Diese Nachricht erscheint nach einer Zurücksetzung des Geräts, wenn der magnetische Indizierungstromkreis (IC) des Kopfes nicht richtig funktioniert (Sensor ausgefallen oder Magnet fehlt) oder ein Schrittmotor ausgefallen ist (defekter Motor oder ein defektes Motor-IC-Laufwerk auf der Hauptplatine).

05Er – COLOR WHEEL - Farbradfehler:

Diese Nachricht erscheint nach einer Zurücksetzung des Geräts, wenn der magnetische Indizierungstromkreis (IC) des Kopfes nicht richtig funktioniert (Sensor ausgefallen oder Magnet fehlt) oder ein Schrittmotor ausgefallen ist (defekter Motor oder ein defektes Motor-IC-Laufwerk auf der Hauptplatine).

06Er – ROTATING GOBOS - Fehler d. rot. Gobos:

Diese Nachricht erscheint nach einer Zurücksetzung des Geräts, wenn der magnetische Indizierungstromkreis (IC) des Kopfes nicht richtig funktioniert (Sensor ausgefallen oder Magnet fehlt) oder ein Schrittmotor ausgefallen ist (defekter Motor oder ein defektes Motor-IC-Laufwerk auf der Hauptplatine).

07Er – GOBO ROTATING - Gobodrehbewegungsfehler:

FEHLERCODES (Fortsetzung)

Diese Nachricht erscheint nach einer Zurücksetzung des Geräts, wenn der magnetische Indizierungstromkreis (IC) des Kopfes nicht richtig funktioniert (Sensor ausgefallen oder Magnet fehlt) oder ein Schrittmotor ausgefallen ist (defekter Motor oder ein defektes Motor-IC-Laufwerk auf der Hauptplatine).

08Er – PRISM - Effektradfehler:

Diese Nachricht erscheint nach einer Zurücksetzung des Geräts, wenn der magnetische Indizierungstromkreis (IC) des Kopfes nicht richtig funktioniert (Sensor ausgefallen oder Magnet fehlt) oder ein Schrittmotor ausgefallen ist (defekter Motor oder ein defektes Motor-IC-Laufwerk auf der Hauptplatine).

10Er – FOCUS - Fokusfehler:

Diese Nachricht erscheint nach einer Zurücksetzung des Geräts, wenn der magnetische Indizierungstromkreis (IC) des Kopfes nicht richtig funktioniert (Sensor ausgefallen oder Magnet fehlt) oder ein Schrittmotor ausgefallen ist (defekter Motor oder ein defektes Motor-IC-Laufwerk auf der Hauptplatine).

BETRIEB

Betriebsmodi: Der Vizi Spot LED PRO kann in drei verschiedenen Modi betrieben werden. Im nächsten Abschnitt sind die Unterschiede zwischen den einzelnen Betriebsmodi aufgelistet.

• **Stand-alone-Modus** -

Das Gerät reagiert auf Musik und wählt entsprechend aus den internen Programmen aus.

• **Master/Slave-Modus** -

Um eine synchronisierte Lichtshow zu erzeugen, ohne einen externen Controller verwenden zu müssen, können Sie bis zu 16 Geräte in Reihe schalten. Das Gerät reagiert auf Musik und wählt entsprechend aus den internen Programmen aus.

• **DMX-Steuerungs-Modus** -

Mit dieser Funktion können Sie jedes einzelne Merkmal der Geräte mit einem standardmäßigen DMX 512-Controller, wie etwa dem Elation® Show Designer™ ansteuern.

Universelle DMX-Steuerung: Mit dieser Funktion können Sie einen universellen DMX-512-Controller, wie etwa Elation® DMX Operator™ oder Elation® Show Designer™ verwenden, um die Kopfbewegung, das Farbrad, Gobo-Rad und den Shutter (Stroboskop) zu steuern. Mit einem DMX-Controller lassen sich einzigartige Programme erzeugen, die perfekt auf die jeweiligen Anforderungen zugeschnitten sind.

1. Der Vizi Spot LED PRO verfügt über einen 12-Kanal DMX-Modus und einen 14-Kanal DMX-Modus. Informationen über das Auswählen des gewünschten DMX-Modus finden sie auf Seite 14 des "FINE"-Menüs. Vergleichen Sie die Seiten 22-27 für detaillierte Beschreibungen der DMX-Eigenschaften.

2. Für die Steuerung im DMX-Modus, befolgen Sie die Anweisungen auf den Seiten 10-12 sowie den zusammen mit den Ihrem DMX-Controller beigelegten Hinweisen zu den Einstellmöglichkeiten.

3. Zur Steuerung der Eigenschaften des DMX-Gerätes, benutzen Sie die Überblendregler des Controllers.

4. Damit können Sie Ihr eigenes Programm erzeugen.

5. Zum Einstellen der DMX-Adresse, befolgen Sie die Anweisungen auf Seite 12.

6. Bei längeren Netzkabeln (mehr als 30 Meter) verwenden Sie am letzten Gerät eine Abschlusschaltung.

7. Für Hilfe beim Betrieb im DMX-Modus, vergleichen Sie bitte die Bedienungsanleitung des DMX-Controllers.

Stand-alone-Betrieb (Musiksteuerung oder Auto): In diesem Modus können Sie ein einzelnes Gerät entweder zur Musik oder automatisch laufen lassen.

1. Gehen Sie ins Hauptmenü.

2. Drücken Sie auf UP, bis "PLAY" angezeigt wird; drücken Sie dann ENTER.

3. Drücken Sie auf UP, bis "AUTO" angezeigt wird; betätigen Sie dann ENTER.

4. Drücken Sie auf UP, um "RUN" oder "AUDI" auszuwählen. Mit "RUN" läuft das Gerät durch alle integrierten Programme. Mit "AUDI" läuft das Gerät im Musiksteuerungs-Modus.
5. Wählen Sie den Modus aus und bestätigen mit ENTER.
6. Um zum Hauptmenü zurückzukehren, betätigen Sie die MODE/ESC-Taste.
7. Sie können die Show oder die Schwenkungs- und Neigungsfunktionen im Systemmenü umkehren. Informationen dazu finden Sie auf Seite 14.

BETRIEB (Fortsetzung)

Master-/Slave-Betrieb (Musiksteuerung oder Auto): Mit dieser Funktion lassen sich bis zu 16 Geräte miteinander verbinden und ohne Controller betreiben. Das Gerät kann im Musiksteuerungs-Modus ein integriertes Programm ablaufen lassen. In diesem Modus fungiert ein Gerät als Steuerungseinheit und die anderen reagieren auf die integrierten Programme dieser Steuerungseinheit. Jedes Gerät kann als Master oder Slave definiert werden.

1. Schließen Sie die Geräte in Reihe und mit XLR-DMX-Kabel über die an der Rückseite befindlichen XLR-Buchsen zusammen. Beachten Sie, dass der männliche XLR-Anschluss der Eingang und der weibliche XLR-Anschluss der Ausgang ist. Das erste Gerät in der Reihenschaltung (Master) verwendet nur den weiblichen XLR-Anschluss (Buchse). Das letzte Gerät in der Reihe verwendet nur den männlichen XLR-Anschluss (Stecker). Bei längeren Kabeln empfiehlt sich die Verwendung einer Abschlusschaltung.
2. Gehen Sie ins Hauptmenü.
3. Drücken Sie auf UP, bis "PLAY" angezeigt wird; drücken Sie dann ENTER.
4. Drücken Sie auf UP, um zwischen "RUN" oder "AUDI" auszuwählen. Mit "RUN" läuft das Gerät durch alle integrierten Programme. Mit "AUDI" läuft das Gerät im Musiksteuerungs-Modus.
5. Drücken Sie auf UP, um "ALON" oder "NAST" auszuwählen. Dies bedeutet Stand-Alone oder Master/Slave-Modus.
6. Wählen Sie den Modus aus und bestätigen mit ENTER.
7. Um zum Hauptmenü zurückzukehren, betätigen Sie die MODE/ESC-Taste.
8. Sie können die Show oder die Schwenkungs- und Neigungsfunktionen im Systemmenü umkehren. Informationen dazu finden Sie auf Seite 14.

14-KANAL-MODUS

Kanal	Wert	Funktion
1	0 - 255	SCHWENKUNGSBEWEGUNG 8-Bit
2	0 - 255	SCHWENKUNG FEIN 16-Bit
3	0 - 255	NEIGUNGSBEWEGUNG 8-Bit
4	0 - 255	NEIGUNG FEIN 16-Bit
5	0 - 14 15 - 29 30 - 44 45 - 59 60 - 74 75 - 89 90 - 104 105 - 119 120 - 127 128 - 189 190 - 193 194 - 255	<u>FARBRAD</u> OFFEN FARBE 1 FARBE 2 FARBE 3 FARBE 4 FARBE 5 FARBE 6 FARBE 7 FARBE 8 VORWÄRTS REGENBOGENEFFEKTSCHNELL - LANGSAM KEINE ROTATION RÜCKWÄRTS REGENBOGENEFFEKTLANGSAM-SCHNELL
6	0 - 9 10 - 19 20 - 29 30 - 39 40 - 49 50 - 59 60 - 69 70 - 79 80 - 95 96 - 111 112 - 127 128 - 143 144 - 159 160 - 175 176 - 191 192 - 255	<u>GOBOS</u> OFFEN ROTIERENDES GOBO 1 ROTIERENDES GOBO 2 ROTIERENDES GOBO 3 ROTIERENDES GOBO 4 ROTIERENDES GOBO 5 ROTIERENDES GOBO 6 ROTIERENDES GOBO 7 ROTIERENDES GOBO 1 SHAKE-EFFEKT ROTIERENDES GOBO 2 SHAKE-EFFEKT ROTIERENDES GOBO 3 SHAKE-EFFEKT ROTIERENDES GOBO 4 SHAKE-EFFEKT ROTIERENDES GOBO 5 SHAKE-EFFEKT ROTIERENDES GOBO 6 SHAKE-EFFEKT ROTIERENDES GOBO 7 SHAKE-EFFEKT KONTINUIERLICHE ROTATION DES GOBORADS LANGSAM - SCHNELL
7	0 - 127 128 - 189 190 - 193 194 - 255	<u>GOBO-INDEXIERUNG & -ROTATION</u> GOBO-INDEXIERUNG VORWÄRTS GOBO-ROTATION SCHNELL-LANGSAM KEINE ROTATION RÜCKWÄRTS GOBO-ROTATION LANGSAM-SCHNELL

14-KANAL-MODUS (Fortsetzung)

8	0 - 31 32 - 63 64 - 95 96 - 127 128 - 135 136 - 143 144 - 151 152 - 159 160 - 167 168 - 175 176 - 183 184 - 191 192 - 199 200 - 207 208 - 215 216 - 223 224 - 231 232 - 239 240 - 247 248 - 255	<u>ROTIERENDES EFFEKTRAD-/GOBOMAKROS</u> OFFEN 3-FACETTEN-EFFEKTRAD TRAPEZFÖRMIGES EFFEKTRAD FROST-EFFEKT MAKRO 1 MAKRO 2 MAKRO 3 MAKRO 4 MAKRO 5 MAKRO 6 MAKRO 7 MAKRO 8 MAKRO 9 MAKRO 10 MAKRO 11 MAKRO 12 MAKRO 13 MAKRO 14 MAKRO 15 MAKRO 16
9	0 - 127 128 - 189 190 - 193 194 - 255	<u>EFFEKTRAD-ROTATION & INDEXIERUNG</u> EFFEKTRAD-INDEXIERUNG VORWÄRTS EFFEKTRAD-ROTATION SCHNELL-LANGSAM KEINE ROTATION RÜCKWÄRTS EFFEKTRAD-ROTATION LANGSAM-SCHNELL
10	0 - 255	<u>FOKUSSIERUNG</u> KONTINUIERLICHE ANPASSUNG WEIT - NAH
11	0 - 31 32 - 63 64 - 95 96 - 127 128 - 159 160 - 191 192 - 223 224 - 255	<u>SHUTTER & STROBE</u> LED EIN LED AUS STROBE LANGSAM-SCHNELL LED EIN PULSE-EFFEKT IN SEQUENZEN LED EIN ZUFALLS-STROBE LANGSAM-SCHNELL LED EIN
12	0 - 255	<u>DIMMER</u> INTENSITÄT 0% - 100%
13	0 - 225 226 - 235 236 - 245 246 - 255	<u>GESCHWINDIGKEIT SCHWENKUNGS-/NEIGUNGSBEWEGUNG</u> MAX BIS MIN. GESCHWINDIGKEIT BLACKOUT DURCH BEWEGUNG BLACKOUT DURCH RADÄNDERUNG KEINE FUNKTION

14-KANAL-MODUS (Fortsetzung)

14	0 - 19	<u>ZURÜCKSETZEN & INTERNE PROGRAMME</u>
	20 - 39	FARBWECHSEL NORMAL
	40 - 79	FARBWECHSEL FÜR EINE BELIEBIGE POS. KEINE FUNKTION
	80 - 84	ALLE MOTOREN ZURÜCKSETZEN
	85 - 87	SCAN-MOTOREN ZURÜCKSETZEN
	88 - 90	FARB-MOTOREN ZURÜCKSETZEN
	91 - 93	GOBO-MOTOREN ZURÜCKSETZEN
	94 - 96	KEINE FUNKTION
	97 - 99	ANDERE MOTOREN ZURÜCKSETZEN
	100 - 119	INTERNES PROGRAMM 1
	120 - 139	INTERNES PROGRAMM 2
	140 - 159	INTERNES PROGRAMM 3
	160 - 179	INTERNES PROGRAMM 4
	180 - 199	INTERNES PROGRAMM 5
200 - 219	INTERNES PROGRAMM 6	
220 - 239	INTERNES PROGRAMM 7	
240 - 255	MUSIKSTEUERUNGS-PROGRAMM	

12-KANAL-MODUS

Kanal	Wert	Funktion
1	0 - 255	SCHWENKUNGSBEWEGUNG 8-Bit
2	0 - 255	NEIGUNGSBEWEGUNG 8-Bit
3	0 - 14	<u>FARBRAD</u>
	15 - 29	OFFEN
	30 - 44	FARBE 1
	45 - 59	FARBE 2
	60 - 74	FARBE 3
	75 - 89	FARBE 4
	90 - 104	FARBE 5
	105 - 119	FARBE 6
	120 - 127	FARBE 7
	128 - 189	FARBE 8
190 - 193	VORWÄRTS REGENBOGENEFFEKT	
194 - 255	SCHNELL-LANGSAM KEINE ROTATION RÜCKWÄRTS REGENBOGENEFFEKT LANGSAM-SCHNELL	
4	0 - 9	<u>GOBOS</u>
	10 - 19	OFFEN
	20 - 29	ROTIERENDES GOBO 1
	30 - 39	ROTIERENDES GOBO 2
	40 - 49	ROTIERENDES GOBO 3
	50 - 59	ROTIERENDES GOBO 4
	60 - 69	ROTIERENDES GOBO 5
	70 - 79	ROTIERENDES GOBO 6
	80 - 95	ROTIERENDES GOBO 7
	96 - 111	ROTIERENDES GOBO 1 SHAKE-EFFEKT
	112 - 127	ROTIERENDES GOBO 2 SHAKE-EFFEKT
	128 - 143	ROTIERENDES GOBO 3 SHAKE-EFFEKT
	144 - 159	ROTIERENDES GOBO 4 SHAKE-EFFEKT
	160 - 175	ROTIERENDES GOBO 5 SHAKE-EFFEKT
	176 - 191	ROTIERENDES GOBO 6 SHAKE-EFFEKT
192 - 255	ROTIERENDES GOBO 7 SHAKE-EFFEKT KONTINUIERLICHE ROTATION DES GOBORADS LANGSAM - SCHNELL	
5	0 - 127	<u>GOBO-INDEXIERUNG & -ROTATION</u>
	128 - 189	GOBO-INDEXIERUNG
	190 - 193	VORWÄRTS GOBO-ROTATION SCHNELL-LANGSAM
	194 - 255	KEINE ROTATION RÜCKWÄRTS GOBO-ROTATION LANGSAM-SCHNELL

6	0 - 31 32 - 63 64 - 95 96 - 127 128 - 135 136 - 143 144 - 151 152 - 159 160 - 167 168 - 175 176 - 183 184 - 191 192 - 199 200 - 207 208 - 215 216 - 223 224 - 231 232 - 239 240 - 247 248 - 255	<u>ROTIERENDES EFFEKTRAD-/GOBOMAKROS</u> OFFEN 3-FACETTEN-EFFEKTRAD TRAPEZFÖRMIGES EFFEKTRAD FROST-EFFEKT MAKRO 1 MAKRO 2 MAKRO 3 MAKRO 4 MAKRO 5 MAKRO 6 MAKRO 7 MAKRO 8 MAKRO 9 MAKRO 10 MAKRO 11 MAKRO 12 MAKRO 13 MAKRO 14 MAKRO 15 MAKRO 16
7	0 - 127 128 - 189 190 - 193 194 - 255	<u>EFFEKTRAD-ROTATION & -INDEXIERUNG</u> EFFEKTRAD-INDEXIERUNG VORWÄRTS EFFEKTRAD-ROTATION SCHNELL - LANGSAM KEINE ROTATION RÜCKWÄRTS EFFEKTRAD-ROTATION LANGSAM-SCHNELL
8	0 - 255	<u>FOKUSSIERUNG</u> KONTINUIERLICHE ANPASSUNG WEIT - NAH
9	0 - 31 32 - 63 64 - 95 96 - 127 128 - 159 160 - 191 192 - 223 224 - 255	<u>SHUTTER & STROBE</u> LED AUS LED EIN STROBE LANGSAM-SCHNELL LED EIN PULSE-EFFEKT IN SEQUENZEN LED EIN ZUFALLS-STROBE LANGSAM-SCHNELL LED EIN
10	0 - 255	<u>DIMMER</u> INTENSITÄT 0% - 100%
11	0 - 225 226 - 235 236 - 245 246 - 255	<u>GESCHWINDIGKEIT SCHWENKUNGS- /NEIGUNGSBEWEGUNG</u> MAX BIS MIN. GESCHWINDIGKEIT BLACKOUT DURCH BEWEGUNG BLACKOUT DURCH RADÄNDERUNG KEINE FUNKTION
12	0 - 19 20 - 39 40 - 79 80 - 84 85 - 87 88 - 90 91 - 93 94 - 96 97 - 99 100 - 119 120 - 139 140 - 159 160 - 179 180 - 199 200 - 219 220 - 239 240 - 255	<u>ZURÜCKSETZEN & INTERNE PROGRAMME</u> FARBWECHSEL NORMAL FARBWECHSEL FÜR EINE BELIEBIGE POS. KEINE FUNKTION ALLE MOTOREN ZURÜCKSETZEN SCAN-MOTOREN ZURÜCKSETZEN FARB-MOTOREN ZURÜCKSETZEN GOBO-MOTOREN ZURÜCKSETZEN KEINE FUNKTION ANDERE MOTOREN ZURÜCKSETZEN INTERNES PROGRAMM 1 INTERNES PROGRAMM 2 INTERNES PROGRAMM 3 INTERNES PROGRAMM 4 INTERNES PROGRAMM 5 INTERNES PROGRAMM 6 INTERNES PROGRAMM 7 MUSIKSTEUERUNGS-PROGRAMM

WECHSELN DES GOBOS

Das Gerät ist mit auswechselbaren Gobos ausgestattet. Bitte gehen Sie beim Wechseln der Gobos sehr sorgfältig vor. Befolgen Sie die Anweisungen unten und vergleichen Sie die Abbildungen auf der nächsten Seite.

Vorsicht! Öffnen Sie nie das in Betrieb befindliche Gerät. Trennen Sie es erst von der Stromversorgung, bevor Sie versuchen, die Gobos zu wechseln.

1. Um die Gobos auszuwechseln, entfernen Sie die untere Hälfte des Moving-Head-Scheinwerfers. Bei der unteren Hälfte des Scheinwerfers befindet sich die Linse nicht im vorderen Teil. Die Linse befindet sich in der oberen Hälfte des Scheinwerferkopfes (Abbildung 1).

2. Schrauben Sie die 4 Phillips-Schrauben, mit denen die Bodenschale angeschraubt ist, heraus. Entfernen Sie die untere Hälfte des Gehäuses.

3. Wenn Sie die Hülle entfernen, gelangen Sie an das Gobo- oder auch Wechselschablonenrad. Drehen Sie das Rad mit der Hand, bis Sie an das Gobo gelangen, das Sie auswechseln möchten (Abbildung 2).



Abbildung 1



Abbildung 2



Abbildung 3

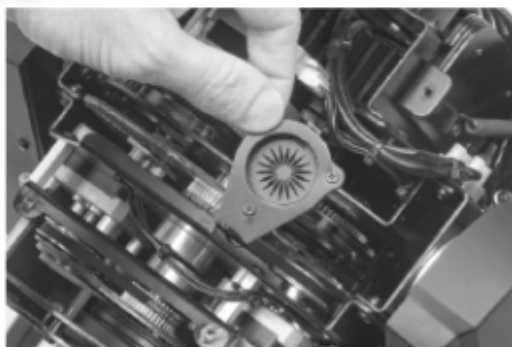


Abbildung 4

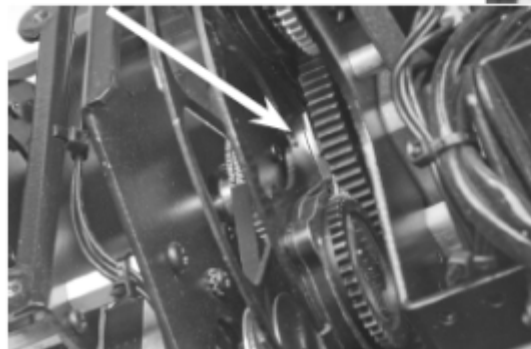


Abbildung 5

4. Sie müssen den einzelnen Gobo-Satz entfernen. Drücken Sie vorsichtig den Gobo-Rahmen (nicht das Rad) vom Gobo-Rad weg, jedoch nicht zu weit (Abbildung 3). Während des Drückvorgangs ziehen Sie den Gobo-Rahmen nach oben heraus (Abbildung 4). Mit einem

kleinen Flachkopfschraubendreher lässt sich dies recht einfach bewerkstelligen.

5. Sobald der Gobo-Rahmen entfernt ist, entfernen Sie den Befestigungsring und den Gobo. Den Befestigungsring entfernen Sie am besten mit einem

kleinen Flachkopfschraubendreher. Der Ring kann nun leicht aus dem Rahmen entnommen werden. Nachdem der Ring entfernt wurde, entfernen Sie den Gobo.

6. Wechseln Sie den Gobo und bauen Sie den Befestigungsring wieder ein. Beim Einsetzen des Gobo-Rahmens in das Gehäuse muss der Boden des Gobo-Rahmens unter den metallenen Platzhalter am Boden des Gobo-Rads geschoben werden (Abbildung 5).

7. Das Gerät wieder zusammenbauen.

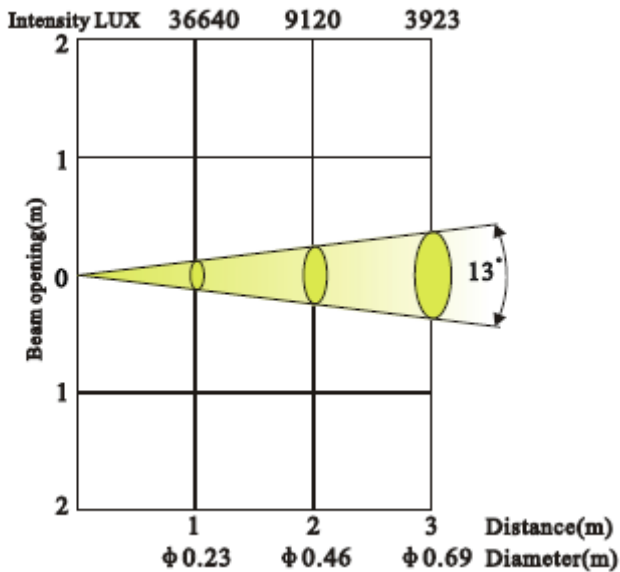
AUSWECHSELN DER SICHERUNG

Vorsicht: Ersetzen Sie die ausgebaute Sicherung immer durch eine exakt gleiche Sicherung, falls nicht anderweitig durch einen von American DJ® autorisierten Servicetechniker angegeben. Eine abweichende Sicherung kann das Gerät beschädigen und zum Erlöschen der Gewährleistungsansprüche führen.

Achtung: Wenn Sicherungen immer wieder durchbrennen, STOPPEN Sie die Verwendung des Geräts. Kontaktieren Sie den Kundenservice, möglicherweise müssen Sie das Gerät zur Reparatur einschicken. Ein weiterer Gebrauch des Geräts kann ernsthafte Schäden verursachen.

AUSWECHSELN DER SICHERUNG: Ziehen Sie zunächst den Stecker. Die Sicherung befindet sich neben dem Netzkabelanschluss. Mit einem Flachkopfschraubendreher schrauben Sie die Sicherung heraus. Entfernen Sie die durchgebrannte Sicherung und ersetzen Sie sie durch eine neue.

PHOTOMETRISCHES DIAGRAMM



AUSWECHSELN DER SICHERUNG

Ziehen Sie zunächst den Stecker. Die Sicherung befindet sich neben dem Netzkabelanschluss. Mit einem Flachkopfschraubendreher schrauben Sie die Sicherung heraus. Entfernen Sie die durchgebrannte Sicherung und ersetzen Sie sie durch eine neue.

REINIGUNG

Wegen der Ablagerung von Rückständen von Nebel, Rauch und Staub auf den Optiken, sollten die inneren und äußeren Linsen regelmäßig gereinigt werden, um eine optimale Lichtleistung zu gewährleisten. Die Häufigkeit der Reinigung hängt von der Umgebung ab, in der das Gerät betrieben wird (also etwa bei Rauch, dem Einsatz von Nebelmaschinen oder Staub). Bei Dauerbetrieb empfiehlt sich eine monatliche Reinigung. Regelmäßiges Reinigen gewährleistet eine lange Betriebsdauer ihres Geräts und exzellente Effekte.

1. Benutzen Sie zum Abwischen des äußeren Gehäuses handelsübliche Glasreiniger und weiche Stofftücher.
2. Benutzen Sie eine zum Abbürsten des Kühlerdurchlasses und des Lüftungsgitters eine Bürste.
3. Reinigen Sie die äußeren Linsen einmal nach 20 Tagen mit Glasreiniger und weichen Tüchern.
4. Reinigen Sie die inneren Linsen aller 30-60 Tage mit Glasreiniger und einem weichen Tuch.
5. Achten Sie immer darauf, dass alle Teile völlig abgetrocknet sind, bevor Sie das Gerät wieder an die Stromversorgung anschließen.

FEHLERBEHEBUNG

Nachstehend sind einige mögliche Störungen zusammen mit den jeweiligen Behebungsvorschlägen aufgelistet

Am Gerät tritt kein Licht aus:

1. Vergewissern Sie sich, dass das Gerät an eine standardmäßige 120V Steckdose angesteckt worden ist.
2. Vergewissern Sie sich, dass die Sicherung nicht durchgebrannt ist. Die Sicherung befindet sich auf der Rückseite des Geräts.
3. Stellen Sie sicher, dass der Sicherungshalter richtig sitzt.

Das Gerät reagiert nicht auf Musik:

1. Das Gerät sollte zumindest auf niedrige Frequenzen (Bass) reagieren. Ein Klopfen ans Mikrofon, leise oder hohe Töne werden möglicherweise keine Reaktion hervorrufen.
2. Prüfen Sie die Mikrofoneinstellung. Es müsste eventuell ein niedrigerer Empfindlichkeitspegel eingestellt werden. Weitere Informationen finden Sie auf Seite 15.

TECHNISCHE SPEZIFIKATIONEN

Modell:	Vizi Spot LED PRO
Stromversorgung*:	100V ~ 240V/50~60Hz
LED:	1 x 50W
Abstrahlwinkel:	13 Grad
Abmessungen:	12"(L) x 17.5"(B) x 10"(H) 303mm x 442mm x 253mm
Gewicht:	22,5 Lbs. / 10,5 kg
Farben:	8 plus weiß
GOBOS:	7 + Spot 27mm (25mm Blickfeld) 0,3mm (Metallstärke) 2,0mm (Glasstärke)
Leistungsaufnahme:	130W
Sicherung:	3A
Tastverhältnis:	Keines
DMX:	2 DMX-Kanal-Modi: 12, & 14 DMX-Kanal-Modi
Sound to Light:	Ja
Arbeitsposition:	Jede sichere und geschützte Position

Automatische Spannungserkennung: Das Gerät verfügt über ein automatisches Vorschaltgerät, das automatisch die anliegende Spannung erkennt, sobald der Netzstecker in die Schukosteckdose gesteckt wird.

Wichtig: Änderungen und Verbesserungen an der technischen Spezifikation, der Konstruktion und der Bedienungsanleitung können ohne vorherige Ankündigung durchgeführt werden.

Sehr geehrter Kunde,

ROHS - Ein wichtiger Beitrag zur Erhaltung der Umwelt

die Europäische Gemeinschaft hat eine Richtlinie erlassen, die eine Beschränkung/Verbot der Verwendung gefährlicher Stoffe vorsieht. Diese Regelung, genannt ROHS, ist ein viel diskutiertes Thema in der Elektronikbranche.

Sie verbietet unter anderem sechs Stoffe: Blei (Pb), Quecksilber (Hg), sechswertiges Chrom (CR VI), Cadmium (Cd), polybromierte Biphenyle als Flammenhemmer (PBB), polybromierte Diphenylather als Flammenhemmer (PBDE)

Unter die Richtlinie fallen nahezu alle elektrischen und elektronischen Geräte deren Funktionsweise elektrische oder elektromagnetische Felder erfordert - kurzum: alles was wir im Haushalt und bei der Arbeit an Elektronik um uns herum haben.

Als Hersteller der Markengeräte von AMERICAN AUDIO, AMERICAN DJ, ELATION professional und ACCLAIM Lighting sind wir verpflichtet, diese Richtlinien einzuhalten. Bereits 2 Jahre vor Gültigkeit der ROHS Richtlinie haben wir deshalb begonnen, alternative, umweltschonendere Materialien und Herstellungsprozesse zu suchen. Bis zum Umsetzungstag der ROHS wurden bereits alle unsere Geräte nach den Maßstäben der europäischen Gemeinschaft gefertigt. Durch regelmäßige Audits und Materialtests stellen wir weiterhin sicher, dass die verwendeten Bauteile stets den Richtlinien entsprechen und die Produktion, soweit es der Stand der Technik entspricht, umweltfreundlich verläuft.

Die ROHS Richtlinie ist ein wichtiger Schritt für die Erhaltung unserer Umwelt zu sorgen und die Schöpfung für unsere Nachkommen zu erhalten. Wir als Hersteller fühlen uns verpflichtet, unseren Beitrag dazu zu leisten

Jährlich landen tausende Tonnen umweltschädlicher Elektronikbauteile auf den Deponien der Welt. Um eine bestmögliche Entsorgung und Verwertung von elektronischen Bauteilen zu gewährleisten, hat die Europäische Gemeinschaft die WEEE Richtlinie geschaffen.

Das WEEE-System (Waste of Electrical and Electronical Equipment) ist vergleichbar dem bereits seit Jahren umgesetzten System des „Grünen Punkt“. Die Hersteller von Elektronikprodukten müssen dabei einen Beitrag zur Entsorgung schon beim In-Verkehr-Bringen der Produkte leisten. Die so eingesammelten Gelder werden in ein kollektives Entsorgungssystem eingebracht. Dadurch wird die sachgerechte und umweltgerechte Demontage und Entsorgung von Altgeräten gewährleistet.

Als Hersteller sind wir direkt dem deutschen EAR-System angeschlossen und tragen unseren Beitrag dazu. (Registration in Deutschland: DE41027552)

Für die Markengeräte von AMERICAN DJ und AMERICAN AUDIO heißt das, dass diese für Sie kostenfrei an Sammelstellen abgegeben werden können und dort in den Verwertungskreislauf eingebracht werden können. Die Markengeräte unter dem Label ELATION professional, die ausschließlich im professionellen Einsatz Verwendung finden, werden durch uns direkt verwertet. Bitte senden Sie uns diese Produkte am Ende Ihrer Lebenszeit direkt zurück, damit wir deren fachgerechte Entsorgung vornehmen können.

Wie auch die zuvor erwähnte ROHS, ist die WEEE ein wichtiger Umweltbeitrag und wir helfen gerne mit, die Natur durch dieses Entsorgungskonzept zu entlasten.

Für Fragen und Anregungen stehen wir Ihnen gerne zur Verfügung. Kontakt: info@americandj.eu

A.D.J. Supply Europe B.V.
Junostraat 2
6468 EW Kerkrade
Paesi Bassi
www.americandj.eu