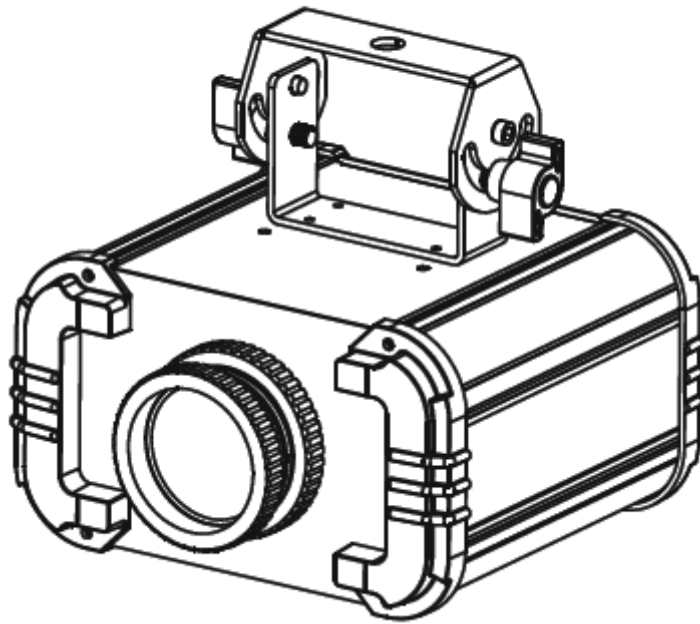




GOBO PROJECTOR IR



Bedienungsanleitung

A.D.J. Supply Europe B.V.
Junostraat 2
6468 EW Kerkrade
Niederlande
www.americandj.eu

©2013 **ADJ Products, LLC** Alle Rechte vorbehalten. Die hier enthaltenen Informationen, technischen Details, Diagramme, Darstellungen und Anweisungen können ohne vorherige Ankündigung geändert werden. Das hier enthaltene Logo von ADJ Products, LLC und die bezeichnenden Produktnamen und -nummern sind Handelsmarken von ADJ Products, LLC. Der Urheberschutz erstreckt sich auf alle Formen und Ausführungen urheberrechtlich geschützter Materialien und Informationen, die durch den Gesetzgeber, die Rechtsprechung oder im Folgenden durch den Urheberschutz abgedeckt sind. Die in diesem Dokument verwendeten Produktnamen können Marken oder eingetragene Handelsmarken ihrer jeweiligen Eigentümer sein und werden hiermit als solche anerkannt. Alle Marken und Produktnamen, die nicht Marken und Produktnamen von ADJ Products, LLC sind, sind Marken oder eingetragene Handelsmarken ihrer jeweiligen Eigentümer.

ADJ Products, LLC und verbundene Unternehmen übernehmen hiermit keine Haftung für Schäden an Eigentum, Ausstattung, Gebäuden und der elektrischen Installation sowie für Verletzungen von Personen, direkte oder indirekte, erhebliche wirtschaftliche Verluste, die im Vertrauen auf in diesem Dokument enthaltenen Informationen entstanden und/oder das Ergebnis unsachgemäßer, nicht sicherer, ungenügender und nachlässiger Montage, Installation, Aufhängung und Bedienung dieses Produktes sind.

Inhaltsverzeichnis

EINLEITUNG.....	4
ALLGEMEINE ANWEISUNGEN	4
EIGENSCHAFTEN	4
INSTALLATION.....	4
SICHERHEITSVORKEHRUNGEN.....	5
BETRIEB.....	5
FERNBEDIENUNG UC IR VON ADJ	6
GOBOS AUSWECHSELN.....	6
HINZUFÜGEN EINES FARBGELS.....	6
PHOTOMETRISCHES DIAGRAMM	6
AUSWECHSELN DER SICHERUNG.....	7
REINIGUNG	7
FEHLERBEHEBUNG.....	7
TECHNISCHE DATEN.....	8
RoHS – ein großer Beitrag zur Erhaltung unserer Umwelt	9
WEEE – Entsorgung von Elektro- und Elektronikgeräten	10
BEMERKUNGEN	11

EINLEITUNG

Um eine größtmögliche Leistungsfähigkeit des Geräts zu gewährleisten, lesen Sie diese Bedienungsanleitung sorgfältig durch und machen sich mit den wichtigsten Funktionen vertraut. Diese Anleitung enthält wichtige Informationen über den Betrieb und die Instandhaltung dieses Geräts. Bitte heben Sie diese Bedienungsanleitung zur späteren Einsicht zusammen mit dem Gerät auf.

Auspacken:

Vielen Dank, dass Sie sich für den Kauf eines Gobo Projector IR von ADJ Products, LLC®, entschieden haben. Jeder Gobo Projector IR wird gründlich werksseitig überprüft und hat in einwandfreiem Zustand das Werk verlassen. Überprüfen Sie die Verpackung gründlich auf Schäden, die während des Transports entstanden sein könnten. Wenn Ihnen der Verpackungskarton beschädigt erscheint, überprüfen Sie das Gerät genau auf alle Schäden und vergewissern Sie sich, dass das zur Inbetriebnahme des Geräts benötigte Zubehör unbeschädigt und vollständig vorhanden ist. Bitte wenden Sie sich im Schadensfall oder bei fehlendem Zubehör zur Klärung an unsere kostenlose Kundensupport-Hotline. Bitte schicken Sie das Gerät nicht ohne vorherigen Kontakt mit unserem Kundensupport an Ihren Händler zurück.

Kundensupport:

Falls Sie Probleme bezüglich des Produkts haben, kontaktieren Sie bitte den American DJ Shop Ihres Vertrauens.

Wir bieten Ihnen ebenso die Möglichkeit, uns direkt zu kontaktieren: Sie erreichen uns über unsere Website www.americandj.eu oder via E-Mail: support@americandj.eu

Achtung! Um das Risiko von Stromschlägen oder Feuer zu verhindern oder zu reduzieren, dürfen Sie dieses Gerät niemals im Regen oder bei hoher Luftfeuchtigkeit benutzen.

Vorsicht! Das Gerät kann schwere Augenschäden verursachen. Direktes Schauen in die Lichtquelle ist zu vermeiden. Gehen Sie mit Sorgfalt vor.

Vorsicht! Die eingebauten Komponenten sind für den Kunden wartungsfrei. Versuchen Sie nicht, selbst Reparaturen durchzuführen; dies führt zum Verfall Ihrer Gewährleistungsansprüche. Im unwahrscheinlichen Fall einer notwendigen Reparatur, wenden Sie sich bitte an Ihren nächsten Vertriebspartner von ADJ.

BITTE werfen Sie die Versandverpackung nicht in den Hausmüll. Bitte führen Sie sie der Wiederverwertung zu, soweit dies möglich ist.

ALLGEMEINE ANWEISUNGEN

Um eine größtmögliche Leistungsfähigkeit des Geräts zu gewährleisten, lesen Sie diese Bedienungsanleitung sorgfältig durch und machen sich mit den wichtigsten Funktionen vertraut. Diese Anleitung enthält wichtige Informationen über den Betrieb und die Instandhaltung dieses Geräts. Bitte heben Sie diese Bedienungsanleitung zur späteren Einsicht zusammen mit dem Gerät auf.

EIGENSCHAFTEN

- eingebauter Hängebügel inbegriffen
- 4 austauschbare Gobomuster (3 Gobos aus Metall und 1 Gobo aus Glas)
- 4 Farbgele (rot, grün, blau und gelb)
- Taste auf rückseitigem Bedienfeld für statisches Gobo oder Gobo mit langsamer Rotation
- kompatibel mit UC IR-Fernbedienung von ADJ (separat erhältlich)

INSTALLATION

Das Gerät muss mit einer Befestigungsschelle (nicht im Lieferumfang enthalten) befestigt werden, die am mitgelieferten Befestigungsbügel montiert wird. Stellen Sie immer sicher, dass das Gerät gut befestigt ist, um Vibrationen und Verrutschen während des Betriebs zu vermeiden. Stellen Sie immer sicher, dass die Struktur, an die Sie das Gerät befestigen, sicher und in der Lage ist, das Zehnfache des Gewichts des Geräts zu tragen. Beim Befestigen muss das Gerät mit einem Sicherheitskabel gesichert sein, das das Zwölfwache des Gewichtes des Geräts tragen kann.

Die Technik muss von einer entsprechend geschulten Fachkraft installiert werden, und sie muss außerhalb der Reichweite Unbefugter montiert werden.

SICHERHEITSVORKEHRUNGEN

Sicherheitshinweise: Wenn die maximal zulässige Belastung von 1 Ampere erreicht ist, kann die Sicherung durchbrennen. Wenn die Sicherung ausgetauscht werden muss, lesen Sie bitte die Hinweise zum Sicherungsaustausch auf Seite 7.

- Vergewissern Sie sich, dass der lokale Stromanschluss der erforderlichen Spannung des Geräts entspricht.
- Trennen Sie vor dem Anschließen weiterer Geräte dieses Gerät von der Stromversorgung.
- Entfernen Sie unter keinen Umständen das Gehäuse. Die eingebauten Komponenten sind für den Kunden wartungsfrei.
- Achten Sie immer darauf, dass Sie das Gerät an einer Stelle montieren, an der genügend Lüftung gewährleistet ist. Planen Sie einen Abstand von 15 cm zwischen dem Gerät und einer Wand ein.
- Um das Risiko von Stromschlägen oder Feuer zu verhindern oder zu reduzieren, dürfen Sie dieses Gerät niemals im Regen oder bei hoher Luftfeuchtigkeit benutzen.
- Dieses Gerät ist nur für den Gebrauch in Gebäuden vorgesehen. Die Benutzung im Außenbereich führt zum Verlust aller Gewährleistungsansprüche.
- Trennen Sie während längerer Perioden des Nichtgebrauchs des Geräts dieses von der Stromanbindung.
- Montieren Sie die Einheit immer auf einen sicheren und stabilen Untergrund.
- Schutz des Netzkabels – Die Kabel zur Stromversorgung sollten so gelegt werden, dass voraussichtlich nicht darauf getreten werden, Gegenstände auf ihnen abgestellt oder etwas gegen sie gelehnt werden kann, und achten Sie insbesondere auf die Stellen, wo die Kabel aus dem Gerät austreten. Versuchen Sie nicht, den Massestift des Stromkabels zu entfernen oder abzubrechen. Dieser Stift dient zur Reduzierung des Risikos von Stromschlägen und Feuer im Fall von innerhalb des Geräts auftretenden Kurzschlüssen.
- Das Gerät sollte nur von qualifizierten Service-Technikern gewartet werden, wenn:
 - A. Das Netzkabel oder der Stecker beschädigt worden sind.
 - B. Gegenstände auf das Gerät gefallen sind oder Flüssigkeiten auf dem Gerät verschüttet worden sind.
 - C. Das Gerät Regen oder Wasser ausgesetzt worden ist.
 - D. Das Gerät offenbar nicht einwandfrei funktioniert oder eine deutliche Veränderung in der Arbeitsleistung erkennbar ist.

BETRIEB

Erste Schritte: Der Gobo Projector IR von ADJ ist ein rotierender Gobo-Projektor. Das Gerät ist der ideale Begleiter für mobile DJs, Clubs, Rollschuhbahnen und andere Veranstaltungsorte, bei denen kompakte, leichte und einfach zu bedienende Geräte zum Einsatz kommen.

Leistungsaufnahme: Vergewissern Sie sich vor dem Einstecken in die Schukosteckdose, dass der lokale Stromanschluss den technischen Spezifikationen des Gobo Projector IR von ADJ entspricht.

Betrieb: Dieser rotierende Gobo-Projektor wurde als Stand-alone-Gerät konzipiert und benötigt daher keinen Controller. Es wurde bereits werksseitig getestet und ist fertig montiert. Der Gobo Projector IR kann sofort nach dem Auspacken angeschlossen werden. Verwenden Sie nur das mitgelieferte IEC-Stromkabel, da dies der erforderlichen Spannung und Stromstärke entspricht. Sobald Sie das Gerät angeschlossen haben, wird der im Lieferumfang enthaltene Gobo projiziert. Mit der Taste auf der Rückseite des Geräts können Sie steuern, ob der Gobo statisch bleiben oder entgegen dem Uhrzeigersinn rotieren soll.

Wenn nach dem Verbinden mit dem Stromnetz die LED nicht leuchtet, prüfen Sie die Sicherung. Wenn die Sicherung nicht durchgebrannt ist, wenden Sie sich an den Kundensupport, um weitere Anweisungen zu erhalten. Das Gerät besitzt eine leichte Gehäusekonstruktion sowie einen verstellbaren Befestigungsbügel für die hängende Montage.

FERNBEDIENUNG UC IR VON ADJ

Mit der Infrarot-Fernbedienung **UC IR (separat erhältlich)** können Sie unterschiedliche Funktionen ansteuern (siehe unten). Zur Steuerung des Geräts richten Sie die Fernbedienung auf dessen Vorderseite und achten darauf, dass Sie nicht weiter als 10 Meter davon entfernt sind.

STAND BY - Wenn Sie diese Taste drücken, verdunkelt sich das Gerät.

FULL ON - Diese Taste ist bei diesem Gerät nicht aktiviert.

FADE/GOBO - Mit dieser Taste können Sie den Effekt starten und anhalten.

"DIMMER +" und "DIMMER -" - Diese Tasten dienen zur Einstellung der Ausgabeintensität.

STROBE - Diese Taste ist bei diesem Gerät nicht aktiviert.

COLOR - Diese Taste ist bei diesem Gerät nicht aktiviert.

1-9 - Diese Tasten sind bei diesem Gerät nicht aktiviert.

SOUND ON & OFF - Diese Tasten sind bei diesem Gerät nicht aktiviert.

SHOW 0 - Diese Taste ist bei diesem Gerät nicht aktiviert.

GOBOS AUSWECHSELN

Der Gobo Projector IR ist mit einem auswechselbaren Gobo ausgestattet. Dieses Gobo kann jederzeit ausgewechselt werden, wodurch sich das System individuell anpassen lässt.

So wechseln Sie die Gobos aus:

1. Lösen Sie die zwei Schrauben unten am Gerät, die das Gobo-Gehäuse fixieren.
2. Nehmen Sie den Gobo-Rahmen ab.
3. Sobald Sie den Gobo-Rahmen abgenommen haben, entfernen Sie den Haltering. Das lässt sich bequem mit einer schmalen Flachzange bewerkstelligen.
4. Entfernen Sie das Gobo und ersetzen Sie es durch das gewünschte Gobo. Legen Sie den Haltering wieder ein, und prüfen Sie, ob der Ring auch fest am Gobo anliegt.
5. Schieben Sie das Gobo-Element wieder in seine Position, und sichern Sie das Gehäuse mit den zwei Schrauben.

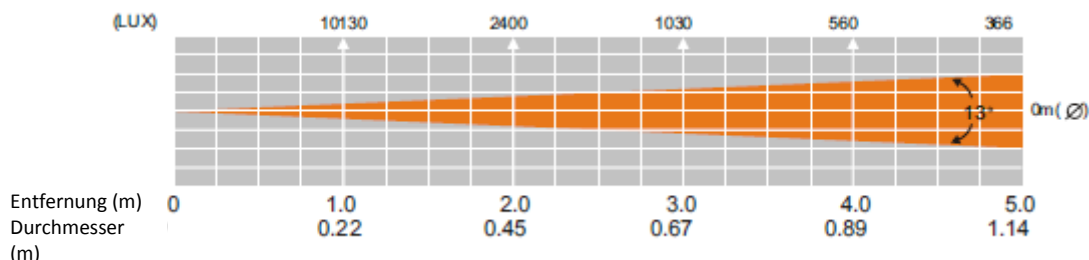
HINZUFÜGEN EINES FARBGELS

Der Gobo Projector IR wird mit 4 Farbgels geliefert. Diese Gels können jederzeit zum Hinzufügen einer Hintergrundfarbe zu Ihrem Gobo verwendet werden.

So fügen Sie ein Farbgel hinzu:

1. Schrauben Sie das Linsengehäuse ab.
2. Entfernen Sie den Haltering, der die Linse fixiert, vorsichtig mit einem Flachkopfschraubendreher.
3. Entfernen Sie die Linse und setzen Sie das gewünschte Gel ein. Das Gel sollte perfekt auf dem kleinen Absatz im Inneren des Gehäuses sitzen.
4. Wenn das Gel perfekt sitzt, setzen Sie die Linse wieder ein. Nachdem die Linse wieder eingesetzt worden ist, setzen Sie den Haltering so wieder ein, dass er fest gegen die Linse drückt. Zwischen Linse und Haltering sollte kein Spiel sein.

PHOTOMETRISCHES DIAGRAMM



AUSWECHSELN DER SICHERUNG

Trennen Sie das Netzkabel des Geräts von der Stromquelle. Sobald Sie das Kabel entfernt haben, können Sie den Sicherungshalter, der sich in der Anschlussbuchse für den Strom befindet, erkennen. Mithilfe eines Flachkopfschraubendrehers, den Sie in die Steckdose stecken, hebeln Sie den Sicherungshalter vorsichtig auf. Entfernen Sie die durchgebrannte Sicherung und ersetzen Sie sie durch eine neue. Der Sicherungshalter besitzt ein eingebautes Fach für eine zusätzliche Sicherung. Vergewissern Sie sich, dass Sie nicht die zusätzliche Sicherung mit der aktiven Sicherung verwechseln.

REINIGUNG

Reinigung des Geräts:

Aufgrund von durch Nebel, Rauch und Staub verursachte Ablagerungen auf den Optiken, müssen die inneren und äußeren Linsen regelmäßig gereinigt werden, um eine optimale Lichtleistung zu gewährleisten. Die Häufigkeit der Reinigung hängt von der Umgebung ab, in der das Gerät betrieben wird (also etwa bei Rauch, dem Einsatz von Nebelmaschinen oder Staub). Bei Dauerbetrieb empfiehlt sich eine monatliche Reinigung. Regelmäßiges Reinigen gewährleistet eine lange Betriebsdauer ihres Geräts und exzellente Effekte.

1. Benutzen Sie zum Abwischen des äußeren Gehäuses handelsübliche Glasreiniger und weiche Stofftücher.
2. Reinigen Sie die äußeren Linsen einmal nach 20 Tagen mit Glasreiniger und weichen Tüchern.
3. Reinigen Sie die inneren Linsen aller 30-60 Tage mit Glasreiniger und einem weichen Tuch.
4. Achten Sie immer darauf, dass alle Teile völlig abgetrocknet sind, bevor Sie das Gerät wieder an die Stromversorgung anschließen.

FEHLERBEHEBUNG

Fehlerbehebung:

Nachstehend sind einige mögliche Störungen zusammen mit den jeweiligen Behebungsvorschlägen aufgelistet

Am Gerät tritt kein Licht aus;

1. Vergewissern Sie sich, dass das Gerät an eine standardmäßige Schukosteckdose angesteckt worden ist.
2. Vergewissern Sie sich, dass die Sicherung nicht durchgebrannt ist. Die Sicherung befindet sich auf dem rückseitigen Bedienfeld.

Modell:	<i>Gobo Projector IR</i>
LED:	1 x 12 W
Farben:	weiß
Stromversorgung:	120 V/60 Hz oder 230 V/50 Hz
Leistungsaufnahme:	14,4 W
Abstrahlwinkel:	13 Grad
Abmessungen:	8,5" (L) x 8" (B) x 4,75" (H) 217 x 206 x 121 mm
Gewicht:	6,3 lbs. /2,9 kg
Gobos:	Abmessungen: 26,8 mm Blickfeld: 24 mm
Sicherung:	1 A
Tastverhältnis:	keines

Wichtig: Änderungen und Verbesserungen an der technischen Spezifikation, der Konstruktion und der Bedienungsanleitung können ohne vorherige Ankündigung durchgeführt werden.

Sehr geehrter Kunde,

Die Europäische Gemeinschaft hat eine Richtlinie erlassen, die eine Beschränkung/ein Verbot für die Verwendung gefährlicher Stoffe vorsieht. Diese RoHS genannte Regelung ist ein viel diskutiertes Thema in der Elektronikindustrie.

Sie verbietet unter anderem den Einsatz von sechs Stoffen: Blei (Pb), Quecksilber (Hg), sechswertiges Chrom (CR VI), Cadmium (Cd), polybromierte Biphenyle als Flammenhemmer (PBB), polybromierte Diphenylather als Flammenhemmer (PBDE). Unter die Richtlinie fallen nahezu alle elektrischen und elektronischen Geräte, deren Funktionsweise elektrische oder elektromagnetische Felder erfordert – kurzum: alle elektronischen Geräte, die wir im Haushalt und während der Arbeit nutzen.

Als Hersteller von Produkten der Marken AMERICAN AUDIO, AUDIO, AMERICAN DJ, ELATION Professional und ACCLAIM Lighting sind wir verpflichtet, diese Richtlinien einzuhalten. Bereits 2 Jahre vor Inkrafttreten der RoHS-Richtlinie haben wir deshalb begonnen, nach alternativen, umweltschonenderen Materialien und Herstellungsprozessen zu suchen.

Bei Inkrafttreten der RoHS wurden bereits alle unsere Geräte nach den Vorgaben der europäischen Gemeinschaft gefertigt. Durch regelmäßige Audits und Materialtests stellen wir weiterhin sicher, dass die verwendeten Bauteile stets den Richtlinien entsprechen und die Produktionsverfahren, soweit sie dem Stand der Technik entsprechen, umweltfreundlich sind.

Die RoHS-Richtlinie ist ein wichtiger Schritt auf dem Weg zur Erhaltung unserer Umwelt. Wir als Hersteller fühlen uns verpflichtet, unseren Beitrag dazu zu leisten.

Jährlich landen tausende Tonnen umweltschädlicher Elektronikbauteile auf den Deponien der Welt. Um eine bestmögliche Entsorgung und Verwertung von elektronischen Bauteilen zu gewährleisten, hat die Europäische Gemeinschaft die WEEE-Richtlinie geschaffen.

Das WEEE-System (Waste of Electrical and Electronical Equipment) ist vergleichbar mit dem bereits seit Jahren umgesetzten System des „Grünen Punkt“. Die Hersteller von Elektronikprodukten müssen dabei einen Beitrag zur Entsorgung schon beim In-Verkehr-Bringen der Produkte leisten. Die so eingesammelten Gelder werden in ein kollektives Entsorgungssystem eingebracht. Dadurch wird die sach- und umweltgerechte Demontage und Entsorgung von Altgeräten gewährleistet.

Als Hersteller sind wir direkt dem deutschen EAR-System angeschlossen und tragen unseren Beitrag dazu bei.

(Registrierung in Deutschland: DE41027552)

Für die Markengeräte von AMERICAN DJ und AMERICAN AUDIO heißt das, dass Sie diese kostenfrei an Sammelstellen abgeben können; sie werden dann entsprechend dem Verwertungskreislauf zugeführt. Die Markengeräte unter dem Label ELATION Professional, die ausschließlich für den professionellen Einsatz konstruiert werden, werden direkt durch uns verwertet. Bitte senden Sie die Produkte von Elation am Ende Ihrer Lebenszeit direkt an uns zurück, damit wir deren fachgerechte Entsorgung vornehmen können.

Wie auch die zuvor erwähnte RoHS, ist die WEEE ein wichtiger Beitrag zum Umweltschutz und wir helfen gerne mit, unsere natürliche Umgebung durch dieses Entsorgungskonzept zu entlasten.

Für Fragen und Anregungen stehen wir Ihnen gerne zur Verfügung unter: info@americandj.eu

A.D.J. Supply Europe B.V.
Junostraat 2
6468 EW Kerkrade
Niederlande
www.americandj.eu