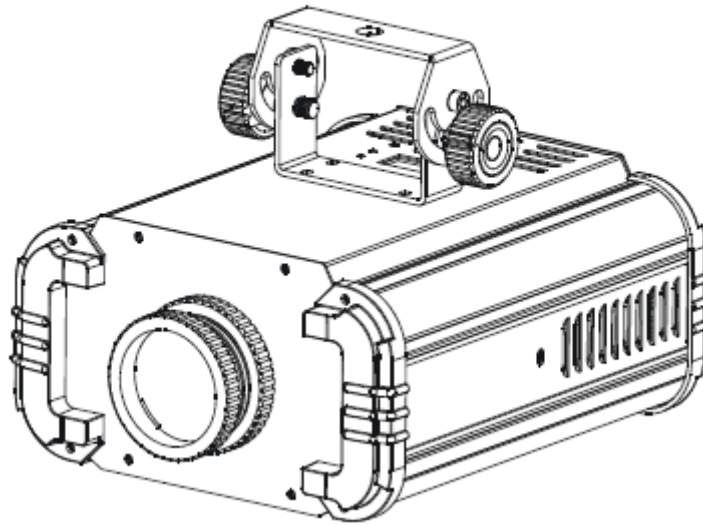




H2O DMX IR



Bedienungsanleitung

A.D.J. Supply Europe B.V.
Junostraat 2
6468 EW Kerkrade
Niederlande
www.americandj.eu

©2013 **ADJ Products, LLC** Alle Rechte vorbehalten. Die hier enthaltenen Informationen, technischen Details, Diagramme, Darstellungen und Anweisungen können ohne vorherige Ankündigung geändert werden. Das hier enthaltene Logo von ADJ Products, LLC und die bezeichnenden Produktnamen und -nummern sind Handelsmarken von ADJ Products, LLC. Der Urheberschutz erstreckt sich auf alle Formen und Ausführungen urheberrechtlich geschützter Materialien und Informationen, die durch den Gesetzgeber, die Rechtsprechung oder im Folgenden durch den Urheberschutz abgedeckt sind. Die in diesem Dokument verwendeten Produktnamen können Marken oder eingetragene Handelsmarken ihrer jeweiligen Eigentümer sein und werden hiermit als solche anerkannt. Alle Marken und Produktnamen, die nicht Marken und Produktnamen von ADJ Products, LLC sind, sind Marken oder eingetragene Handelsmarken ihrer jeweiligen Eigentümer.

ADJ Products, LLC und verbundene Unternehmen übernehmen hiermit keine Haftung für Schäden an Eigentum, Ausstattung, Gebäuden und der elektrischen Installation sowie für Verletzungen von Personen, direkte oder indirekte, erhebliche wirtschaftliche Verluste, die im Vertrauen auf in diesem Dokument enthaltenen Informationen entstanden und/oder das Ergebnis unsachgemäßer, nicht sicherer, ungenügender und nachlässiger Montage, Installation, Aufhängung und Bedienung dieses Produktes sind.

Inhaltsverzeichnis

EINLEITUNG.....	4
ALLGEMEINE ANWEISUNGEN	4
EIGENSCHAFTEN	4
INSTALLATION.....	4
SICHERHEITSHINWEISE	5
EINRICHTEN DES DMX.....	5
SYSTEMMENÜ	7
DMX-STEUERUNG	9
MASTER/SLAVE-KONFIGURATION	9
PHOTOMETRISCHES DIAGRAMM	9
FERNBEDIENUNG UC IR VON ADJ	10
DMX-WERTE & EIGENSCHAFTEN	11
27-GRAD-LINSE EINBAUEN	12
STROMZUFÜHRUNG FÜR SERIENSCHALTUNG	12
AUSWECHSELN DER SICHERUNG	12
REINIGUNG	13
FEHLERBEHEBUNG	13
TECHNISCHE DATEN.....	13
RoHS – ein großer Beitrag zur Erhaltung unserer Umwelt	14
WEEE – Entsorgung von Elektro- und Elektronikgeräten	15

EINLEITUNG

Erste Schritte: Vielen Dank, dass Sie sich für den Kauf eines H2O DMX IR von ADJ Products, LLC, entschieden haben. Der H2O DMX IR ist ein verbessertes Modell des äußerst beliebten H2O DMX LED. Dieses Gerät verfügt über bessere optische Eigenschaften und eine hellere LED mit lebendigeren Farben. Das Gerät kann nun über die UC IR von ADJ angesteuert werden. Das Gerät verfügt über 3 Betriebsmodi: Show-Modus, manueller Modus und DMX-Steuerungs-Modus. Es kann als Stand-alone-Gerät oder in einer Master/Slave-Konfiguration verwendet werden. Das Gerät eignet sich für Theater, Studios, Ladengeschäfte und andere ähnliche Standorte.

Auspacken: Jeder H2O DMX IR wird gründlich werksseitig geprüft und hat in einwandfreiem Zustand das Werk verlassen. Überprüfen Sie die Verpackung gründlich auf Schäden, die während des Transports entstanden sein könnten. Wenn Ihnen der Verpackungskarton beschädigt erscheint, überprüfen Sie das Gerät genau auf alle Schäden und vergewissern Sie sich, dass das zur Inbetriebnahme des Geräts benötigte Zubehör unbeschädigt und vollständig vorhanden ist. Bitte wenden Sie sich im Schadensfall oder bei fehlendem Zubehör zur Klärung an unsere kostenlose Kundensupport-Hotline. Bitte schicken Sie das Gerät nicht ohne vorherigen Kontakt mit unserem Kundensupport an Ihren Händler zurück.

Kundensupport: Falls Sie Probleme bezüglich des Produkts haben, kontaktieren Sie bitte den American DJ Shop Ihres Vertrauens.

Wir bieten Ihnen ebenso die Möglichkeit, uns direkt zu kontaktieren: Sie erreichen uns über unsere Website www.americandj.eu oder via E-Mail: support@americandj.eu

Achtung! Um das Risiko von Stromschlägen oder Feuer zu verhindern oder zu reduzieren, dürfen Sie dieses Gerät niemals im Regen oder bei hoher Luftfeuchtigkeit benutzen.

Vorsicht! Die eingebauten Komponenten sind für den Kunden wartungsfrei. Versuchen Sie nicht, selbst Reparaturen durchzuführen; dies führt zum Verfall Ihrer Gewährleistungsansprüche. Im unwahrscheinlichen Fall einer notwendigen Reparatur, wenden Sie sich bitte an den Kundensupport von ADJ.

Bitte führen Sie die Versandverpackung nach Möglichkeit der Wiederverwertung zu.

ALLGEMEINE ANWEISUNGEN

Um eine größtmögliche Leistungsfähigkeit des Geräts zu gewährleisten, lesen Sie diese Bedienungsanleitung sorgfältig durch und machen sich mit den wichtigsten Funktionen vertraut. Diese Anleitung enthält wichtige Informationen über den Betrieb und die Instandhaltung dieses Geräts. Bitte heben Sie diese Bedienungsanleitung zur späteren Einsicht zusammen mit dem Gerät auf.

EIGENSCHAFTEN

- eingebauter Hängebügel inbegriffen
- 5 Farben + Weiß mit geteilten Farben
- manuell einstellbare Farben, Rotationsgeschwindigkeit & Dimmer.
- 37-Grad-Linse & optionale 27-Grad-Linse
- Stromzuführung für Serienschaltung (Siehe Seite 12)
- kompatibel mit UC IR-Fernbedienung von ADJ (separat erhältlich)

INSTALLATION

Das Gerät muss mit einer Befestigungsschelle (nicht im Lieferumfang enthalten) befestigt werden, die am mitgelieferten Befestigungsbügel montiert wird. Stellen Sie immer sicher, dass das Gerät gut befestigt ist, um Vibrationen und Verrutschen während des Betriebs zu vermeiden. Stellen Sie immer sicher, dass die Struktur, an die Sie das Gerät befestigen, sicher und in der Lage ist, das Zehnfache des Gewichts des Geräts zu tragen. Beim Befestigen muss das Gerät mit einem Sicherheitskabel gesichert sein, das das Zwölfwache des Gewichtes des Geräts tragen kann.

Die Technik muss von einer entsprechend geschulten Fachkraft installiert werden, und sie muss außerhalb der Reichweite Unbefugter montiert werden.

SICHERHEITSHINWEISE

- Um das Risiko von Stromschlägen oder Feuer zu verhindern oder zu reduzieren, dürfen Sie dieses Gerät niemals im Regen oder bei hoher Luftfeuchtigkeit benutzen.
- Verhindern Sie, dass Wasser oder andere Flüssigkeiten in das Innere dieses Geräts gelangen.
- Nehmen Sie das Gerät nicht in Betrieb, wenn das Stromkabel Scheuerstellen aufweist oder gebrochen ist. Versuchen Sie nicht, den Massestift des Stromkabels zu entfernen oder abzubringen. Dieser Stift dient zur Reduzierung des Risikos von Stromschlägen und Feuer im Fall von innerhalb des Geräts auftretenden Kurzschlüssen.
- Trennen Sie vor dem Anschließen weiterer Geräte dieses Gerät von der Stromversorgung.
- Entfernen Sie unter keinen Umständen das Gehäuse. Die eingebauten Komponenten sind für den Kunden wartungsfrei.
- Betreiben Sie dieses Gerät nie bei geöffnetem Gehäuse.
- Schließen Sie dieses Gerät niemals an einen Dimmer an.
- Achten Sie immer darauf, dass Sie das Gerät an einer Stelle montieren, an der genügend Lüftung gewährleistet ist. Planen Sie einen Abstand von 15cm zwischen dem Gerät und einer Wand ein.
- Betreiben Sie dieses Gerät nie, wenn es beschädigt ist.
- Dieses Gerät ist nur für den Gebrauch in Gebäuden vorgesehen. Die Benutzung im Außenbereich führt zum Verlust aller Gewährleistungsansprüche.
- Trennen Sie während längerer Perioden des Nichtgebrauchs des Geräts dieses von der Stromanbindung.
- Montieren Sie die Einheit immer auf einen sicheren und stabilen Untergrund.
- Die Kabel zur Stromversorgung sollten so gelegt werden, dass voraussichtlich nicht darauf getreten wird oder Gegenstände auf ihnen abgestellt oder gegen sie gelehnt werden können, und schenken Sie besondere Beachtung den Stellen, wo die Kabel aus dem Gerät austreten.
- Reinigung - Das Gerät muss genau nach den Angaben des Herstellers gereinigt werden. Weitere Informationen über die Reinigung finden Sie auf Seite 12.
- Hitze – Das Gerät darf nicht in der Nähe von Wärmequellen, wie etwa Radiatoren, Wärmestrahler, Öfen, Verstärker, usw. installiert werden, die Hitze erzeugen.
- Das Gerät sollte nur von qualifizierten Service-Technikern gewartet werden, wenn:
 - A. Das Stromkabel oder der Stecker beschädigt worden sind.
 - B. Gegenstände auf das Gerät gefallen sind oder Flüssigkeiten auf dem Gerät verschüttet worden sind.
 - C. Das Gerät Regen oder Wasser ausgesetzt worden ist.
 - D. Das Gerät offenbar nicht einwandfrei funktioniert oder eine deutliche Veränderung in der Arbeitsleistung erkennbar ist.

EINRICHTEN DES DMX

Leistungsaufnahme: Der H2O DMX IR von ADJ verfügt über ein Vorschaltgerät, das automatisch die anliegende Spannung erkennt, sobald der Netzstecker in die Schukosteckdose gesteckt wird. Daher müssen Sie sich keine Gedanken über das lokal anliegende Stromnetz machen; Sie können es praktisch überall anschließen.

DMX-512: DMX steht für Digital Multiplex. Es ist ein universell einsetzbares Steuerprotokoll, das zur Kommunikation zwischen intelligenten Scheinwerfern und dem Controller dient. Ein DMX-Controller sendet DMX-Anweisungen zwischen dem Controller und dem Effektgerät hin und her. DMX-Daten werden als serielle Daten über DATA "IN" und DATA "OUT" XLR-Anschlüsse, die sich an allen DMX-Geräten befinden (die meisten Controller verfügen nur über eine DATA "OUT" - Anschlussbuchse), von Effektgerät zu Effektgerät gesandt.

DMX-Verbindung: DMX ist ein standardisiertes Übertragungsprotokoll, das erlaubt, alle DMX-kompatiblen Modelle der verschiedenen Hersteller miteinander zu verbinden und von einem einzigen Mischpult aus anzusteuern. Für eine einwandfreie DMX-Datenübertragung zwischen verschiedenen DMX-Geräten sollte immer ein möglichst kurzes Kabel verwendet werden. Die Verbindungsanordnung zwischen den Geräten untereinander hat keinen Einfluss auf die DMX-Adressierung. Beispiel: Einem Gerät wurde die DMX-Adresse 1 zugewiesen und es kann an irgendeine Stelle der DMX-Verbindung positioniert werden, am Anfang, am Ende oder irgendwo in der Mitte. Wenn einem Gerät die DMX-Adresse 1 zugewiesen wurde, weiß der DMX-

EINRICHTEN DES DMX (Fortsetzung)

Controller, an welche Adresse er die Daten schicken soll, egal an welcher Stelle der DMX-Kette sich das Gerät befindet.

Anforderungen (für DMX-Betrieb) an Datenkabel (DMX-Kabel): Der H2O DMX IR ist ein 3-Kanal DMX-Gerät. Die DMX-Adresse wird auf dem oberen Bedienfeld des H2O DMX IR eingestellt. Ihr Gerät und Ihr DMX-Controller benötigen ein zertifiziertes DMX-512 110 Ohm Datenkabel für den Dateneingang und -ausgang. Wir empfehlen als DMX-Kabel das Accu-Cable. Wenn Sie eigene Kabel verwenden, sollten Sie sicherstellen, dass dies standardmäßige, abgeschirmte 110 – 120 Ohm Kabel sind (diese Art von Kabel erhalten Sie in nahezu jedem professionellen Musik- und Beleuchtungstechnikgeschäft). Ihre Kabel sollten über einen männlichen und weiblichen XLR-Stecker an jedem Kabelende verfügen. Beachten Sie, dass das DMX-Kabel in Serie geschaltet werden muss und nicht aufgeteilt werden kann.



Abbildung 1

Achtung: Halten Sie sich für die Verlegung eigener Kabel an die Abbildungen 2 und 3. Benutzen Sie nicht die Masse am XLR-Stecker. Verbinden Sie den Massestift nicht mit der Abschirmung des Kabels und vermeiden Sie, dass die Abschirmung mit dem Gehäuse des XLR-Steckers in Kontakt kommt. Ein Kontakt der Abschirmung mit der Masse verursacht einen Kurzschluss und Störungen im Verhalten der Geräte.

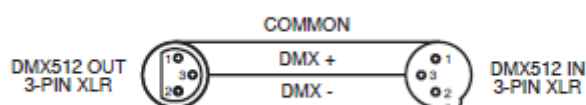


Abbildung 2



Abbildung 3

XLR-Polanordnung
Pol 1 = Masse
Pol 2 = Signal invertiert (Minuspol)
Pol 3 = Signal (Pluspol)

Spezieller Hinweis: Leitungsabschluss. Bei längeren Kabelstrecken benötigen Sie möglicherweise zur Verhinderung von Störungen im Verhalten der Geräte einen Leitungsabschluss (DMX-Terminator) am letzten Gerät. Ein Leitungsabschluss ist ein Widerstand mit 110-120 Ohm und ¼ Watt, der zwischen den Polen 2 und 3 des männlichen XLR-Steckers gesteckt wird (DATA + und DATA -). Dieses Bauteil wird in die weibliche XLR-Buchse des letzten Geräts der Serienschaltung eingesteckt, um hier die Leitung abzuschließen. Mit einem Leitungsabschluss (ADJ-Teilenummer: 1613000030) wird die Wahrscheinlichkeit des Auftretens von Störungen minimiert.

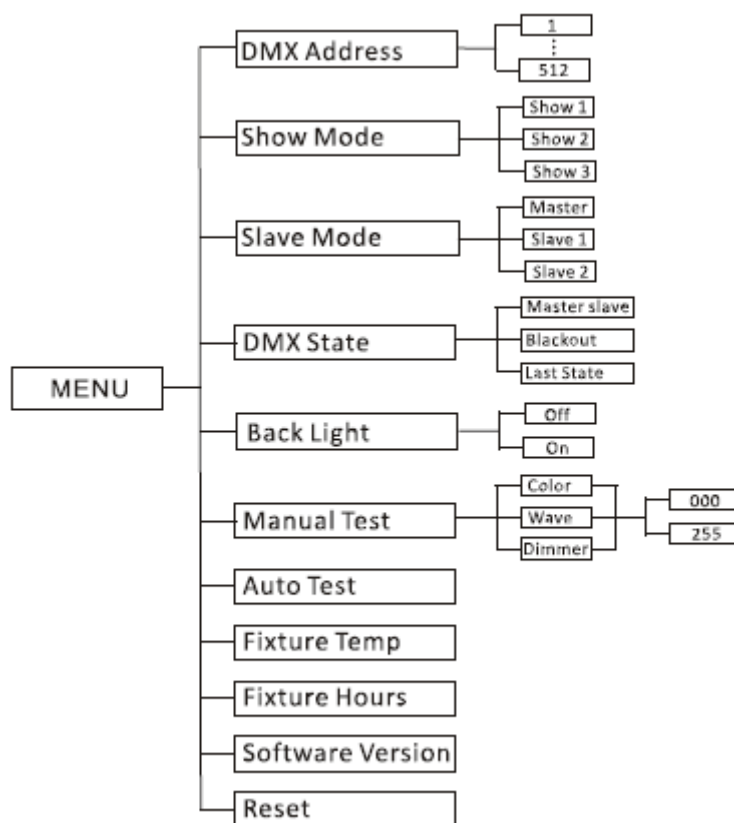


Ein Abschluss reduziert Signalfehler und vermeidet Probleme und Interferenzen bei der Signalübertragung. Es empfiehlt sich immer, einen DMX-Leitungsabschluss (Widerstand 120 Ohm, 1/4 W) zwischen Pol 2 (DMX-) und Pol 3 (DMX+) des letzten Geräts zu schalten.

Abbildung 4

5-polige XLR DMX-Steckverbinder. Einige Hersteller benutzen 5-polige DMX-512-Datenkabel für die Datenübertragung, anstatt 3-polige. 5-polige DMX-Geräte können an eine 3-polige DMX-Leitung angeschlossen werden. Wenn Sie ein standardisiertes 5-poliges Datenkabel an eine 3-polige Leitung anschließen wollen, benötigen Sie einen Adapter; diesen können Sie in den meisten einschlägigen Geschäften erwerben. Die folgende Tabelle zeigt die richtige Umwandlung an.

Umwandlung von 3-poligem XLR auf 5-poligen XLR		
Kabel	3-poliger XLR, weiblich (Out)	5-poliger XLR, männlich (In)
Masse / Abschirmung	Pol 1	Pol 1
Signal invertiert (DMX-„Cold“)	Pol 2	Pol 2
Signal (DMX+„Hot“)	Pol 3	Pol 3
nicht belegt		nicht verwenden
nicht belegt		nicht verwenden



BORDEIGENES SYSTEMMENÜ. Der H2O DMX IR ist mit einem einfach zu navigierenden Systemmenü ausgestattet. Im folgenden Abschnitt werden die Funktionen jedes Befehls im Systemmenü erläutert. **Bitte lesen Sie den folgenden Abschnitt sorgfältig durch!**

Betätigen Sie die MENU-Taste, um zum Hauptmenü zu gelangen. Mit den UP- oder DOWN-Tasten gelangen Sie zu der zu ändernden Funktion. Sobald Sie die zu ändernde Funktion erreicht haben, betätigen Sie die ENTER-Taste. Sobald Sie eine Funktion ausgewählt haben, stellen Sie mit den UP oder DOWN-Tasten diese ein. Sobald Sie die Änderungen vorgenommen haben, betätigen Sie die ENTER-Taste, drücken die MENU-Taste und halten diese zum Bestätigen der Änderung für mindestens 3 Sekunden gedrückt. Wenn die MENU-Taste nicht gedrückt und für 8 Sekunden gedrückt gehalten wird, wird das Gerät automatisch die Änderung annehmen und im System speichern. Um das Untermenü ohne Änderungen zu verlassen, drücken Sie auf MENU.

DMX Address - In diesem Modus können Sie die gewünschte DMX-Adresse einstellen.

1. Drücken Sie auf MENU, bis "**DMX Address**" angezeigt wird; drücken Sie dann auf ENTER.
2. Es wird die aktuelle DMX-Adresse angezeigt. Drücken Sie zum Auswählen der gewünschten Adresse auf UP oder DOWN.
3. Drücken Sie zum Bestätigen die ENTER-Taste und schließen Sie Ihren DMX-Controller an.

Show Mode - Show-Modi 1 -3 (werksseitig vorinstallierte Programme). Der Show-Modus kann mit eingeschaltetem oder ausgeschaltetem Musiksteuerungs-Modus betrieben werden.

1. Drücken Sie auf MENU, bis "**Show Mode**" angezeigt wird; drücken Sie dann auf ENTER.
2. "**Show X**" wird nun angezeigt, wobei "**X**" eine Zahl zwischen 1 und 3 ist. Drücken Sie zum Auswählen der gewünschten Show auf UP oder DOWN.
3. Sobald Sie Ihre gewünschte Show gefunden haben, drücken Sie auf ENTER und danach auf MENU und halten es zur Bestätigung für mindestens 3 Sekunden gedrückt. Nachdem Sie Ihre gewünschte Show eingestellt haben, kann diese jederzeit mit den UP- oder DOWN-Tasten geändert werden.

Slave Mode - Damit können Sie das Gerät entweder als Master oder als Slave in einer Master/Slave-Konfiguration definieren.

1. Drücken Sie auf MENU, bis "**Slave Mode**" angezeigt wird; drücken Sie dann auf ENTER. Es wird entweder "**Master**", "**Slave 1**" oder "**Slave 2**" angezeigt.
2. Zum Auswählen der gewünschten DMX-Einstellungen, drücken Sie die Tasten UP oder DOWN und zum Bestätigen und Verlassen des Menüs auf die Taste ENTER.

DMX Last State - Dieser Modus kann als Sicherheitsmodus verwendet werden, sodass bei einem fehlenden oder gestörtem DMX-Signal oder einem Stromausfall das Gerät in den beim Einrichten ausgewählten Betriebsmodus wechselt. Sie können diesen auch als den Betriebsmodus festlegen, in den das Gerät beim Einschalten zurückkehrt.

1. Drücken Sie auf MENU, bis "**DMX Last State**" angezeigt wird; drücken Sie dann auf ENTER. Es wird nun die aktuelle Einstellung des letzten Zustands angezeigt.
2. Drücken Sie zum Suchen des Modus, mit dem das Gerät beim Einschalten bei fehlendem DMX-Signal betrieben werden soll, auf UP oder DOWN.
 - **Last State** - Wenn kein DMX-Signal vorhanden ist, bleibt das Gerät in der letzten DMX-Einstellung. Wenn das Gerät eingeschaltet wird, geht es automatisch in den Modus der letzten DMX-Einstellung.
 - **Master/Slave** - Wenn kein DMX-Signal vorhanden ist oder das Gerät eingeschaltet wird, geht das Gerät automatisch in den Master/Slave-Modus und führt eine integrierte Show aus.
 - **Blackout (Verdunkelung)**- Wenn kein DMX-Signal vorhanden oder dieses unterbrochen ist, geht das Gerät automatisch in den Standby-Modus.
3. Zum Bestätigen der gewünschten Einstellung drücken Sie auf ENTER.

Back Light - Mit dieser Funktion können Sie festlegen, ob die Hintergrundbeleuchtung der Anzeige sich nach 2 Minuten ausschaltet.

1. Drücken Sie auf MENU, bis "**Back Light**" angezeigt wird; drücken Sie dann auf ENTER.
2. Es wird nun entweder "**ON**" oder "**OFF**" angezeigt. Mit den Tasten UP oder DOWN wählen Sie "**ON**", um die LED-Anzeige immer eingeschaltet zu lassen, oder Sie wählen "**OFF**", wenn sie nach 2 Minuten abgeschaltet werden soll. Drücken Sie jetzt eine beliebige Taste, um das Display wieder einzuschalten.
3. Drücken Sie zum Bestätigen ENTER, danach MENU und halten es für mindestens 3 Sekunden gedrückt.

Manual Test - Mit dieser Funktion können Sie das Farbrad, die Wasserwelle und den Dimmer manuell testen. Sie können ebenfalls damit das Farbrad, die Rotationsgeschwindigkeit und den Dimmer einstellen.

1. Drücken Sie auf MENU, bis "**Manual Test**" angezeigt wird; drücken Sie dann ENTER.
2. Drücken Sie zum Auswählen von entweder "**Color**", "**Water**" oder "**Dimmer**" auf UP oder DOWN. Wählen Sie die zu testende Funktion aus und betätigen Sie dann die ENTER-Taste.
3. Mit den UP- und DOWN-Tasten stellen Sie die Werte für das Testen/Prüfen der Funktion ein. Betätigen Sie nach dem Testen der Funktionen die MENU-Taste.
4. Sie können die Einstellungen auch nach eigener Wahl vornehmen; bleiben Sie jedoch in diesem Modus, verlassen Sie ihn nicht, damit Ihre Einstellungen übernommen werden.

Auto Test - Mit dieser Funktion können Sie eine Selbstprüfung veranlassen.

1. Drücken Sie auf MENU, bis "**Auto Test**" angezeigt wird; drücken Sie dann ENTER.
2. Das Gerät durchläuft nun eine Selbstprüfung. Drücken Sie auf MENU, um diesen Modus zu verlassen.

Fixture Temp. - Mit dieser Funktion können Sie sich die Betriebstemperatur des Geräts anzeigen lassen.

1. Drücken Sie auf MENU, bis "**Fixture Temp.**" angezeigt wird; drücken Sie dann ENTER.
2. Es wird nun die Gerätetemperatur angezeigt. Drücken Sie auf MENU, um diesen Modus zu verlassen.

Fixture Hours - Mit dieser Funktion können Sie sich die Laufzeit des Geräts anzeigen lassen.

1. Drücken Sie auf MENU, bis "Fixture Hours" angezeigt wird; drücken Sie dann ENTER.
2. Die Laufzeit des Geräts wird nun angezeigt. Drücken Sie auf MENU, um diesen Modus zu verlassen.

Firmware Version - Zeigt die Software-Version an.

1. Drücken Sie auf MENU, bis "Firmware Version" angezeigt wird. Betätigen Sie die Schaltfläche ENTER, um sich die Software-Version anzeigen zu lassen.
2. Drücken Sie auf MENU, um diesen Modus zu verlassen.

Reset - Mit dieser Funktion können Sie das Gerät zurücksetzen.

1. Drücken Sie auf MENU, bis "Reset" angezeigt wird. Betätigen Sie ENTER, damit das Gerät zurückgesetzt wird.

DMX-STEUERUNG

Universelle DMX-Steuerung: Mit dieser Funktion können Sie einen universellen DMX-512-Controller für die Steuerung der Effekte Dimmer, Rotation und Farbe einsetzen. Mit einem DMX-Controller lassen sich einzigartige Programme erzeugen, die perfekt auf die jeweiligen Anforderungen zugeschnitten sind.

1. Der H2O DMX IR ist ein 3-Kanal DMX-Gerät. Für weitere Informationen über DMX-Werte und Eigenschaften, lesen Sie bitte Seite 11.
2. Um das Gerät im DMX-Modus ansteuern zu können, befolgen Sie die Einstellmöglichkeiten auf den Seiten 5-6 sowie die Setup-Spezifikationen, die Ihrem DMX-Controller beiliegen. Zum Einstellen der DMX-Adresse, befolgen Sie die Anweisungen auf Seite 7.
3. Zur Steuerung der Eigenschaften des DMX-Geräts, benutzen Sie die Überblendregler des Controllers.
4. Bei längeren Netzkabeln (mehr als 30 Meter) verwenden Sie am letzten Gerät eine Abschlusschaltung.
5. Für Hilfe beim Betrieb im DMX-Modus, lesen Sie bitte die Bedienungsanleitung des DMX-Controllers.

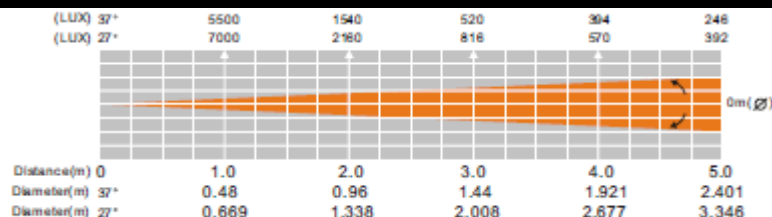
Fokulinse: Die Linse lässt sich durch Drehung im und entgegen dem Uhrzeigersinn fokussieren.

MASTER/SLAVE-KONFIGURATION

Master/Slave-Konfiguration Mit dieser Funktion lassen sich bis zu 16 Geräte miteinander verbinden und ohne Controller betreiben. In einer Master/Slave-Konfiguration fungiert ein Gerät als Steuerungseinheit und die anderen reagieren auf die integrierten Programme dieser Steuerungseinheit. Jedes Gerät kann als Master oder Slave definiert werden.

1. Schließen Sie die Geräte in Reihe über die an der Rückseite befindlichen XLR-Buchsen zusammen. Beachten Sie, dass der männliche XLR-Anschluss der Eingang und der weibliche XLR-Anschluss der Ausgang ist. Das erste Gerät in der Serienschaltung (Master) verwendet nur den weiblichen XLR-Anschluss (Buchse). Das letzte Gerät in der Reihe verwendet nur den männlichen XLR-Anschluss (Stecker). Bei längeren Kabeln empfiehlt sich die Verwendung einer Abschlusschaltung.
2. Stellen Sie am Master-Gerät die gewünschte Show ein. Drücken Sie auf MENU, bis "Slave Mode" angezeigt wird; drücken Sie dann auf ENTER. Drücken Sie auf UP oder DOWN, bis "Master" angezeigt wird, und drücken Sie dann auf ENTER.
3. An den Slave-Geräten drücken Sie auf MENU, bis "Slave Mode" angezeigt wird; drücken Sie dann auf ENTER. Drücken Sie auf UP oder DOWN, bis "Slave 1" oder "Slave 2" angezeigt wird; drücken Sie dann auf ENTER.
4. Die Slave-Geräte befolgen nun die Anweisungen des Master-Geräts.

PHOTOMETRISCHES DIAGRAMM



FERNBEDIENUNG UC IR VON ADJ

Mit der Fernbedienung **UC IR** können Sie unterschiedliche Funktionen ansteuern (siehe unten). Zur Steuerung des Geräts richten Sie die Fernbedienung auf dessen Vorderseite und achten darauf, dass Sie nicht weiter als 10 Meter davon entfernt sind.

STAND BY - Wenn Sie diese Taste drücken, verdunkelt sich das Gerät.

FULL ON - Diese Taste ist bei diesem Gerät nicht aktiviert.

FADE/GOBO - Mit dieser Taste können Sie den von Ihnen gewünschten Welleneffekt auswählen. Mit den Tasten 4 bis 9 stellen Sie die Geschwindigkeit und Richtung ein. Siehe Tabelle unten.

"DIMMER +" und "DIMMER -" - Diese Tasten dienen zur Einstellung der Ausgabeintensität.

STROBE - Diese Taste ist bei diesem Gerät nicht aktiviert.

COLOR - Mit dieser Taste können Sie die von Ihnen gewünschte Farbe auswählen. Mit den Tasten 4 bis 9 stellen Sie die Geschwindigkeit und Richtung ein. Siehe Tabelle unten.

1-9 - Wenn Sie sich entweder im "Show 0" gedrückt wird, können Sie mit den Tasten 1-3 einen Show-Modus auswählen, der ausgeführt werden soll. Wenn die Taste "Fade/Gobo" gedrückt wird, können Sie mit den Tasten 4-9 die Geschwindigkeit und Richtung steuern. Siehe Tabelle unten.

SOUND ON & OFF - Diese Tasten sind bei diesem Gerät nicht aktiviert.

SHOW 0 - Damit aktivieren Sie den Show-Modus. Mit den Tasten 1 bis 3 wählen Sie Ihre gewünschte Show aus. Siehe Tabelle unten.

1	Show1 (Unter Show-Modus)
2	Show2 (Unter Show-Modus)
3	Show3 (Unter Show-Modus)
4	Niedrige Geschw. im Uhrzeigersinn (Unter Farb-
5	Mittlere Geschw. im Uhrzeigersinn (Unter Farb-
6	Hohe Geschw. im Uhrzeigersinn (Unter Farb-Modus/Gobo-
7	Niedrige Geschw. entg. dem Uhrzeigersinn (Unter Farb-
8	Mittlere Geschw. entg. dem Uhrzeigersinn (Unter Farb-
9	Hohe Geschw. entg. dem Uhrzeigersinn (Unter Farb-

DMX-WERTE & EIGENSCHAFTEN

Kanal	Wert	Funktion
1	1 - 255	MASTER-DIMMER 0% - 100%
2	0 - 9 10 - 120 121 - 134 135 - 245 246 - 255	ROTATION KEINE ROTATION ROTATION IM UHRZEIGERSINN SCHNELL- LANGSAM KEINE ROTATION ENTGEGEN UHRZEIGERSINN LANGSAM - SCHNELL KEINE ROTATION
3	0 - 10 11 - 21 22 - 32 33 - 43 44 - 54 55 - 65 66 - 76 77 - 87 88 - 98 99 - 109 110 - 120 121 - 127 128 - 187 188 - 196 197 - 255	FARBE WEISS WEISS & ORANGE ORANGE ORANGE & GRÜN GRÜN GRÜN & BLAU BLAU BLAU & GELB GELB GELB & VIOLETT LILA VIOLETT & WEISS ROTATION ENTGEGEN UHRZEIGERSINN SCHNELL-LANGSAM ANHALTEN ROTATION IM UHRZEIGERSINN LANGSAM-SCHNELL

27-GRAD-LINSE EINBAUEN



Der Einbau der Linse geht recht einfach von der Hand. Gehen Sie dabei bitte sorgfältig vor.



Schrauben Sie die Fokuslinse ab. Drücken Sie mit dem Daumen leicht nach außen, bis sie herausragt.



Das Herausragen der Linse sollte wie auf der linken Abbildung dargestellt sein. Entfernen Sie die Linse und den Rückhaltering.



Drehen Sie den Objektivtubus um und fügen Sie die Linse ein. Legen Sie wieder vorsichtig den Rückhaltering ein. Seien Sie bei diesem Vorgang bitte sehr achtsam. Stellen Sie sicher, dass der Rückhaltering korrekt eingepasst ist und drücken Sie ihn passgenau gegen die Linse. Jetzt können Sie die Fokuslinse wieder in Ihren H2O DMX IR einschrauben.

STROMZUFÜHRUNG FÜR SERIENSCHALTUNG

Mit dieser Funktion können Sie über die IEC-Eingangs- und Ausgangsbuchsen die Geräte miteinander verbinden. Es können maximal 10 Geräte bei 120 V und 17 bei 230V angeschlossen werden. Bei mehr als der maximalen Anzahl von Geräten benötigen Sie eine weitere Schukosteckdose. Verwenden Sie die gleichen Geräte. NIEMALS verschiedene Gerätetypen verwenden.

AUSWECHSELN DER SICHERUNG

Auswechseln der Sicherung: Trennen Sie das Gerät von der Stromversorgung, sofern es damit verbunden ist. Sobald Sie das Kabel entfernt haben, schrauben Sie den Sicherungshalter, der sich neben der Anschlussbuchse für den Strom befindet, mit einem Kreuzschlitzschraubendreher heraus. Entfernen Sie die durchgebrannte Sicherung und ersetzen Sie sie durch eine neue Sicherung; setzen Sie dann den Sicherungshalter wieder ein.

Warnung: Wenn Sicherungen immer wieder durchbrennen, STOPPEN Sie die Verwendung des Geräts. Kontaktieren Sie für weitere Informationen den Kundensupport. Ein weiterer Gebrauch des Geräts kann ernsthafte Schäden verursachen.

REINIGUNG

Reinigung des Geräts: Wegen Ablagerung von Rückständen von Nebel, Rauch und Staub auf den Optiken, sollten die inneren und äußeren Linsen regelmäßig gereinigt werden, um eine optimale Lichtleistung zu gewährleisten.

1. Benutzen Sie zum Abwischen der Gehäuseaußenseite einen handelsüblichen Glasreiniger und weiche Stofftücher.
2. Reinigen Sie die äußeren Linsen einmal nach 20 Tagen mit Glasreiniger und weichen Tüchern.
3. Achten Sie immer darauf, dass alle Teile völlig abgetrocknet sind, bevor Sie das Gerät wieder an die Stromversorgung anschließen.

Die Häufigkeit der Reinigung hängt von der Umgebung ab, in der das Gerät betrieben wird (also etwa bei Rauch, dem Einsatz von Nebelmaschinen oder Staub). Bei Dauerbetrieb empfiehlt sich eine monatliche Reinigung. Regelmäßiges Reinigen gewährleistet eine lange Betriebsdauer ihres Geräts und Laserstrahlen mit scharfen Kanten.

FEHLERBEHEBUNG

Fehlerbehebung: Nachstehend sind einige mögliche Störungen zusammen mit den jeweiligen Behebungsvorschlägen aufgelistet

Am Gerät tritt kein Licht aus;

1. Vergewissern Sie sich, dass die Sicherung nicht durchgebrannt ist. Die Sicherung befindet sich auf dem rückseitigen Bedienfeld in der Netzsteckdose. Lesen Sie "Auswechseln der Sicherung".

TECHNISCHE DATEN

Modell:	H2O DMX IR
STROMVERSORGUNG:	100 ~ 240 V/50~60 Hz
LED:	1 x 80-W-LED
LEISTUNGS-AUFNAHME:	70 W
ABMESSUNGEN:	11,75"(L) x 9"(B) x 8"(H) 301 x 232 x 207 mm
GEWICHT:	9 lbs. / 4 kg
STROMZUFÜHRUNG FÜR SERIENSCHALTUNG:	maximal 10 Geräte (120 V) maximal 17 Geräte (240 V)
SICHERUNG:	3,15 A
ARBEITSPOSITION:	Jede sichere und geschützte Position
ABSTRAHLWINKEL:	37 Grad (Standard) 27 Grad (optional)
FARBEN:	5 Farben + Weiß mit geteilten Farben

Automatische Spannungserkennung: Das Gerät verfügt über ein automatisches Vorschaltgerät, das automatisch die anliegende Spannung erkennt, sobald der Netzstecker in die Schukosteckdose gesteckt wird.

Wichtig: Änderungen und Verbesserungen an der technischen Spezifikation, der Konstruktion und der Bedienungsanleitung können ohne vorherige Ankündigung durchgeführt werden.

Sehr geehrter Kunde,

Die Europäische Gemeinschaft hat eine Richtlinie erlassen, die eine Beschränkung/ein Verbot für die Verwendung gefährlicher Stoffe vorsieht. Diese RoHS genannte Regelung ist ein viel diskutiertes Thema in der Elektronikindustrie.

Sie verbietet unter anderem den Einsatz von sechs Stoffen: Blei (Pb), Quecksilber (Hg), sechswertiges Chrom (CR VI), Cadmium (Cd), polybromierte Biphenyle als Flammenhemmer (PBB), polybromierte Diphenylather als Flammenhemmer (PBDE). Unter die Richtlinie fallen nahezu alle elektrischen und elektronischen Geräte, deren Funktionsweise elektrische oder elektromagnetische Felder erfordert – kurzum: alle elektronischen Geräte, die wir im Haushalt und während der Arbeit nutzen.

Als Hersteller von Produkten der Marken AMERICAN AUDIO, AUDIO, AMERICAN DJ, ELATION Professional und ACCLAIM Lighting sind wir verpflichtet, diese Richtlinien einzuhalten. Bereits 2 Jahre vor Inkrafttreten der RoHS-Richtlinie haben wir deshalb begonnen, nach alternativen, umweltschonenderen Materialien und Herstellungsprozessen zu suchen.

Bei Inkrafttreten der RoHS wurden bereits alle unsere Geräte nach den Vorgaben der europäischen Gemeinschaft gefertigt. Durch regelmäßige Audits und Materialtests stellen wir weiterhin sicher, dass die verwendeten Bauteile stets den Richtlinien entsprechen und die Produktionsverfahren, soweit sie dem Stand der Technik entsprechen, umweltfreundlich sind.

Die RoHS-Richtlinie ist ein wichtiger Schritt auf dem Weg zur Erhaltung unserer Umwelt. Wir als Hersteller fühlen uns verpflichtet, unseren Beitrag dazu zu leisten.

Jährlich landen tausende Tonnen umweltschädlicher Elektronikbauteile auf den Deponien der Welt. Um eine bestmögliche Entsorgung und Verwertung von elektronischen Bauteilen zu gewährleisten, hat die Europäische Gemeinschaft die WEEE-Richtlinie geschaffen.

Das WEEE-System (Waste of Electrical and Electronical Equipment) ist vergleichbar mit dem bereits seit Jahren umgesetzten System des „Grünen Punkt“. Die Hersteller von Elektronikprodukten müssen dabei einen Beitrag zur Entsorgung schon beim In-Verkehr-Bringen der Produkte leisten. Die so eingesammelten Gelder werden in ein kollektives Entsorgungssystem eingebracht. Dadurch wird die sach- und umweltgerechte Demontage und Entsorgung von Altgeräten gewährleistet.

Als Hersteller sind wir direkt dem deutschen EAR-System angeschlossen und tragen unseren Beitrag dazu bei.

(Registrierung in Deutschland: DE41027552)

Für die Markengeräte von AMERICAN DJ und AMERICAN AUDIO heißt das, dass Sie diese kostenfrei an Sammelstellen abgeben können; sie werden dann entsprechend dem Verwertungskreislauf zugeführt. Die Markengeräte unter dem Label ELATION Professional, die ausschließlich für den professionellen Einsatz konstruiert werden, werden direkt durch uns verwertet. Bitte senden Sie die Produkte von Elation am Ende Ihrer Lebenszeit direkt an uns zurück, damit wir deren fachgerechte Entsorgung vornehmen können.

Wie auch die zuvor erwähnte RoHS, ist die WEEE ein wichtiger Beitrag zum Umweltschutz und wir helfen gerne mit, unsere natürliche Umgebung durch dieses Entsorgungskonzept zu entlasten.

Für Fragen und Anregungen stehen wir Ihnen gerne zur Verfügung unter: info@americandj.eu

A.D.J. Supply Europe B.V.
Junostraat 2
6468 EW Kerkrade
Niederlande
www.americandj.eu