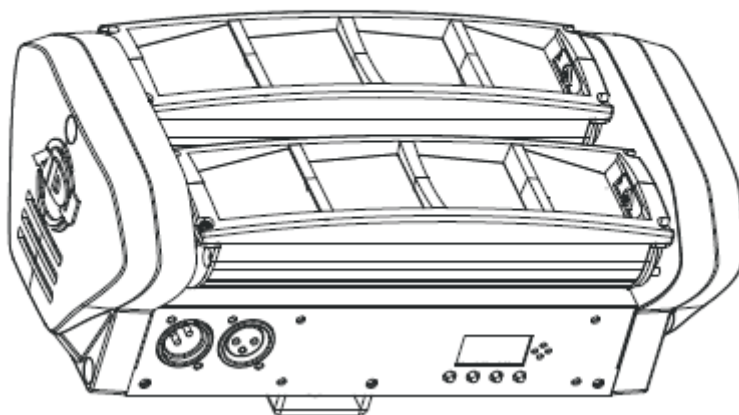




ON-X



Bedienungsanleitung

A.D.J. Supply Europe B.V.
Junostraat 2
6468 EW Kerkrade
Niederlande
www.americandj.eu

©2013 **ADJ Products, LLC** Alle Rechte vorbehalten. Die hier enthaltenen Informationen, technischen Details, Diagramme, Darstellungen und Anweisungen können ohne vorherige Ankündigung geändert werden. Das hier enthaltene Logo von ADJ Products, LLC und die bezeichnenden Produktnamen und -nummern sind Handelsmarken von ADJ Products, LLC. Der Urheberschutz erstreckt sich auf alle Formen und Ausführungen urheberrechtlich geschützter Materialien und Informationen, die durch den Gesetzgeber, die Rechtsprechung oder im Folgenden durch den Urheberschutz abgedeckt sind. Die in diesem Dokument verwendeten Produktnamen können Marken oder eingetragene Handelsmarken ihrer jeweiligen Eigentümer sein und werden hiermit als solche anerkannt. Alle Marken und Produktnamen, die nicht Marken und Produktnamen von ADJ Products, LLC sind, sind Marken oder eingetragene Handelsmarken ihrer jeweiligen Eigentümer.

ADJ Products, LLC und verbundene Unternehmen übernehmen hiermit keine Haftung für Schäden an Eigentum, Ausstattung, Gebäuden und der elektrischen Installation sowie für Verletzungen von Personen, direkte oder indirekte, erhebliche wirtschaftliche Verluste, die im Vertrauen auf in diesem Dokument enthaltenen Informationen entstanden und/oder das Ergebnis unsachgemäßer, nicht sicherer, ungenügender und nachlässiger Montage, Installation, Aufhängung und Bedienung dieses Produktes sind.

Inhaltsverzeichnis

ALLGEMEINE INFORMATIONEN	4
ALLGEMEINE ANWEISUNGEN	4
EIGENSCHAFTEN	4
SICHERHEITSVORKEHRUNGEN BEI HANDHABUNG	4
SICHERHEITSHINWEISE	4
EINRICHTUNG DES GERÄTS.....	5
SYSTEMMENÜ	7
UNTERMENÜ OFFSET.....	10
BETRIEB.....	10
MASTER/SLAVE-KONFIGURATION	10
STROMZUFÜHRUNG FÜR SERIENSCHALTUNG	11
FERNBEDIENUNG UC IR	11
2-KANAL-MODUS.....	11
9-KANAL-MODUS.....	12
11-KANAL-MODUS.....	12
12-KANAL-MODUS.....	13
16-KANAL-MODUS.....	14
18-KANAL-MODUS.....	15
PHOTOMETRISCHES DIAGRAMM	17
DIMMUNGSKURVEN-DIAGRAMM	17
AUSWECHSELN DER SICHERUNG	17
REINIGUNG	17
FEHLERBEHEBUNG.....	18
TECHNISCHE DATEN.....	18
RoHS – ein großer Beitrag zur Erhaltung unserer Umwelt	19
WEEE – Entsorgung von Elektro- und Elektronikgeräten	19

ALLGEMEINE INFORMATIONEN

Auspacken: Vielen Dank, dass Sie sich für den Kauf eines ON-X von ADJ Products, LLC, entschieden haben. Jeder ON-X wird gründlich werksseitig überprüft und hat in einwandfreiem Zustand das Werk verlassen. Überprüfen Sie die Verpackung gründlich auf Schäden, die während des Transports entstanden sein könnten. Wenn Ihnen der Karton beschädigt erscheint, überprüfen Sie Ihr Gerät genau auf alle Schäden und versichern Sie sich, dass das zur Inbetriebnahme des Geräts benötigte Zubehör unbeschädigt und komplett vorhanden ist. Bitte wenden Sie sich im Schadensfall oder bei fehlendem Zubehör zur Klärung an unsere kostenlose Kundensupport-Hotline. Bitte geben Sie das Gerät nicht ohne vorherigen Kontakt mit unserem Kundensupport an Ihren Händler zurück.

Erste Schritte: Der ON-X von ADJ erzeugt aufregende Lichteffekte mithilfe 8 schnell verwischender Strahlen und seinen dualen 4-Zonen LEDs. Der ON-X ist als Stand-alone oder für eine Master/Slave-Konfiguration konzipiert. Der ON-X verfügt über drei Betriebsmodi: Musiksteuerungs-Modus, Show-Modus und DMX-Steuerung. Das Gerät eignet sich für Theater, Studios, Ladengeschäfte und andere ähnliche Standorte. *Um die Lichteffekte voll zur Geltung zu bringen, empfiehlt sich die Verwendung von Nebel oder bestimmten Nebel-effekten.*

Kundensupport: Falls Sie Probleme bezüglich des Produkts haben, kontaktieren Sie bitte den American DJ Shop Ihres Vertrauens.

Wir bieten Ihnen ebenso die Möglichkeit, uns direkt zu kontaktieren: Sie erreichen uns über unsere Website www.americandj.eu oder via E-Mail: support@americandj.eu

Achtung! Um das Risiko von Stromschlägen oder Feuer zu verhindern oder zu reduzieren, dürfen Sie dieses Gerät niemals im Regen oder bei hoher Luftfeuchtigkeit benutzen.

Achtung! *Das Gerät kann ernsthafte Augenschäden verursachen. Vermeiden Sie immer, direkt in die Lichtquelle zu schauen!*

ALLGEMEINE ANWEISUNGEN

Um eine größtmögliche Leistungsfähigkeit des Geräts zu gewährleisten, lesen Sie diese Bedienungsanleitung sorgfältig durch und machen sich mit den wichtigsten Funktionen vertraut. Diese Anleitung enthält wichtige Informationen über den Betrieb und die Instandhaltung dieses Geräts. Bitte heben Sie diese Bedienungsanleitung zur späteren Einsicht zusammen mit dem Gerät auf.

EIGENSCHAFTEN

- mehrfarbig
- 3 Betriebsmodi: DMX-Steuerung, Musiksteuerung, Show-Modus
- 6 DMX-Kanal-Modi: 2-Kanal-Modus, 9-Kanal-Modus, 11-Kanal-Modus, 12-Kanal-Modus, 16-Kanal-Modus & 18-Kanal-Modus
- Stand-alone- oder Master/Slave-Konfiguration
- internes Mikrofon
- digitales Display für Adress- und Funktionseinstellung
- Stromzuführung für Serienschaltung (Siehe Seite 11)
- kompatibel mit UC-IR (nicht inbegriffen)

SICHERHEITSVORKEHRUNGEN BEI HANDHABUNG

Vorsicht! Die eingebauten Komponenten sind für den Kunden wartungsfrei. Versuchen Sie nicht, selbst Reparaturen durchzuführen; dies führt zum Verfall Ihrer Gewährleistungsansprüche. Im unwahrscheinlichen Fall einer notwendigen Reparatur, wenden Sie sich bitte an ADJ Products, LLC.

ADJ Products, LLC, ist nicht verantwortlich für Schäden, die durch die Nichtbeachtung der in dieser Bedienungsanleitung enthaltenen Anweisungen oder durch Veränderungen am Gerät entstanden sind.

SICHERHEITSHINWEISE

Zu Ihrer eigenen Sicherheit empfiehlt es sich, vor der Erstinbetriebnahme des Geräts diese Betriebsanleitung gelesen und verstanden zu haben!

- Um das Risiko von Stromschlägen oder Feuer zu verhindern oder zu reduzieren, dürfen Sie dieses Gerät niemals im Regen oder bei hoher Luftfeuchtigkeit benutzen.
- Verhindern Sie, dass Wasser oder andere Flüssigkeiten in das Innere dieses Geräts gelangen.

SICHERHEITSHINWEISE (Fortsetzung)

- Vergewissern Sie sich, dass der lokale Stromanschluss den technischen Spezifikationen des Geräts entspricht.
- Nehmen Sie das Gerät nicht in Betrieb, wenn das Stromkabel Scheuerstellen aufweist oder gebrochen ist.
- Versuchen Sie nicht, den Massestift des Stromkabels zu entfernen oder abzubrechen. Dieser Stift dient zur Reduzierung des Risikos von Stromschlägen und Feuer im Fall von innerhalb des Geräts auftretenden Kurzschlüssen.
- Trennen Sie vor dem Anschließen weiterer Geräte dieses Gerät von der Stromversorgung.
- Entfernen Sie unter keinen Umständen das Gehäuse. Die eingebauten Komponenten sind für den Kunden wartungsfrei.
- Betreiben Sie dieses Gerät nie bei geöffnetem Gehäuse.
- Achten Sie immer darauf, dass Sie das Gerät an einer Stelle montieren, an der genügend Lüftung gewährleistet ist. Planen Sie einen Abstand von 15 cm zwischen dem Gerät und einer Wand ein.
- Betreiben Sie dieses Gerät nie, wenn es beschädigt ist.
- Dieses Gerät ist nur für den Gebrauch in Gebäuden vorgesehen. Die Benutzung im Außenbereich führt zum Verlust aller Gewährleistungsansprüche.
- Montieren Sie die Einheit immer auf einen sicheren und stabilen Untergrund.
- Die Kabel zur Stromversorgung sollten so gelegt werden, dass voraussichtlich nicht darauf getreten wird oder Gegenstände auf ihnen abgestellt oder gegen sie gelehnt werden können, und schenken Sie besondere Beachtung den Stellen, wo die Kabel aus dem Gerät austreten.
- Reinigung - Das Gerät muss genau nach den Angaben des Herstellers gereinigt werden. Weitere Informationen über die Reinigung finden Sie auf Seite 17.
- Hitze – Das Gerät darf nicht in der Nähe von Wärmequellen, wie etwa Radiatoren, Wärmestrahler, Öfen, Verstärker, usw. installiert werden, die Hitze erzeugen.
- Das Gerät sollte nur von qualifizierten Service-Technikern gewartet werden, wenn:
 - A. Gegenstände auf das Gerät gefallen sind oder Flüssigkeiten auf dem Gerät verschüttet worden sind.
 - B. Das Gerät Regen oder Wasser ausgesetzt worden ist.
 - C. Das Gerät offenbar nicht einwandfrei funktioniert oder eine deutliche Veränderung in der Arbeitsleistung erkennbar ist.

EINRICHTUNG DES GERÄTS

Leistungsaufnahme: Der ON-X von ADJ verfügt über ein Vorschaltgerät, das automatisch die anliegende Spannung erkennt, sobald der Netzstecker in die Schukosteckdose gesteckt wird. Daher müssen Sie sich keine Gedanken über das lokal anliegende Stromnetz machen; Sie können es praktisch überall anschließen.

DMX-512: DMX steht für *Digital Multiplex*. Es ist ein universell einsetzbares Steuerprotokoll, das der intelligenten Kommunikation zwischen Effektgeräten und dem Controller dient. Ein DMX-Controller sendet DMX-Anweisungen zwischen dem Controller und dem Effektgerät hin und her. DMX-Daten werden als serielle Daten über DATA "IN" und DATA "OUT" XLR-Anschlüsse, die sich an allen DMX-Geräten befinden (die meisten Controller verfügen nur über eine DATA "OUT" - Anschlussbuchse), von Effektgerät zu Effektgerät gesandt.

DMX-Verbindung: DMX ist ein standardisiertes Übertragungsprotokoll, das erlaubt, alle DMX-kompatiblen Modelle der verschiedenen Hersteller miteinander zu verbinden und von einem einzigen Mischpult aus anzusteuern. Für eine einwandfreie DMX-Datenübertragung zwischen verschiedenen DMX-Geräten sollte immer ein möglichst kurzes Kabel verwendet werden. Die Verbindungsanordnung zwischen den Geräten untereinander hat keinen Einfluss auf die DMX-Adressierung. Beispiel: Einem Gerät wurde die DMX-Adresse 1 zugewiesen und es kann an irgendeine Stelle der DMX-Verbindung positioniert werden, am Anfang, am Ende oder irgendwo in der Mitte. Daher kann das erste Gerät, das von einem Controller angesteuert wird, gleichzeitig das letzte in einer Reihe sein. Wenn einem Gerät die DMX-Adresse 1 zugewiesen wurde, weiß der DMX-Controller, an welche Adresse er die Daten schicken soll, egal an welcher Stelle der DMX-Kette sich das Gerät befindet.

Anforderungen (für DMX- und Master/Slave-Betrieb) an Datenkabel (DMX-Kabel):

Der ON-X kann über das DMX-512-Protokoll angesteuert werden. Der ON-X verfügt über 5 DMX-Kanal-Modi. Die DMX-Adresse wird elektronisch über das Bedienelement auf der



Abbildung 1

Vorderseite des Geräts vergeben. Ihr Gerät und Ihr DMX-Controller benötigen ein zertifiziertes DMX-512 110-Ohm-Datenkabel für den Dateneingang und -ausgang (Abbildung 1). Wir empfehlen als DMX-Kabel das Accu-Cable. Wenn Sie eigene Kabel verwenden, sollten Sie sicherstellen, dass dies standardmäßige, abgeschirmte 110 – 120 Ohm Kabel sind (diese Art von Kabel erhalten Sie in nahezu jedem professionellen Musik- und Beleuchtungstechnikgeschäft). Ihre Kabel sollten über einen männlichen und weiblichen XLR-Stecker an jedem Kabelende verfügen. Beachten Sie, dass das DMX-Kabel in Serie geschaltet werden muss und nicht aufgeteilt werden kann.

Achtung: Halten Sie sich für die Verlegung eigener Kabel an die Abbildungen 2 und 3. Benutzen Sie nicht die Masse am XLR-Stecker. Verbinden Sie den Massestift nicht mit der Abschirmung des Kabels und vermeiden Sie, dass die Abschirmung mit dem Gehäuse des XLR-Steckers in Kontakt kommt. Ein Kontakt der Abschirmung mit der Masse verursacht einen Kurzschluss und Störungen im Verhalten der Geräte.

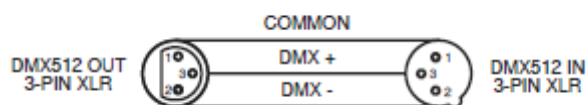


Abbildung 2



Abbildung 3

XLR-Polanordnung
Pol 1 = Masse
Pol 2 = Signal invertiert (Minuspol)
Pol 3 = Signal (Pluspol)

Spezieller Hinweis: Leitungsabschluss. Bei längeren Kabelstrecken benötigen Sie möglicherweise zur Verhinderung von Störungen im Verhalten der Geräte einen Leitungsabschluss (DMX-Terminator) am letzten Gerät. Ein Leitungsabschluss ist ein Widerstand mit 110-120 Ohm und ¼ Watt, der zwischen den Polen 2 und 3 des männlichen XLR-Steckers gesteckt wird (DATA + und DATA -). Dieses Bauteil wird in die weibliche XLR-Buchse des letzten Geräts der Serienschaltung eingesteckt, um hier die Leitung abzuschließen. Mit einem Leitungsabschluss (ADJ-Teilenummer: 1613000030) wird die Wahrscheinlichkeit des Auftretens von Störungen minimiert.

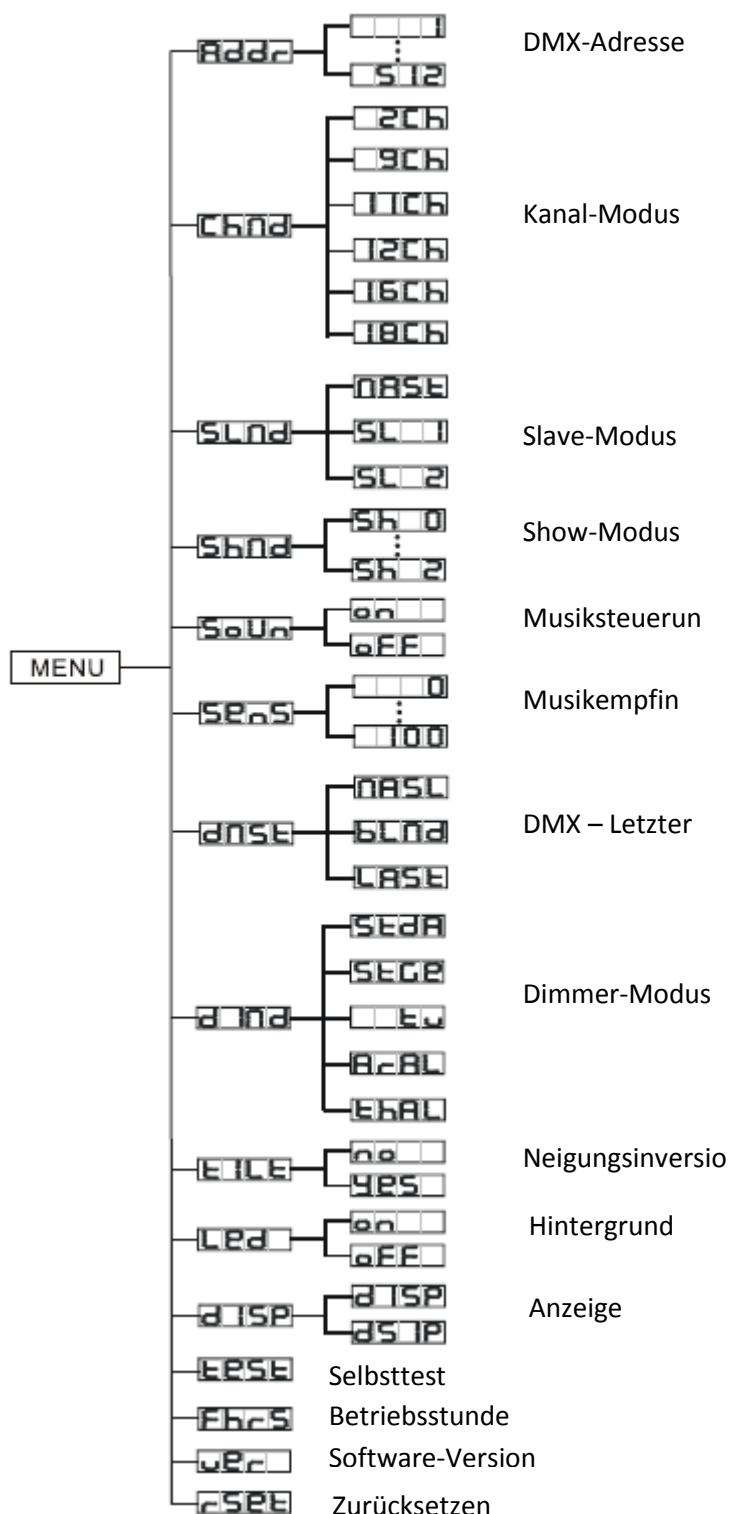


Ein Abschluss reduziert Signalfehler und vermeidet Probleme und Interferenzen bei der Signalübertragung. Es empfiehlt sich immer, einen DMX-Leitungsabschluss (Widerstand 120 Ohm, 1/4 W) zwischen Pol 2 (DMX-) und Pol 3 (DMX+) des letzten Geräts zu schalten.

Abbildung 4

5-polige XLR DMX-Steckverbinder. Einige Hersteller benutzen 5-polige DMX-512-Datenkabel für die Datenübertragung, anstatt 3-polige. 5-polige DMX-Geräte können an eine 3-polige DMX-Leitung angeschlossen werden. Wenn Sie ein standardisiertes 5-poliges Datenkabel an eine 3-polige Leitung anschließen wollen, benötigen Sie einen Adapter; diesen können Sie in den meisten einschlägigen Geschäften erwerben. Die folgende Tabelle zeigt die richtige Umwandlung an.

Umwandlung von 3-poligem XLR auf 5-poligen XLR		
Kabel	3-poliger XLR, weiblich (Out)	5-poliger XLR, männlich (In)
Masse / Abschirmung	Pol 1	Pol 1
Signal invertiert (DMX-„Cold“)	Pol 2	Pol 2
Signal (DMX+„Hot“)	Pol 3	Pol 3
nicht belegt		Pol 4 – nicht benutzen
nicht belegt		Pol 5 – nicht benutzen



SYSTEMMENÜ: Drücken Sie nach dem Vornehmen von Änderungen zum Bestätigen ENTER, danach MENU und halten es für mindestens 3 Sekunden gedrückt. Um das Untermenü ohne vorgenommene Änderungen zu verlassen, drücken Sie auf MENU. Die Anzeige wird nach 30 Sekunden gesperrt; zum Entsperren drücken Sie die Taste MENU für 3 Sekunden.

ADDR - DMX Adressierungs-Einstellung

1. Drücken Sie entweder auf MENU, UP oder DOWN, bis "ADDR" angezeigt wird; drücken Sie dann auf ENTER.
2. Die aktuelle Adresse wird nun angezeigt und blinkt. Drücken Sie zum Auswählen der gewünschten Adresse auf UP oder DOWN. Zum Einstellen der gewünschten DMX-Adresse drücken Sie auf ENTER.

CHND - Damit können Sie den gewünschten DMX-Kanal-Modus auswählen.

1. Drücken Sie auf MENU, bis "CHND" angezeigt wird; drücken Sie dann ENTER. Es wird nun der aktuelle DMX-Kanal-Modus angezeigt.
2. Zum Auswählen des gewünschten DMX-Modus, drücken Sie die Tasten UP oder DOWN, und zum Bestätigen und Verlassen des Menüs auf die Taste ENTER.

SLND - Damit können Sie das Gerät entweder als Master oder als Slave in einer Master/Slave-Konfiguration definieren.

1. Drücken Sie auf MENU, bis "SLND" angezeigt wird; drücken Sie dann ENTER. Es wird entweder "MAST", "SL 1" oder "SL 2" angezeigt.
2. Zum Auswählen der gewünschten DMX-Einstellungen, drücken Sie die Tasten UP oder DOWN und zum Bestätigen und Verlassen des Menüs auf die Taste ENTER.

HINWEIS: In einer Master/Slave-Konfiguration können Sie ein Gerät als Master definieren und dann das nächste Gerät als "SL 2"; die Geräte bewegen sich nun entgegengesetzt zueinander.

SHND - Show-Modi 0-2 (Standardprogramme). Der Show-Modus kann mit eingeschaltetem oder ausgeschaltetem Musiksteuerungs-Modus betrieben werden.

1. Drücken Sie auf MENU, bis "SHND" angezeigt wird; drücken Sie dann ENTER.
2. "Sh X" wird nun angezeigt, wobei "X" eine Zahl zwischen 0 und 2 ist. Die Programme 1-2 sind Standardprogramme, während Show "0" der Zufallsmodus ist. Drücken Sie zum Auswählen der gewünschten Show auf UP oder DOWN.
3. Sobald Sie Ihre gewünschte Show gefunden haben, drücken Sie auf ENTER und danach auf MENU und halten es zur Bestätigung für mindestens 3 Sekunden gedrückt. Nachdem Sie Ihre gewünschte Show eingestellt haben, kann diese jederzeit mit den UP- oder DOWN-Tasten geändert werden.

SOUN - Musiksteuerungs-Modus.

1. Drücken Sie auf MENU, bis "SOUN" angezeigt wird; drücken Sie dann ENTER.
2. Auf der Anzeige ist entweder "ON" oder "OFF" zu sehen. Zum Aktivieren des Musiksteuerungs-Modus, drücken Sie die Tasten UP oder DOWN und wählen "ON", zum Deaktivieren wählen Sie "OFF".
3. Bestätigen Sie mit ENTER.

SENS - In diesem Modus können Sie die Musikempfindlichkeit anpassen.

1. Drücken Sie auf MENU, bis "SENS" angezeigt wird; drücken Sie dann ENTER.
2. Es wird eine Zahl zwischen 0 und 100 angezeigt. Mit den UP und DOWN-Tasten können Sie die Empfindlichkeit der Musiksteuerung einstellen. 0 bezeichnet dabei die am wenigsten empfindliche, 100 die empfindlichste Einstellung.
3. Sobald Sie die gewünschte Einstellung gefunden haben, drücken Sie zur Bestätigung auf ENTER.

DNST - Dieser Modus kann als Sicherheitsmodus verwendet werden, sodass bei einem fehlenden oder gestörtem DMX-Signal oder einem Stromausfall das Gerät in den beim Einrichten ausgewählten Betriebsmodus wechselt. Sie können diesen auch als den Betriebsmodus festlegen, in den das Gerät beim Einschalten zurückkehrt.

1. Drücken Sie auf MENU, bis "DNST" angezeigt wird; darunter wird dann entweder "MASL", "BLND" oder "LAST" angezeigt.
2. Drücken Sie auf ENTER; die untere Auswahl beginnt zu blinken. Drücken Sie zum Auswählen des Betriebsmodus, mit dem das Gerät beim Einschalten oder bei fehlendem DMX-Signal betrieben werden soll, auf UP oder DOWN.
 - **LAST** - Wenn kein DMX-Signal vorhanden ist, bleibt das Gerät in der letzten DMX-Einstellung. Wenn das Gerät eingeschaltet wird, geht es automatisch in den Modus der letzten DMX-Einstellung.
 - **MASL** (Master/Slave) - Wenn kein DMX-Signal vorhanden ist oder das Gerät eingeschaltet wird, geht das Gerät automatisch in den Master/Slave-Modus und führt eine integrierte Show aus.

SYSTEMMENU (Fortsetzung)

• **BLND** (Blackout = Verdunkelung) - Wenn kein DMX-Signal vorhanden oder dieses unterbrochen ist, geht das Gerät automatisch in den Standby-Modus.

3. Zum Bestätigen der gewünschten Einstellung drücken Sie auf ENTER.

DIND - Damit können Sie die gewünschte Dimmungskurve auswählen.

1. Drücken Sie auf MENU, bis "**DIND**" angezeigt wird; drücken Sie dann auf ENTER. Die Dimmungskurven 1 bis 5 werden angezeigt. "STDA" (Standard), "STGE" (Bühne), "TV" (TV), "ARAL" (Theater) oder "THAL" (architektonisch).

2. Zum Auswählen der gewünschten Dimmungskurve drücken Sie die Tasten UP oder DOWN und zum Bestätigen und Verlassen des Menüs auf die Taste ENTER.

TILT - Neigungsinversion

1. Drücken Sie auf MENU, bis "**TILT**" angezeigt wird; drücken Sie dann auf ENTER. Es wird entweder "**Yes**" oder "**No**" angezeigt.

2. Zum Aktivieren der Neigungsinversion benutzen Sie die UP oder DOWN-Tasten, bis "**Yes**" angezeigt wird, und zum Bestätigen und Verlassen des Menüs drücken Sie auf die Taste ENTER. Zum Deaktivieren der Neigungsinversion wählen Sie "**No**" und drücken dann ENTER.

LED - Mit dieser Funktion können Sie festlegen, ob die LED-Anzeige sich nach 10 Sekunden ausschaltet.

1. Drücken Sie auf MENU, bis "**LED**" angezeigt wird; drücken Sie dann ENTER.

2. Auf der Anzeige ist entweder "**ON**" oder "**OFF**" zu sehen. Mit den Tasten UP oder DOWN wählen Sie "**ON**", um die LED-Anzeige immer eingeschaltet zu lassen, oder Sie wählen "**OFF**", wenn es nach 10 Sekunden ausgehen soll.

DISP - Mit dieser Funktion kann die Anzeige um 180 Grad gedreht werden.

1. Drücken Sie auf MENU, bis "**DISP**" angezeigt wird; drücken Sie dann ENTER.

2. Um die Anzeige zu wenden, betätigen Sie die Taste ENTER. Um die Anzeige erneut umzudrehen, betätigen Sie die Taste ENTER. Sobald Sie Ihre Auswahl getroffen haben, betätigen Sie die Taste ENTER.

3. Bestätigen Sie mit ENTER. Drücken Sie eine beliebige Taste, damit die LED-Anzeige erneut aufleuchtet.

TEST - Mit dieser Funktion können Sie eine Selbstprüfung veranlassen.

1. Drücken Sie auf MENU, bis "**TEST**" angezeigt wird; drücken Sie dann ENTER.

2. Das Gerät durchläuft nun eine Selbstprüfung.

FHRS - Mit dieser Funktion können Sie sich die Laufzeit des Geräts anzeigen lassen.

1. Drücken Sie auf MENU, bis "**FHRS**" angezeigt wird; drücken Sie dann ENTER.

2. Die Laufzeit des Geräts wird nun angezeigt. Drücken Sie zum Beenden auf MENU.

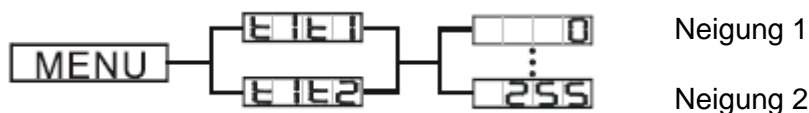
VER - Mit dieser Funktion können Sie sich die Software-Version des Geräts anzeigen lassen.

1. Drücken Sie auf MENU, bis "**VER**" angezeigt wird; drücken Sie dann ENTER.

2. Die Anzeige zeigt die Software-Version an.

RSET - Mit dieser Funktion können Sie das Gerät zurücksetzen.

1. Drücken Sie auf MENU, bis "**RSET**" angezeigt wird. Betätigen Sie ENTER, damit das Gerät zurückgesetzt wird.



Um das Menü Offset zu öffnen, betätigen Sie für mindestens 3 Sekunden die ENTER-Taste. In diesem Untermenü können Sie die Anfangspositionen der Neigungsmotorpositionen einstellen.

Tilt Offset - Einstellung der Anfangsposition der Neigung einer der 2 Leisten.

1. Betätigen Sie die ENTER-Taste für mindestens 3 Sekunden; drücken Sie dann die UP- oder DOWN-Tasten, bis "Til 1" oder "Til 2" angezeigt wird, und betätigen Sie dann ENTER.
2. Mit den UP- und DOWN-Tasten können Sie Ihre Einstellungen vornehmen; drücken Sie dann zur Bestätigung auf ENTER. Betätigen Sie die MENU-Taste eine Sekunde lang, um diesen Modus zu verlassen.

BETRIEB

Betriebsmodi: Der ON-X kann in drei verschiedenen Modi betrieben werden. In jedem Modus können Sie das Gerät als Stand-alone oder in der Master/Slave-Konfiguration betreiben. Im nächsten Abschnitt sind die Unterschiede zwischen den einzelnen Betriebsmodi aufgelistet.

Universelle DMX-Steuerung: Mit dieser Funktion können Sie einen universellen DMX-512-Controller für die Steuerung der Effekte Chase, Muster, Dimmer und Strobe verwenden. Mit einem DMX-Controller lassen sich einzigartige Programme erzeugen, die perfekt auf die jeweiligen Anforderungen zugeschnitten sind.

1. Der ON-X ist mit 6 DMX-Kanal-Modi ausgestattet; 2, 9, 11, 12, 16 und 18 Kanäle. Vergleichen Sie die Seiten 11-16 für weitere Informationen über DMX-Werte und Eigenschaften.
2. Um das Gerät im DMX-Modus ansteuern zu können, befolgen Sie die Einstellmöglichkeiten auf den Seiten 5-6 sowie die Setup-Spezifikationen, die Ihrem DMX-Controller beiliegen.
3. Zur Steuerung der Eigenschaften des DMX-Geräts, benutzen Sie die Überblendregler des Controllers.
4. Damit können Sie Ihr eigenes Programm erzeugen.
5. Befolgen Sie zum Auswählen des DMX-Kanal-Modus und zum Einstellen der DMX-Adresse die Anweisungen auf Seite 7.
6. Bei längeren Netzkabeln (mehr als 30 Meter) verwenden Sie am letzten Gerät eine Abschlusschaltung.
7. Für Hilfe beim Betrieb im DMX-Modus, lesen Sie bitte die Bedienungsanleitung des DMX-Controllers.

Musiksteuerungs-Modus: In diesem Modus können Sie entweder nur ein Gerät oder mehrere verbundene Geräte zur Musik laufen lassen.

1. Drücken Sie auf MENU, bis "SOUN" angezeigt wird; drücken Sie dann auf ENTER.
2. Drücken Sie auf UP oder DOWN, bis "ON" angezeigt wird. Das Gerät wird nun zum Takt der Musik abgespielt.
3. Die Musikempfindlichkeit kann durch Drücken der MENU-Taste, bis "SENS" angezeigt wird, eingestellt werden; drücken Sie anschließend auf ENTER. Benutzen Sie zum Einstellen der Musikempfindlichkeit die UP und DOWN-Tasten. 1 bezeichnet dabei die am wenigsten empfindliche, 100 die empfindlichste Einstellung.

Show-Modus: In diesem Modus können Sie einen von 3 Show-Modi auswählen, der abgespielt werden soll.

1. Drücken Sie auf MENU, bis "SHND" angezeigt wird; drücken Sie dann auf ENTER.
2. Betätigen Sie die UP oder DOWN-Tasten bis zur gewünschten Show; drücken Sie dann ENTER und halten Sie zum Bestätigen die MENU-Taste für 3 Sekunden gedrückt.

MASTER/SLAVE-KONFIGURATION

Master/Slave-Konfiguration Mit dieser Funktion lassen sich bis zu 16 Geräte miteinander verbinden und ohne Controller betreiben. Die Geräte laufen im Musiksteuerungs-Modus. In einer Master/Slave-Konfiguration fungiert ein Gerät als Steuerungseinheit und die anderen reagieren auf die integrierten Programme dieser Steuerungseinheit. Jedes Gerät kann als Master oder Slave definiert werden.

1. Schließen Sie die Geräte in Reihe über die an der Rückseite befindlichen XLR-Buchsen zusammen. Beachten Sie, dass der männliche XLR-Anschluss der Eingang und der weibliche XLR-Anschluss der Ausgang ist. Das erste Gerät in der Serienschaltung (Master) verwendet nur den weiblichen XLR-Anschluss

MASTER/SLAVE-KONFIGURATION (Fortsetzung)

(Buchse). Das letzte Gerät in der Reihe verwendet nur den männlichen XLR-Anschluss (Stecker). Bei längeren Kabeln empfiehlt sich die Verwendung einer Abschlusschaltung.

2. Am Master-Gerät drücken Sie auf MENU, bis "SLND" angezeigt wird; drücken Sie dann auf ENTER. Stellen Sie das Gerät auf "MAST" ein, und betätigen Sie ENTER.

3. Stellen Sie nun am Master-Gerät den gewünschten Betriebsmodus ein.

4. An den Slave-Geräten drücken Sie auf MENU, bis "SLND" angezeigt wird; drücken Sie dann auf ENTER. Stellen Sie die Slave-Geräte entweder auf "SL 1" oder "SL 2".

5. Die Slave-Geräte befolgen nun die Anweisungen des Master-Geräts.

STROMZUFÜHRUNG FÜR SERIENSCHALTUNG

Mit dieser Funktion können Sie über die IEC-Eingangsbuchsen die Geräte miteinander verbinden. Es können maximal 15 Geräte bei 120 V und 28 bei 240 V angeschlossen werden. Bei mehr als 4 Geräten benötigen Sie eine weitere Schukosteckdose. Verwenden Sie die gleichen Geräte. NIEMALS verschiedene Gerätetypen verwenden.

FERNBEDIENUNG UC IR

Mit der Fernbedienung **UC IR** können Sie unterschiedliche Funktionen ansteuern. Zur Steuerung des Geräts richten Sie die Fernbedienung auf dessen Vorderseite und achten darauf, dass Sie nicht weiter als 10 Meter davon entfernt sind.

STAND BY - Wenn Sie diese Taste drücken, verdunkelt sich das Gerät.

FULL ON - Halten Sie diese Taste gedrückt, bis das Gerät vollständig aufleuchtet. Wenn Sie die Taste loslassen, wird das Gerät in seinen vorherigen Zustand zurückgesetzt.

FADE/GOBO - Diese Taste ist bei diesem Gerät nicht aktiviert.

"DIMMER +" und "DIMMER -" - Diese Tasten dienen zur Einstellung der Ausgabeintensität.

STROBE - Drücken Sie auf diese Taste und halten Sie sie gedrückt, um den Zufalls-Strobe-Modus zu aktivieren. Zum Aktivieren des Musiksteuerungs-Stroboskops drücken Sie diese Taste.

COLOR - Drücken Sie diese Taste; mit den Tasten 1 bis 4 wählen Sie die RGBW-Farben aus.

1-9 - Wenn Sie sich im Show- oder Farb-Modus befinden, wählen Sie mit diesen Tasten entweder eine Show oder eine Farbe aus. Weitere Informationen finden Sie unter "Farbe" oder "Show".

SOUND ON & OFF - Mit diesen Tasten aktivieren und deaktivieren Sie den Musiksteuerungs-Modus.

SHOW 0 - Damit aktivieren Sie den Show-Modus. Drücken Sie auf die Taste Show 0, um den Zufallsmodus für die Show zu aktivieren, oder verwenden Sie die Tasten 1 bis 2, um eine voreingestellte Show auszuwählen.

2-KANAL-MODUS

Kanal	Wert	Funktion
1	0 - 7	SHOWS
	8 - 15	OFF
	16 - 23	SHOW 0
	24 - 31	SHOW 1
	32 - 39	SHOW 2
	40 - 255	MUSIKSTEUERUNG
		KEINE FUNKTION
2	0 - 255	SHOWGESCHWINDIGKEIT/MUSIKEMPFINDLICHKEIT
	0 - 255	SHOWGESCHWINDIGKEIT LANGSAM-SCHNELL
	0 - 255	AM WENIGSTEN EMPFINDLICH - AM EMPFINDLICHSTEN

Wenn sich Kanal 1 zwischen den Werten 8 und 31 befindet, steuert Kanal 2 die Showgeschwindigkeit.

Wenn sich Kanal 1 zwischen den Werten 32 und 39 befindet, steuert Kanal 2 die Musikempfindlichkeit.

9-KANAL-MODUS

Kanal	Wert	Funktion
1	0 - 255	KOPF 1 NEIGUNGSBEWEGUNG NACH LINKS – RECHTS
2	0 - 255	KOPF 2 NEIGUNGSBEWEGUNG NACH LINKS – RECHTS
3	0 - 255	ROT 0% - 100%
4	0 - 255	GRÜN 0% - 100%
5	0 - 255	BLAU 0% - 100%
6	0 - 255	WEISS 0% - 100%
7	0 - 7 8 - 15 16 - 131 132 - 139 140 - 181 182 - 189 190 - 231 232 - 239 240 - 247 248 - 255	STROBE VERDUNKELUNG OFFEN STROBE LANGSAM-SCHNELL OFFEN LANGSAM ÖFFNEN - SCHNELL SCHLIESSEN OFFEN SCHNELL ÖFFNEN - LANGSAM SCHLIESSEN OFFEN MUSIKSTEUERUNGS-STROBE-EFFEKT OFFEN
8	0 - 255	MASTER-DIMMER 0% - 100%
9	0 - 69 70 - 79 80 - 89 90 - 99 100 - 199 200 - 209 210 - 255	BESONDERE FUNKTIONEN NICHTS VERDUNKELUNG MIT NEIGUNGSBEWEGUNG NICHTS VERDUNKELUNG MIT ÄNDERUNG DER RGBW-WERTE NICHTS ALLE ZURÜCKSETZEN NICHTS

11-KANAL-MODUS

Kanal	Wert	Funktion
1	0 - 255	KOPF 1 NEIGUNGSBEWEGUNG NACH LINKS – RECHTS
2	0 - 255	KOPF 2 NEIGUNGSBEWEGUNG NACH LINKS – RECHTS
3	0 - 255	ROT 0% - 100%
4	0 - 255	GRÜN 0% - 100%
5	0 - 255	BLAU 0% - 100%
6	0 - 255	WEISS 0% - 100%
7	0 - 7 8 - 15 16 - 23 24 - 31 32 - 39 40 - 255	SHOWS OFF SHOW 0 SHOW 1 SHOW 2 MUSIKSTEUERUNG KEINE FUNKTION
8	0 - 255 0 - 255	SHOWGESCHWINDIGKEIT/MUSIKEMPFINDLICHKEIT SHOWGESCHWINDIGKEIT LANGSAM-SCHNELL AM WENIGSTEN EMPFINDLICH - AM EMPFINDLICHSTEN

11-KANAL-MODUS (Fortsetzung)

Kanal	Wert	Funktion
9	0 - 7	STROBE
	8 - 15	VERDUNKELUNG
	16 - 131	OFFEN
	132 - 139	STROBE LANGSAM-SCHNELL
	140 - 181	OFFEN
	182 - 189	LANGSAM ÖFFNEN - SCHNELL SCHLIESSEN
	190 - 231	OFFEN
	232 - 239	SCHNELL ÖFFNEN - LANGSAM SCHLIESSEN
	240 - 247	OFFEN
	248 - 255	MUSIKSTEUERUNGS-STROBE-EFFEKT OFFEN
10	0 - 255	MASTER-DIMMER 0% - 100%
11	0 - 69	BESONDERE FUNKTIONEN
	70 - 79	NICHTS
	80 - 89	VERDUNKELUNG MIT NEIGUNGSBEWEGUNG NICHTS
11	90 - 99	BESONDERE FUNKTIONEN
	100 - 199	VERDUNKELUNG MIT ÄNDERUNG DER RGBW-WERTE
	200 - 209	NICHTS
	210 - 255	ALLE ZURÜCKSETZEN NICHTS

Wenn sich Kanal 7 zwischen den Werten 8 und 31 befindet, steuert Kanal 8 die Showgeschwindigkeit.

Wenn sich Kanal 7 zwischen den Werten 32 und 39 befindet, steuert Kanal 8 die Musikempfindlichkeit.

12-KANAL-MODUS

Kanal	Wert	Funktion
1	0 - 255	KOPF 1 NEIGUNGSBEWEGUNG NACH LINKS – RECHTS
2	0 - 255	KOPF 2 NEIGUNGSBEWEGUNG NACH LINKS – RECHTS
3	0 - 255	ROT 0% - 100%
4	0 - 255	GRÜN 0% - 100%
5	0 - 255	BLAU 0% - 100%
6	0 - 255	WEISS 0% - 100%
7	0 - 7	SHOWS
	8 - 15	OFF
	16 - 23	SHOW 0
	24 - 31	SHOW 1
	32 - 39	SHOW 2
	40 - 255	MUSIKSTEUERUNG KEINE FUNKTION
8	0 - 255	SHOWGESCHWINDIGKEIT/MUSIKEMPFFINDLICHKEIT
	0 - 255	SHOWGESCHWINDIGKEIT LANGSAM-SCHNELL AM WENIGSTEN EMPFFINDLICH - AM EMPFFINDLICHSTEN

12-KANAL-MODUS (Fortsetzung)

Kanal	Wert	Funktion
9	0 - 7	STROBE
	8 - 15	VERDUNKELUNG
	16 - 131	OFFEN
	132 - 139	STROBE LANGSAM-SCHNELL
	140 - 181	OFFEN
	182 - 189	LANGSAM ÖFFNEN - SCHNELL SCHLIESSEN
	190 - 231	OFFEN
	232 - 239	SCHNELL ÖFFNEN - LANGSAM SCHLIESSEN
	240 - 247	OFFEN
	248 - 255	MUSIKSTEUERUNGS-STROBE-EFFEKT
	248 - 255	OFFEN
10	0 - 255	MASTER-DIMMER 0% - 100%
11	0 - 20	DIMMER-MODUS
	21 - 40	STANDARD
	41 - 60	BÜHNE TV
11	61 - 80	DIMMER-MODUS
	81 - 100	ARCHITEKTUR
	101 - 255	KINO STANDARD-DIMMEREINSTELLUNG
12	0 - 69	BESONDERE FUNKTIONEN
	70 - 79	NICHTS
	80 - 89	VERDUNKELUNG MIT NEIGUNGSBEWEGUNG
	90 - 99	NICHTS
	100 - 199	VERDUNKELUNG MIT ÄNDERUNG DER RGBW-WERTE
	200 - 209	NICHTS
	210 - 255	ALLE ZURÜCKSETZEN NICHTS

Wenn sich Kanal 7 zwischen den Werten 8 und 31 befindet, steuert Kanal 8 die Showgeschwindigkeit.
Wenn sich Kanal 7 zwischen den Werten 32 und 39 befindet, steuert Kanal 8 die Musikempfindlichkeit.

16-KANAL-MODUS

Kanal	Wert	Funktion
1	0 - 255	KOPF 1
		NEIGUNGSBEWEGUNG NACH LINKS – RECHTS
2	0 - 255	KOPF 2
		NEIGUNGSBEWEGUNG NACH LINKS – RECHTS
3	0 - 255	ROTE LED 1 0% - 100%
4	0 - 255	GRÜNE LED 1 0% - 100%
5	0 - 255	BLAUE LED 1 0% - 100%
6	0 - 255	WEISSE LED 1 0% - 100%
7	0 - 255	ROTE LED 2 0% - 100%
8	0 - 255	GRÜNE LED 2 0% - 100%
9	0 - 255	BLAUE LED 2 0% - 100%
10	0 - 255	WEISSE LED 1 0% - 100%

16-KANAL-MODUS (Fortsetzung)

Kanal	Wert	Funktion
11	0 - 7 8 - 15 16 - 23 24 - 31 32 - 39 40 - 255	SHOWS OFF SHOW 0 SHOW 1 SHOW 2 MUSIKSTEUERUNG KEINE FUNKTION
12	0 - 255 0 - 255	SHOWGESCHWINDIGKEIT/MUSIKEMPFINDLICHKEIT SHOWGESCHWINDIGKEIT LANGSAM-SCHNELL AM WENIGSTEN EMPFINDLICH - AM EMPFINDLICHSTEN
13	0 - 7 8 - 15 16 - 131 132 - 139 140 - 181 182 - 189 190 - 231 232 - 239 240 - 247 248 - 255	STROBE VERDUNKELUNG OFFEN STROBE LANGSAM-SCHNELL OFFEN LANGSAM ÖFFNEN - SCHNELL SCHLIESSEN OFFEN SCHNELL ÖFFNEN - LANGSAM SCHLIESSEN OFFEN MUSIKSTEUERUNGS-STROBE-EFFEKT OFFEN
14	0 - 255	MASTER-DIMMER 0% - 100%
15	0 - 20 21 - 40 41 - 60 61 - 80 81 - 100 101 - 255	DIMMER-MODUS STANDARD BÜHNE TV ARCHITEKTUR KINO STANDARD-DIMMEREINSTELLUNG
16	0 - 69 70 - 79 80 - 89 90 - 99 100 - 199 200 - 209 210 - 255	BESONDERE FUNKTIONEN NICHTS VERDUNKELUNG MIT NEIGUNGSBEWEGUNG NICHTS VERDUNKELUNG MIT ÄNDERUNG DER RGBW-WERTE NICHTS ALLE ZURÜCKSETZEN NICHTS

Wenn sich Kanal 11 zwischen den Werten 8 und 31 befindet, steuert Kanal 12 die Showgeschwindigkeit.

Wenn sich Kanal 11 zwischen den Werten 32 und 39 befindet, steuert Kanal 12 die Musikempfindlichkeit.

18-KANAL-MODUS

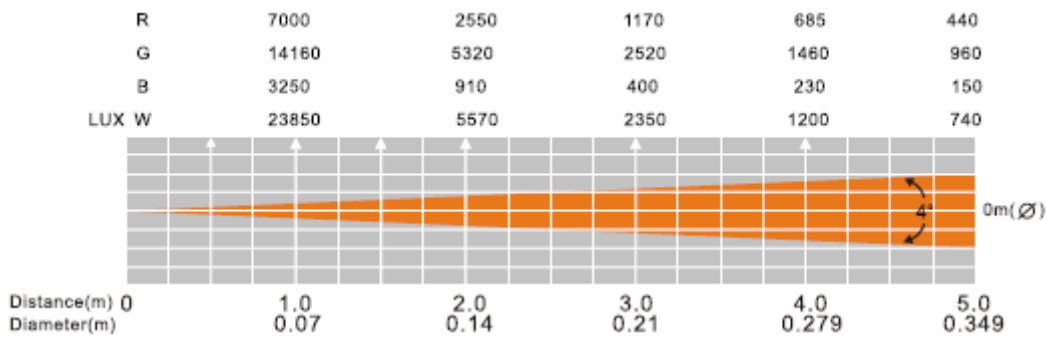
Kanal	Wert	Funktion
1	0 - 255	KOPF 1 NEIGUNGSBEWEGUNG NACH LINKS – RECHTS
2	0 - 255	KOPF 1 NEIGUNGSBEWEGUNG FEIN
3	0 - 255	KOPF 2 NEIGUNGSBEWEGUNG NACH LINKS – RECHTS
4	0 - 255	KOPF 2 NEIGUNGSBEWEGUNG FEIN

18-KANAL-MODUS (Fortsetzung)

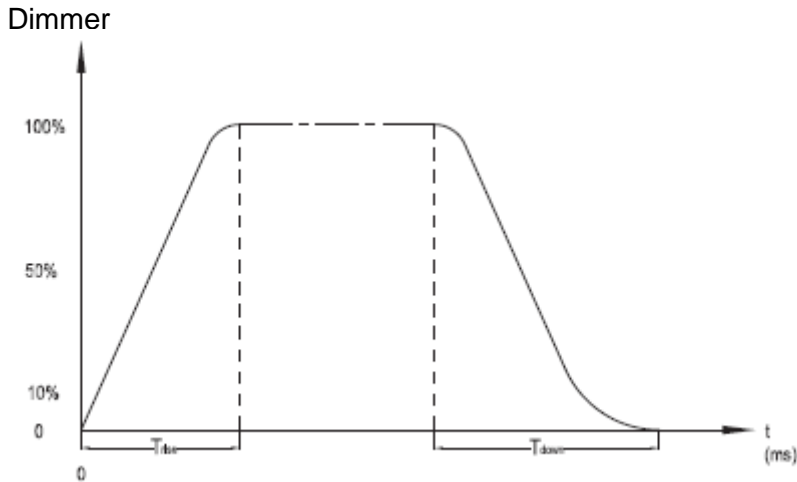
Kanal	Wert	Funktion
5	0 - 255	ROTE LED 1 0% - 100%
6	0 - 255	GRÜNE LED 1 0% - 100%
7	0 - 255	BLAUE LED 1 0% - 100%
8	0 - 255	WEISSE LED 1 0% - 100%
9	0 - 255	ROTE LED 2 0% - 100%
10	0 - 255	GRÜNE LED 2 0% - 100%
11	0 - 255	BLAUE LED 2 0% - 100%
12	0 - 255	WEISSE LED 1 0% - 100%
13	0 - 7 8 - 15 16 - 23 24 - 31 32 - 39 40 - 255	SHOWS OFF SHOW 0 SHOW 1 SHOW 2 MUSIKSTEUERUNG KEINE FUNKTION
14	0 - 255 0 - 255	SHOWGESCHWINDIGKEIT/MUSIKEMPFINDLICHKEIT SHOWGESCHWINDIGKEIT LANGSAM-SCHNELL AM WENIGSTEN EMPFINDLICH - AM EMPFINDLICHSTEN
15	0 - 7 8 - 15 16 - 131 132 - 139 140 - 181 182 - 189 190 - 231	STROBE VERDUNKELUNG OFFEN STROBE LANGSAM-SCHNELL OFFEN LANGSAM ÖFFNEN - SCHNELL SCHLIESSEN OFFEN SCHNELL ÖFFNEN - LANGSAM SCHLIESSEN
15	232 - 239 240 - 247 248 - 255	STROBE OFFEN MUSIKSTEUERUNGS-STROBE-EFFEKT OFFEN
16	0 - 255	MASTER-DIMMER 0% - 100%
17	0 - 20 21 - 40 41 - 60 61 - 80 81 - 100 101 - 255	DIMMER-MODUS STANDARD BÜHNE TV ARCHITEKTUR KINO STANDARD-DIMMEREINSTELLUNG
18	0 - 69 70 - 79 80 - 89 90 - 99 100 - 199 200 - 209 210 - 255	BESONDERE FUNKTIONEN NICHTS VERDUNKELUNG MIT NEIGUNGSBEWEGUNG NICHTS VERDUNKELUNG MIT ÄNDERUNG DER RGBW-WERTE NICHTS ALLE ZURÜCKSETZEN NICHTS

Wenn sich Kanal 13 zwischen den Werten 8 und 31 befindet, steuert Kanal 14 die Showgeschwindigkeit.
Wenn sich Kanal 13 zwischen den Werten 32 und 39 befindet, steuert Kanal 14 die Musikempfindlichkeit.

PHOTOMETRISCHES DIAGRAMM



DIMMUNGSKURVEN-DIAGRAMM



Ramp-Effekt	0 \rightarrow 255 \rightarrow 0s (Fade-Zeit)		0 \rightarrow 255 \rightarrow 1S (Fade-Zeit)	
	Absenkung T	Absenkung T	Absenkung T	Absenkung
Standard	0	0	0	0
Bühne	780	1100	1540	1660
TV	1180	1520	1860	1940
Architektonisch	1380	1730	2040	2120
Theater	1580	1940	2230	2280

AUSWECHSELN DER SICHERUNG

Trennen Sie das Netzkabel des Geräts von der Stromquelle. Ziehen Sie das Netzkabel vom Gerät ab. Sobald Sie das Kabel entfernt haben, können Sie den Sicherungshalter, der sich in der Anschlussbuchse für den Strom befindet, erkennen. Mithilfe eines Flachkopfschraubendrehers, den Sie in die Steckdose stecken, hebeln Sie den Sicherungshalter vorsichtig auf. Entfernen Sie die durchgebrannte Sicherung und ersetzen Sie sie durch eine neue. Die Sicherungshalterung verfügt auch über eine Halterung für eine Ersatzsicherung.

REINIGUNG

Reinigung des Geräts: Wegen Ablagerung von durch Nebel, Rauch oder Staub verursachten Rückständen auf den Optiken, sollten die inneren und äußeren Linsen und der Spiegel regelmäßig gereinigt werden, um eine optimale Lichtleistung zu gewährleisten. Die Häufigkeit der Reinigung hängt von der Umgebung ab, in der das Gerät betrieben wird (also etwa bei Rauch, dem Einsatz von Nebelmaschinen oder Staub). Bei Dauerbetrieb empfiehlt sich eine monatliche Reinigung. Regelmäßiges Reinigen gewährleistet eine lange Betriebsdauer ihres Geräts und exzellente Effekte.

REINIGUNG (Fortsetzung)

1. Benutzen Sie zum Abwischen der Gehäuseaußenseite einen handelsüblichen Glasreiniger und weiche Stofftücher.
2. Benutzen Sie zum Abbürsten des Kühlerdurchlasses und des Lüftungsgitters eine Bürste.
3. Reinigen Sie die äußeren Linsen einmal nach 20 Tagen mit Glasreiniger und weichen Tüchern.
4. Reinigen Sie die inneren Linsen aller 30-60 Tage mit Glasreiniger und einem weichen Tuch.
5. Achten Sie immer darauf, dass alle Teile völlig abgetrocknet sind, bevor Sie das Gerät wieder an die Stromversorgung anschließen.

FEHLERBEHEBUNG

Fehlerbehebung: Nachstehend sind einige mögliche Störungen zusammen mit den jeweiligen Behebungsvorschlägen aufgeführt.

Am Gerät tritt kein Licht aus;

1. Vergewissern Sie sich, dass die Sicherung nicht durchgebrannt ist. Die Sicherung befindet sich auf dem rückseitigen Bedienfeld des Geräts.
2. Stellen Sie sicher, dass der Sicherungshalter richtig sitzt.

Das Gerät reagiert nicht auf Musik:

1. Das Gerät sollte zumindest auf niedrige Frequenzen (Bass) reagieren.
Ein Klopfen ans Mikrofon, leise oder hohe Töne werden möglicherweise keine Reaktion hervorrufen.

TECHNISCHE DATEN

Modell:	ON-X
Stromversorgung:	100 V ~ 240 V / 50~60 Hz
LEDs:	8 RGBW-LEDs mit 3 W (2 rote, 2 grüne, 2 blaue und 2 weiße)
Leistungsaufnahme:	46 W
Stromzuführung für Serienschaltung:	maximal 15 Geräte (120 V) maximal 28 Geräte (230 V)
Abstrahlwinkel:	4 Grad
Abmessungen:	11,25" (L) x 6" (B) x 4,25" (H) 283 x 151 x 110 mm (ohne Befestigungsbügel) 11,25"(L) x 6"(B) x 5,75"(H) 283 x 151 x 147 mm (mit Befestigungsbügel)
Farben:	RGBW
Gewicht:	5,5 lbs. / 2,5 kg
Sicherung:	2 A
Tastverhältnis:	keines
DMX-Modi:	6 DMX-Kanal-Modi: 2-Kanal-Modus, 9-Kanal-Modus, 11-Kanal-Modus, 12-Kanal-Modus, 16-Kanal-Modus und 18-Kanal-Modus
Arbeitsposition:	jede sichere und geschützte Position

Automatische Spannungserkennung: Das Gerät verfügt über ein automatisches Vorschaltgerät, das automatisch die anliegende Spannung erkennt, sobald der Netzstecker in die Schukosteckdose gesteckt wird.

Wichtig: Änderungen und Verbesserungen an der technischen Spezifikation, der Konstruktion und der Bedienungsanleitung können ohne vorherige Ankündigung durchgeführt werden.

RoHS – ein großer Beitrag zur Erhaltung unserer Umwelt

Sehr geehrter Kunde,

Die Europäische Gemeinschaft hat eine Richtlinie erlassen, die eine Beschränkung/ein Verbot für die Verwendung gefährlicher Stoffe vorsieht. Diese RoHS genannte Regelung ist ein viel diskutiertes Thema in der Elektronikindustrie.

Sie verbietet unter anderem den Einsatz von sechs Stoffen: Blei (Pb), Quecksilber (Hg), sechswertiges Chrom (CR VI), Cadmium (Cd), polybromierte Biphenyle als Flammenhemmer (PBB), polybromierte Diphenylather als Flammenhemmer (PBDE). Unter die Richtlinie fallen nahezu alle elektrischen und elektronischen Geräte, deren Funktionsweise elektrische oder elektromagnetische Felder erfordert – kurzum: alle elektronischen Geräte, die wir im Haushalt und während der Arbeit nutzen.

Als Hersteller von Produkten der Marken AMERICAN AUDIO, AUDIO, AMERICAN DJ, ELATION Professional und ACCLAIM Lighting sind wir verpflichtet, diese Richtlinien einzuhalten. Bereits 2 Jahre vor Inkrafttreten der RoHS-Richtlinie haben wir deshalb begonnen, nach alternativen, umweltschonenderen Materialien und Herstellungsprozessen zu suchen.

Bei Inkrafttreten der RoHS wurden bereits alle unsere Geräte nach den Vorgaben der europäischen Gemeinschaft gefertigt. Durch regelmäßige Audits und Materialtests stellen wir weiterhin sicher, dass die verwendeten Bauteile stets den Richtlinien entsprechen und die Produktionsverfahren, soweit sie dem Stand der Technik entsprechen, umweltfreundlich sind.

Die RoHS-Richtlinie ist ein wichtiger Schritt auf dem Weg zur Erhaltung unserer Umwelt. Wir als Hersteller fühlen uns verpflichtet, unseren Beitrag dazu zu leisten.

WEEE – Entsorgung von Elektro- und Elektronikgeräten

Jährlich landen tausende Tonnen umweltschädlicher Elektronikbauteile auf den Deponien der Welt. Um eine bestmögliche Entsorgung und Verwertung von elektronischen Bauteilen zu gewährleisten, hat die Europäische Gemeinschaft die WEEE-Richtlinie geschaffen.

Das WEEE-System (Waste of Electrical and Electronical Equipment) ist vergleichbar mit dem bereits seit Jahren umgesetzten System des „Grünen Punkt“. Die Hersteller von Elektronikprodukten müssen dabei einen Beitrag zur Entsorgung schon beim In-Verkehr-Bringen der Produkte leisten. Die so eingesammelten Gelder werden in ein kollektives Entsorgungssystem eingebracht. Dadurch wird die sach- und umweltgerechte Demontage und Entsorgung von Altgeräten gewährleistet.

Als Hersteller sind wir direkt dem deutschen EAR-System angeschlossen und tragen unseren Beitrag dazu bei.

(Registrierung in Deutschland: DE41027552)

Für die Markengeräte von AMERICAN DJ und AMERICAN AUDIO heißt das, dass Sie diese kostenfrei an Sammelstellen abgeben können; sie werden dann entsprechend dem Verwertungskreislauf zugeführt. Die Markengeräte unter dem Label ELATION Professional, die ausschließlich für den professionellen Einsatz konstruiert werden, werden direkt durch uns verwertet. Bitte senden Sie die Produkte von Elation am Ende Ihrer Lebenszeit direkt an uns zurück, damit wir deren fachgerechte Entsorgung vornehmen können.

Wie auch die zuvor erwähnte RoHS, ist die WEEE ein wichtiger Beitrag zum Umweltschutz und wir helfen gerne mit, unsere natürliche Umgebung durch dieses Entsorgungskonzept zu entlasten.

Für Fragen und Anregungen stehen wir Ihnen gerne zur Verfügung unter: info@americandj.eu

A.D.J. Supply Europe B.V.
Junostraat 2
6468 EW Kerkrade
Niederlande
www.americandj.eu